

JUKI®

2-needle, Automatic Belt-loop Attaching Machine

2本針オートベルター

MOL-254

PARTS LIST

CSTMP

CONTENTS

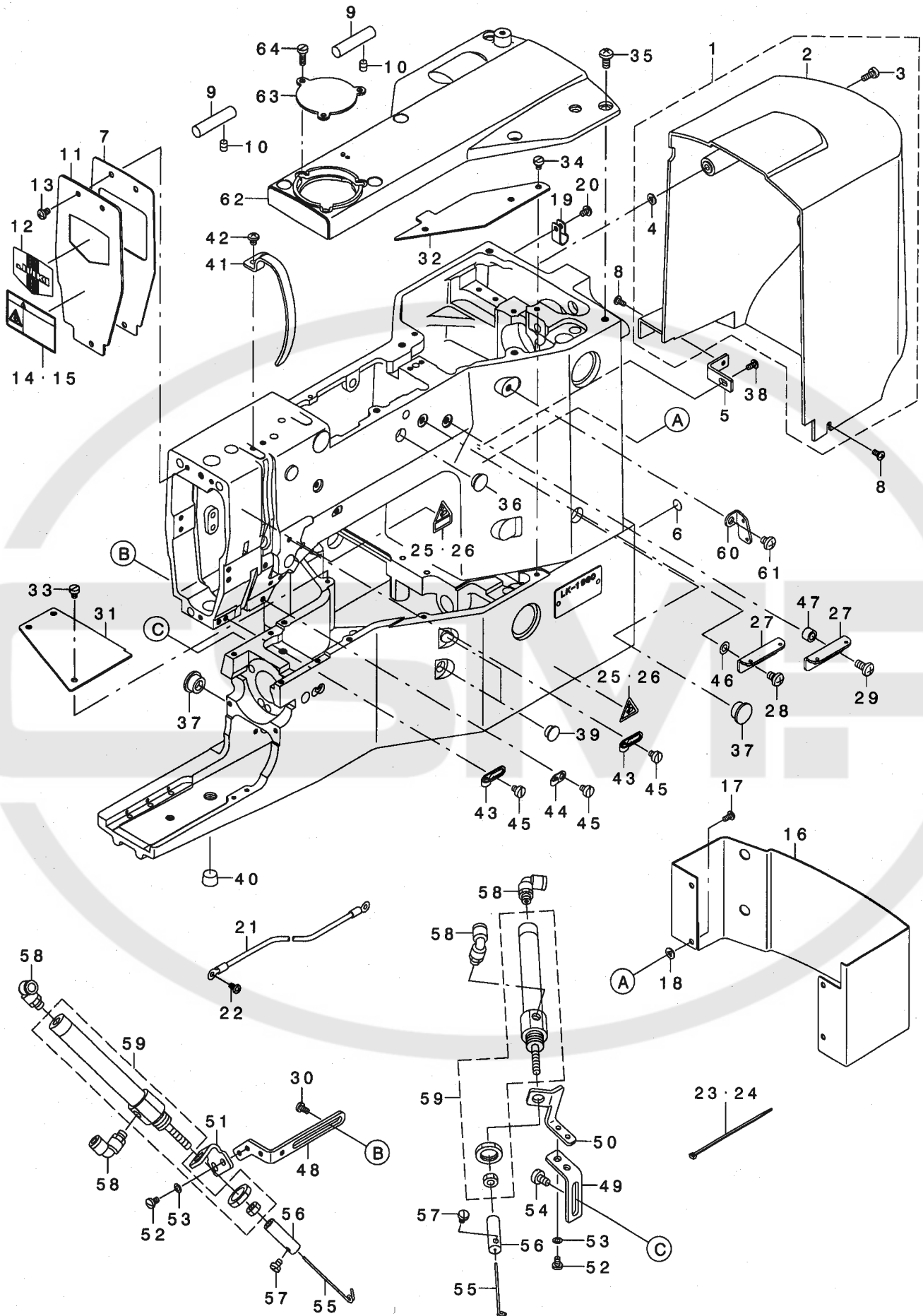
目 次

1. MACHINE FRAME & MISCELLANEOUS COMPONENTS	1
頭部・外装関係	
2. NEEDLE BAR COMPONENTS	3
針棒関係	
3. MAIN SHAFT COMPONENTS	5
上軸関係	
4. HOOK DRIVING SHAFT COMPONENTS	7
下軸関係	
5. FEED MECHANISM COMPONENTS	9
送り関係	
6. TENSION RELEASE & THEREAD TRIMMER MECHANISM COMPONENTS	11
糸ゆるめ・糸切り関係	
7. THREAD TENSION & DISK RISING COMPONENTS	13
糸調子・皿浮し関係	
8. THREAD PRESSER COMPONENTS	15
糸押え関係	
9. HOOK BASE COMPONENTS(1)	17
釜土台関係（1）	
10. HOOK BASE COMPONENTS(2)	19
釜土台関係（2）	
11. 2ND HOOK MOVE COMPONENTS	21
第二釜移動関係	
12. LUBRICATION COMPONENTS	23
給油関係	
13. SAFETY COMPONENTS	25
安全関係	
14. BELT LOOP SUPPLY COMPONENTS	27
ベルトループ供給関係	
15. BELT LOOP FOLDING COMPONENTS	29
ベルトループ折り曲げ関係	
16. BELT RECEIVER COMPONENTS	31
ベルト受け関係	
17. BELT LOOP FEED COMPONENTS	33
ベルトループ送り出し関係	
18. CLAMP FEED COMPONENTS	35
クランプフィード関係	
19. KNIFE COMPONENTS	37
メス関係	
20. SUPPLYING DEVICE BASE COMPONENTS	39
供給装置土台関係	

21. FACING & FILTER COMPONENTS	41
外装・集塵関係	
22. PNEUMATIC COMPONENTS	43
空圧関係	
23. TABLE COMPONENTS	45
脚卓関係	
24. CONTROL BOX COMPONENTS	47
制御ボックス関係	
25. OPERATION BOX COMPONENTS	49
操作ボックス関係	
26. WIRING DIAGRAM	51
電装配線図	
27. THREAD STAND COMPONENTS	53
糸立装置関係	
28. ACCESSORY PARTS COMPONENTS	55
付属品関係	
29. FULLNESS DEVICE COMPONENTS	57
フルネス装置関係 (オプション)	
30. NEEDLE COOLER COMPONENTS (OPTION)	59
ニードルクーラ関係 (オプション)	
31. THREAD BREAKAGE DETECT DEVICE COMPONENTS (OPTION)	61
糸切れ検知装置関係 (オプション)	
32. THREAD GUIDE COMPONENTS (OPTION)	63
糸案内関係 (オプション)	
33. AIR GUN COMPONENTS (OPTION)	64
エアガン関係 (オプション)	
34. LOOP PULL-OUT DEVICE COMPONENTS (OPTION)	65
ループ引出し装置関係 (オプション)	
35. LIST FOR INFORMATION OF CHANGE	67
変更情報リスト	
NUMERICAL INDEX OF PARTS	70
索引	

1. MACHINE FRAME & MISCELLANEOUS COMPONENTS

頭部・外装関係



REF. NO	NOTE	PART NO.	DESCRIPTION	ヒソメイ	Qty
1		144-00055	HEAD COVER A ASM.	トウフ カハ -Aクミ	1
2		144-00006	HEAD COVER A	トウフ カハ -A	(1)
3		SS-6111140-SP	SCREW 11/64-40 L=11	ヒラネジ 11/64-40 L=11	(2)
4		M8002-430-000	STOPPER	ネジ ストッパ -	(2)
5		144-00204	HEAD COVER FIXED PLATE	トウフ カハ -コテイイタ	1
6		100-04109	GROUND MARK	グ ラント マーク	2
7		144-01400	FACE GASKET	メンバ ハ ッキン	1
8		SM-0040801-SC	SCREW	トラスネジ M4 L=8	2
9		144-02002	HEAD FIXED SHAFT	トウフ コテイジク	2
10		SS-8150822-TP	SCREW 15/64-28 L=8	トメネジ 15/64-28 L=8	2
11		144-01301	FACE PLATE	メンハン	1
12		110-00403	PLATE	メンイタクシヨウイタ	1
13	01	SS-4110715-SP	SCREW 11/64-40 L=7	ナハ ネジ 11/64-40 L=7	3
14		CM-3002001-01	SAFETY LABEL, 1(SMALL).	アンセ ンラハ ル 1(シヨウ)	1
15		CM-3002001-A1	SAFETY LABEL, 3 (SMALL).	アンセ ンラハ ル 3(シヨウ)	1
16		144-00105	HEAD COVER B	トウフ カハ -B	1
17		SS-4110815-SP	SCREW 11/64-40 L=8	ナハ ネジ 11/64-40 L=8	4
18		M8002-430-000	STOPPER	ネジ ストッパ -	4
19		HX-0015000-0C	CABLE CLIP	ソクセンハ -ツ	1
20		SS-4110615-SP	SCREW 11/64-40 L=6	ナハ コネジ 11/64-40 L=6	1
21		G8515-286-0AO	BR EARTH CORD ASM.	BRア-スコト クミ	1
22	*	SS-4110715-SP	SCREW 11/64-40 L=7	ナハ ネジ 11/64-40 L=7	1
23	01	EA-9500B01-00	CABLE BAND	ソクセンハ ント	10
24	02	EA-9500B02-00	CABLE BAND 150	ケツソクハ ント 150	2
25		CM-3002000-B2	LABEL(25).	ハサミコミチュウイテ-ル(25)	2
26		CM-3002000-02	CAUTION LABEL(25)	ユビ ケガ チュウイテ-ル(25)	2
27		B2039-373-000	THREAD GUIDE NO.1	タ イ1 イトアンナイ	2
28		SS-4150915-SP	SCREW 15/64-28 L=9	ナハ ネジ 15/64-28 L=9	1
29		SS-4151215-SP	SCREW 15/64-28 L=12	ナハ ネジ 15/64-28 L=12	1
30	*	SS-7110840-SP	SCREW 11/64-40 L=7.8	マルヒラネジ 11/64-40 L=7.8	2
31		144-01509	BED COVER A	ハ ットカハ -A	1
32		144-01608	BED COVER B	ハ ットカハ -B	1
33		SS-6110610-TP	SCREW 11/64-40 L=6	ヒラネジ 11/64-40 L=6	3
34		SS-6110610-TP	SCREW 11/64-40 L=6	ヒラネジ 11/64-40 L=6	2
35		SS-4151215-SP	SCREW 15/64-28 L=12	ナハ ネジ 15/64-28 L=12	6
36		TA-1250406-RO	RUBBER PLUG D=12.5 L=4	トメセン D=12.5 L=4	1
37		TA-1470704-RO	RUBBER PLUG	トメセン	2
38		SL-4041291-SC	SCREW M4 L=12	ナハ コネジ セス M4 L=12	1
39		TA-1050504-RO	RUBBER PLUG	トメセン	2
40		PJ-0252000-01	RUBBER PLUG	PTI/4ロツカクアツキフ ラク	1
41		138-71702	BALANCE COVER	テンビ ンカハ -	1
42		SS-4120615-SP	SCREW 3/16-28 L=6	ナハ ネジ 3/16-28 L=6	2
43		138-70902	BALANCE THREAD GUIDE, C	テンビ ントアンナイC	3
44		139-22208	TAKE-UP THREAD GUIDE B	テンビ ントアンナイ B	1
45		SS-6120620-TP	SCREW	ヒラ ネジ	4
46		WP-0641600-SC	WASHER 6.4X12.5X1.6	ヒラサ カネ	1
47		MAZ-12665000	MAGNET FITTING BASE COLLAR	マグ ネット トリツケタ イ カラ	1
48		144-01806	WIPER CYLINDER BASE (A)	ワイハ ンリツタ ト タ イ(A)	1
49		138-72007	WIPER CYLINDER BASE, B	ワイハ ンリツタ ト タ イ(B)	1
50		138-72304	WIPER CYLINDER BASE (C)	ワイハ ンリツタ ト タ イ(C)	1
51		138-79903	WIPER CYLINDER BASE (D)	ワイハ ンリツタ ト タ イ(D)	1
52		SS-7110710-SP	SCREW 11/64-40 L=7	マルヒラネジ 11/64-40 L=7	4
53		WP-0480856-SP	WASHER 4.8X8.4X0.8	ヒラサ カネ 4.8X8.4X0.8	4
54		SS-6151040-SP	SCREW 15/64-28 L=10	ヒラネジ 15/64-28 L=10	2
55		138-72106	WIPER	ワイハ -	2
56		138-72205	WIPER PRESSER	ワイハ -オサエ	2
57		SS-6080410-SP	SCREW 1/8-44 L=4	ヒラネジ 1/8-44 L=4	2
58		PJ-3040405-04	ELBOW UNION	エルボ ユニオン	4
59		PA-1004001-A0	AIR CYLINDER	エアリツタ	2
60		B1111-232-000	THREAD GUIDE PLATE	イトアンナイ イタ	1
61		SS-4150715-SP	SCREW 15/64-28 L=7	ナハ ネジ 15/64-28 L=7	1
62		141-00309	TOP COVER	ジ ヨウメンカハ -	1
63		144-01707	BOBBIN COVER	ボトマキカハ -	1
64		SS-6111140-SP	SCREW 11/64-40 L=11	ヒラネジ 11/64-40 L=11	3

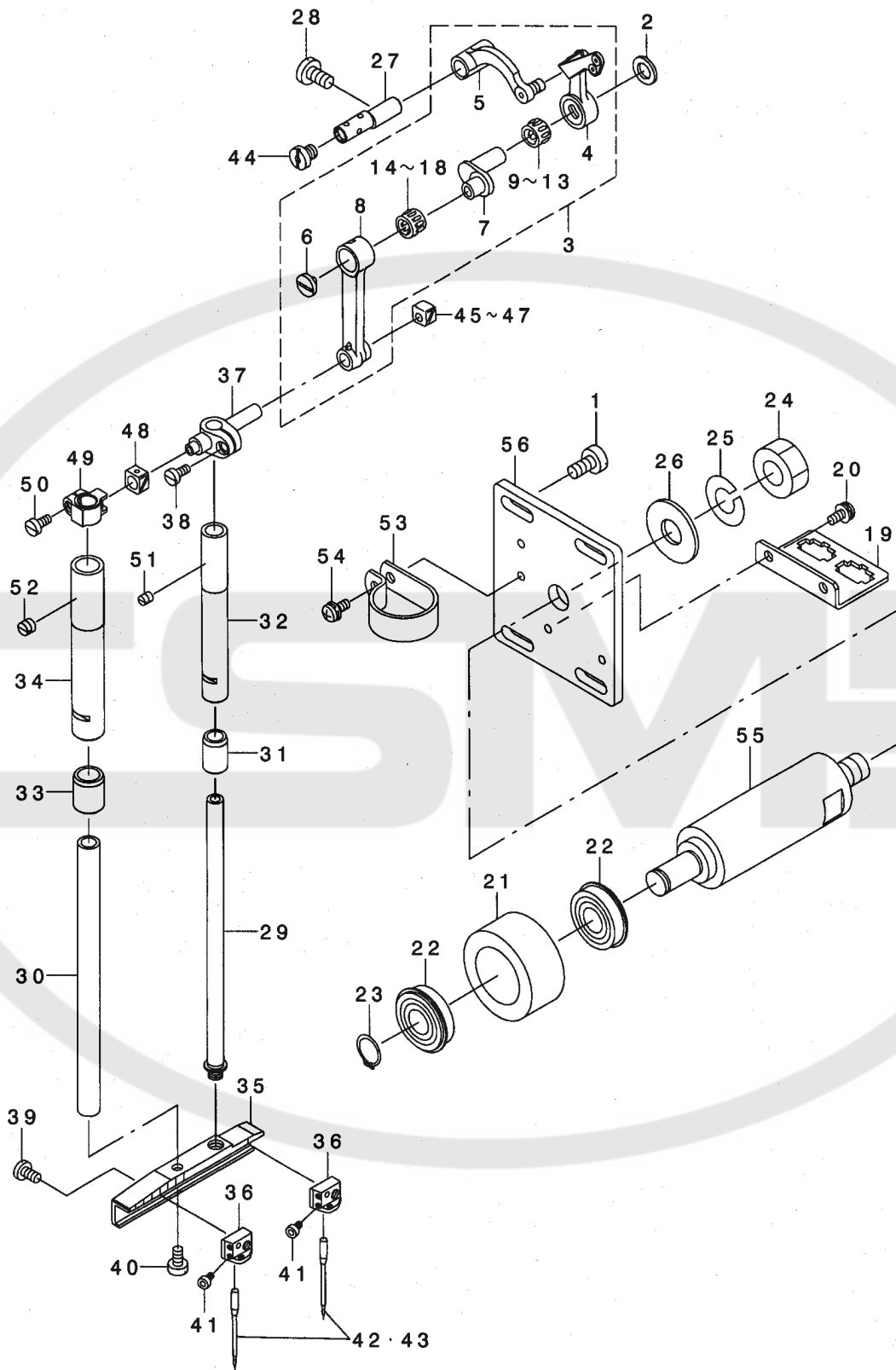
NOTE (注記)

01....FOR JAPAN
02....FOR EXPORT

日本用
輸出入

2. NEEDLE BAR COMPONENTS

針棒關係



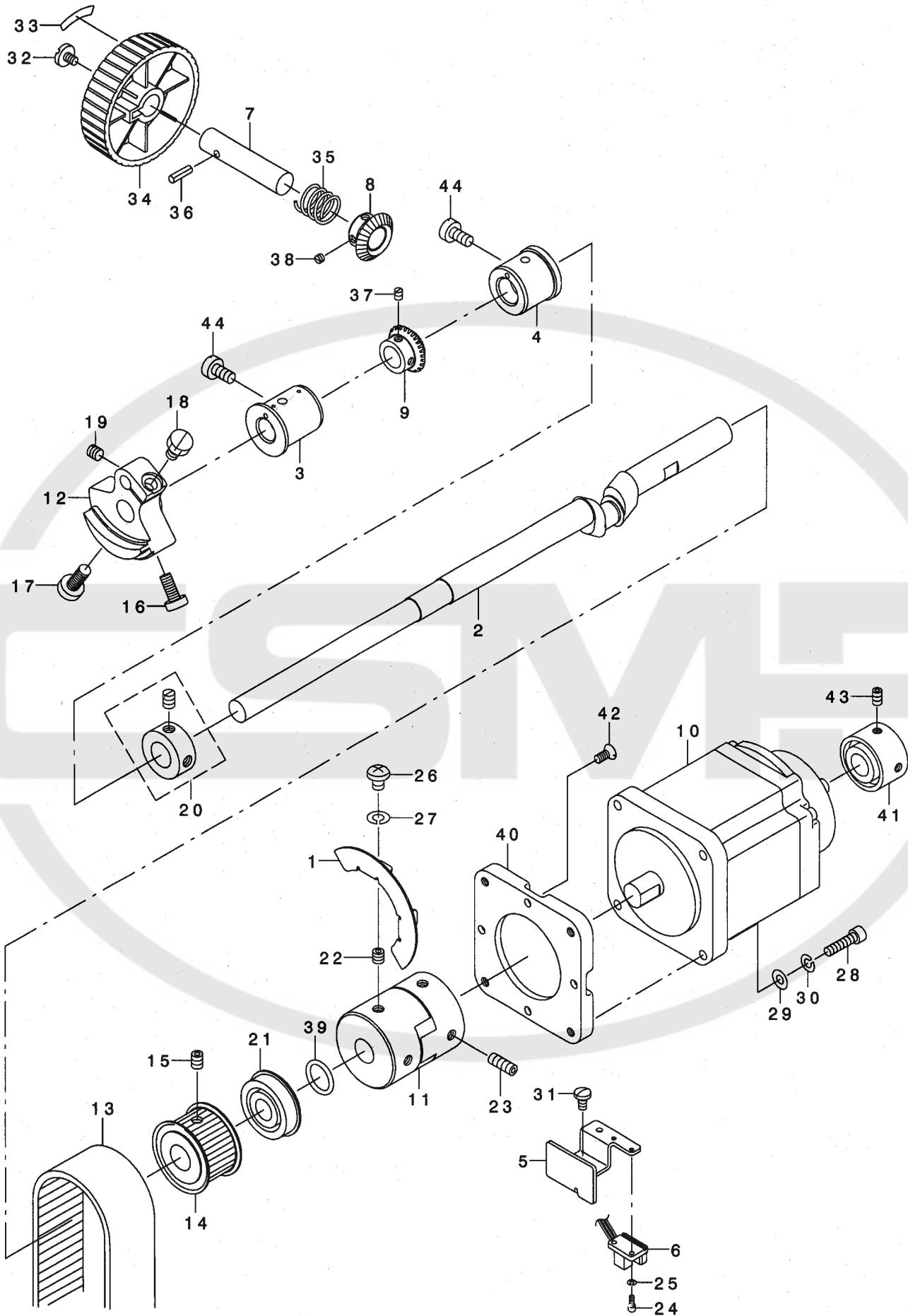
REF. NO	NOTE	PART NO.	DESCRIPTION	ヒソメイ	Qty
1		SS-6151210-SP	SCREW 15/64-28 L=12	ヒラネジ 15/64-28 L=12	4
2		B1223-771-000	NEEDLE ROD CRANK WASHER	ハリホ - クランク ワッシャー	1
3		144-02960	LINK BALANCE ASM.	リンクデンビ ンクミ	1
4		144-02952	LINK BALANCE COMPL.	リンクデンビ ンケツコウ	(1)
5		144-03000	BALANCE CRANK	デンビ ンクランク	(1)
6		B1903-552-000	LEFT SCREW	ヒタ リネジ	(1)
7		D1203-L7V-V00	NEEDLE BAR CRANK, HEAVY	H ハリホ - クランク	(1)
8		144-03109	NEEDLE BAR CRANK ROD	ハリホ ウクランクロッド	(1)
9	01	B1905-541-000	NEEDLE BUSHING	ニト ル ハ アリング	(1)
10	01	B1905-541-A00	NEEDLE BEARING, A	デンビ ン ニト ル ハ アリング	(1)
11	01	B1905-541-B00	NEEDLE BEARING	デンビ ン ニト ル ハ アリング	(1)
12	01	B1905-541-C00	NEEDLE BEARING	デンビ ン ニト ル ハ アリング	(1)
13	01	B1905-541-D00	NEEDLE BEARING	デンビ ン ニト ル ハ アリング	(1)
14	01	B1411-804-000	NEEDLE DRIVING LEVER BEARING	ハリクト -レハ - ハ アリング	(1)
15	01	B1411-804-A00	BEARING (A)	ハリクト -レハ - ハ アリング A	(1)
16	01	B1411-804-B00	NEEDLE DRIVING LEVER BEARING B	ハリクト -レハ - ハ アリング B	(1)
17	01	B1411-804-C00	NEEDLE DRIVING LEVER BEARING C	ハリクト -レハ - ハ アリング C	(1)
18	01	B1411-804-D00	BEARING (D)	ハリクト -レハ - ハ アリング	(1)
19		144-00303	MOTOR WIRE HARNESS RELAY BASE	モータソクセンチュウケイタ イ	1
20		SL-4041091-SC	SCREW M4 L=10	ナハ コネジ セムス M4X0.7 L=10	2
21		144-04305	IDLER PULLEY	アイト ラフ -リ	1
22		SB-1120007-00	BEARING	ゴロカ リン クウケ	2
23		RC-1200001-KP	C-SHAPED SNAP RING	Cカ タトメワ	1
24		NM-6120001-CP	NUT M12	ロツカクナット M12	1
25		WS-1220002-KP	SPRING WASHER	ハネサ カネ M12	1
26		140-23303	SPACER	オクリフタマダスハ -サ-	1
27		D1904-L7V-V00	LINK TAKE-UP LEVER PIN, HEAVY	アツモノヨウ デンビ ンクランクヒ ン	1
28		SS-7151120-SP	SCREW 15/64-28 L=11	マルヒラネジ 15/64-28 L=11	1
29		144-03612	NEEDLE ROD	ハリホ ウ	1
30		144-03711	NEEDLE ROD SUPPORT SHAFT	ハリホ ウタ イサエシク	1
31		144-03208	NEEDLE ROD LOWER METAL A	ハリホ ウシタメタルA	1
32		B1402-280-000	NEEDLE ROD METAL	ハリホ - メタル	1
33		144-03307	NEEDLE ROD LOWER METAL B	ハリホ ウシタメタルB	1
34		144-03406	NEEDLE ROD UPPER METAL A	ハリホ ウウエメタルA	1
35		144-04016	NEEDLE ROD BASE	ハリホ ウタ イ	1
36		144-04800	NEEDLE INSTALLING BASE	ハリトリツケタ イ	2
37		144-03802	NEEDLE ROD HOLDER A	ハリホ ウタ キA	1
38		SS-6090810-TP	SCREW 9/64-40 L=7.5	ヒラネジ 9/64-40 L=7.5	1
39		SS-7110840-SP	SCREW 11/64-40 L=7.8	マルヒラネジ 11/64-40 L=7.8	2
40		SS-6110820-TP	SCREW 11/64-40 L=8	ヒラネジ 11/64-40 L=8	1
41		SM-6850502-TN	SCREW M2.5 L=5	ロツカクアナホ ルト M2.5 L=5	2
42	02	MDP-170B1900	NEEDLE DPX17 #19	ハリ DPX17 #19	2
43	03	MDP-170B2100	NEEDLE DPX17 #21	ハリ DPX17 #21	2
44		D1906-L7V-V00	SET SCREW	デンビ ンクランクヒ ン オサエネジ	1
45	01	B1414-232-000	SQUARE BLOCK	カクゴ マ	1
46	01	B1414-232-00A	CRANK SLIDE BLOCK	ハリホ -タ キ アンナイコロ	1
47	01	B1414-232-00B	GUIDE ROLLER	ハリホ -タ キ アンナイコロ	1
48		B3035-280-000	SAFETY PLATE SLIDE BLOCK	アンゼ ンイタ カクゴ マ	1
49		144-03901	NEEDLE ROD HOLDER B	ハリホ ウタ キB	1
50		SS-6090810-TP	SCREW 9/64-40 L=7.5	ヒラネジ 9/64-40 L=7.5	1
51		SS-8110520-TP	SCREW 11/64-40 L= 4.5	トメネジ 11/64-40 L=4.5	1
52		SS-8150510-TP	SCREW 15/64-28 L= 4.7	トメネジ 15/64-28 L=4.7	1
53		HX-0015000-ON	CABLE CLIP	ケーブ ルクリップ	1
54		SL-4041091-SC	SCREW M4 L=10	ナハ コネジ セムス M4X0.7 L=10	1
55		144-04404	IDLER PULLEY SHAFT	アイト ラフ -リツク	1
56		144-04503	IDLER PULLEY BASE	アイト ラフ -リト タ イ	1

NOTE (注記)
01....SELECTIVE PART
02....FOR JAPAN
03....FOR EXPORT

選択部品
日本用
輸出入

3. MAIN SHAFT COMPONENTS

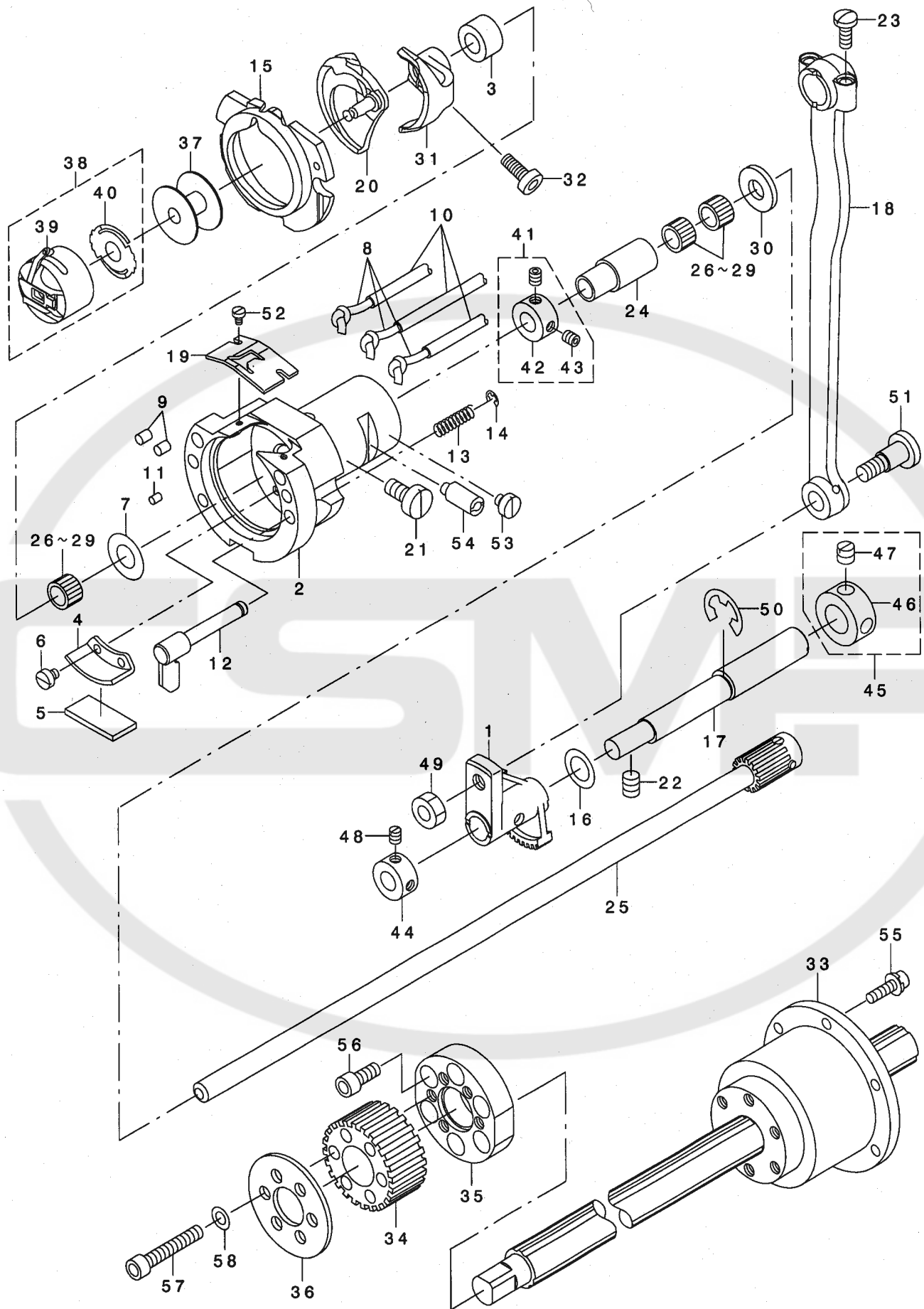
上軸關係



REF. NO	NOTE	PART NO.	DESCRIPTION	ヒョウメイ	Qty
1		141-02404	MAIN SHAFT SLIT PLATE	ウワジ・クสลリットハ・ン	1
2		144-02705	MAIN SHAFT	ウワジ・ク	1
3		144-03505	MAIN SHAFT FRONT METAL	ウワジ・クマエメタル	1
4		141-02305	MAIN SHAFT BUSHING, MIDDLE	ウワジ・クナカメタル	1
5		144-04602	MAIN SHAFT SENSOR FITTING BASE	ウワジ・クセンサトリツケダ・イ	1
6		144-04750	SDET SENSOR ASM.	SDETセンサクミ	1
7	*	265-00306	HAND PULLEY SHAFT	テモト・フ・-リジ・ク	1
8		141-02800	HAND PULLEY GEAR B	テモト・フ・-リー・ハク・ルマB	1
9		141-02701	HAND PULLEY GEAR A	テモト・フ・-リー・ハク・ルマA	1
10		M6001-610-AAO	MOTOR A ASM.	モ・タクミ	1
11		B1231-210-D00	COUPLING	カップ・リンク	1
12		144-02804	COUNTER WEIGHT	ツリアイス	1
13		144-04206	TIMING BELT	タイミンク・ハ・ルト	1
14		144-04107	DRIVING SPROCKET	クト・ウス・ア・ロケット	1
15		SM-8060802-TP	SCREW M6 L=8	トメネジ・M6 L=8	2
16		SS-6151412-TP	SCREW 15/64-28 L=14	ロツカクアナホ・ルト 15/64-28	1
17		SS-6681712-TP	SCREW 9/32-28 L=16.5	6カクアナホ・ルト 9/32-28L=16.5	1
18		SS-9661230-CP	SCREW 1/4-40 L=12	ロツカクホ・ルト 1/4-40 L=12	1
19		SS-8660610-TP	SCREW 1/4-40 L=6	トメネジ・1/4-40 L=6	1
20		CS-147121A-SH	THRUST COLLAR ASM.D=14.72 W=12	スラストウケ D=14.72 W=12 クミ	1
21		G1216-870-000	UPPER SHAFT REAR BEARING	ウワジ・クアト・ハ・アリンク	1
22		SM-8060612-TP	SCREW M6 L=6	トメネジ・M6 L=6	2
23		SM-8061612-TP	SCREW M6X16	トメネジ・M6 L=16	2
24		SM-6850602-TN	BOLT M2.5 L=6	ロツカクアナホ・ルト M2.5 L=6	2
25		WS-0270002-KN	SPRING WASHER M2.6	ハ・ネサ・ガ・ネ M2.6	2
26		SM-4060801-SE	SCREW	ナハ・ネジ	2
27		WS-0610002-KN	SPRING WASHER 6.1X12.2X1.5	ハ・ネサ・ガ・ネ M6	2
28		SM-6052002-TP	SCREW M5 L=20	ロツカクアナホ・ルト M5X0.8 L=20	4
29		WP-0531000-SD	WASHER M5	ヒラサ・ガ・ネ コカ・タマル M5	4
30		WS-0510002-KP	SPRING WASHER 5.1X9.2X1.3	ハツキサ・ガ・ネ 5.1X9.2X1.3	4
31		SS-7110840-SP	SCREW 11/64-40 L=7.8	マルヒラネジ・11/64-40 L=7.8	1
32		A1230-500-000-A	HANDWHEEL SETSCREW	ハズ・ミクルマトメネジ	1
33		B1144-210-000	REVOLVING DIRECTION LABEL	カイテンホウコウラハ・ル	1
34		B1212-210-D00	PULLEY	テモト・フ・-リ	1
35		GAF-01007000	SPRING	オクリコテイハ・ネ	1
36		PS-0400142-KH	SPRING PIN 4X14	ス・フ・リンク・ピン 4X14	2
37		SS-8110510-SP	SCREW 11/64-40 L=5	トメネジ・11/64-40 L=5	2
38		SS-8110310-SP	SCREW 11/64-40 L= 2.8	トメネジ・11/64-40 L=2.8	2
39		RO-1542401-00	RUBBER RING	Oリンク	1
40		144-02507	MOTOR INSTALLING BRACKET	モ・タトリツケ・ラケット	1
41		144-02606	MOTOR END COVER	モ・タエンド・カハ・-	1
42		SS-2110920-TP	SCREW 11/64-40 L=8.5	マルサラネジ・11/64-40 L=8.5	4
43		SM-8050812-TP	SCREW M5X8	トメネジ・M5X0.8 L=8	2
44		SS-6151220-SP	SCREW 15/64-28 L=11.5	ヒラネジ・15/64-28 L=11.5	2

4. HOOK DRIVING SHAFT COMPONENTS

下軸関係



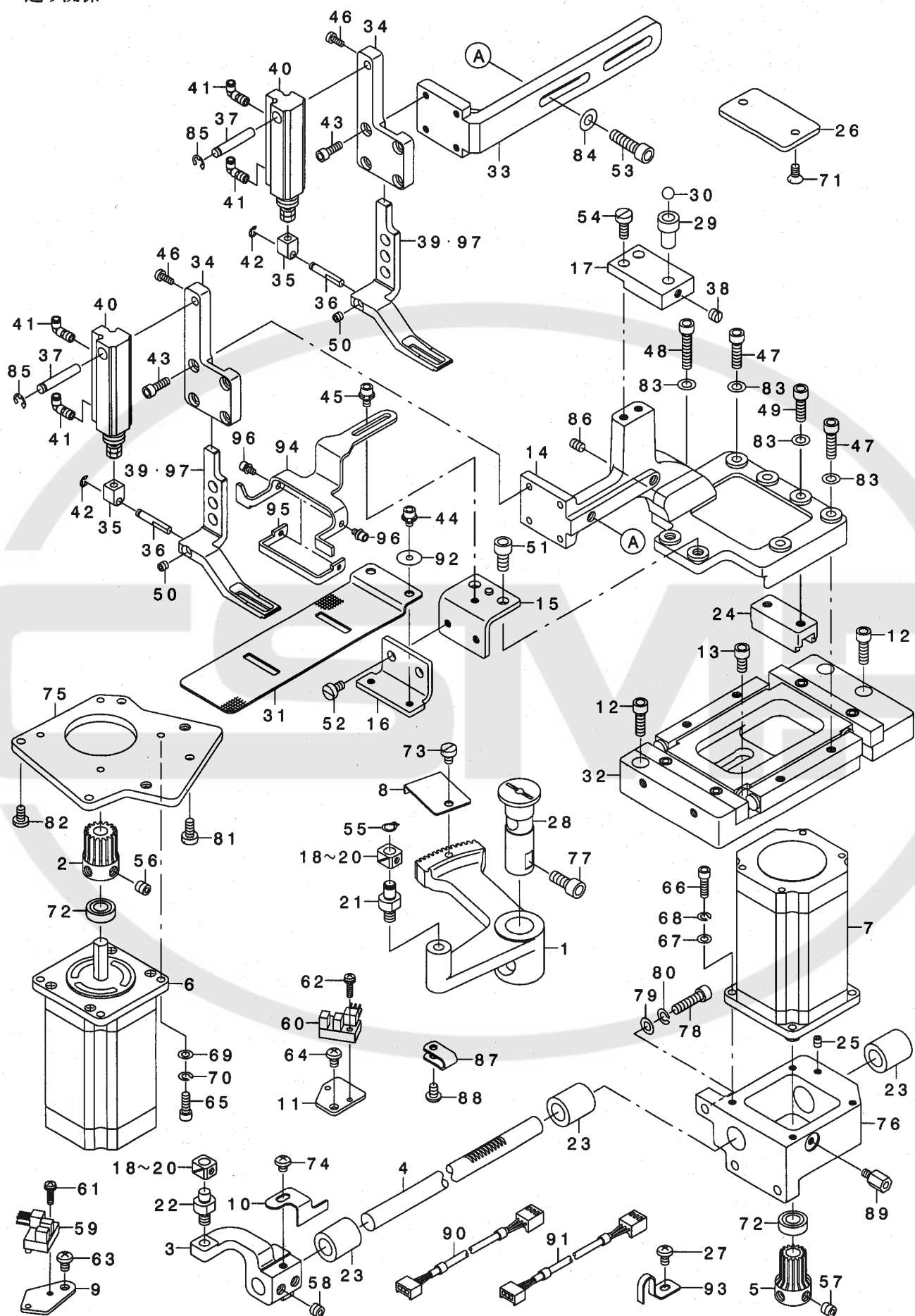
REF. NO	NOTE	PART NO.	DESCRIPTION	ヒソメイ	Qty
1		141-03402	OSCILLATOR	オオフリコ	1
2		B1814-210-D00	SHUTTLE	オオカマ	1
3		B1813-980-000	SHUTTLE NEEDLE OUTER RING	オオカマニートルカイリン	1
4		B3505-280-000	SHUTTLE LUBRICATING PLATE	オオカマキユユイタ	1
5		B3504-280-000	SHUTTLE FELT	オオカマフェルト	1
6		SS-6090440-SP	SCREW 9/64-40 L= 4.0	ヒラネジ 9/64-40 L=4	2
7		WP-0952616-SD	WASHER 9.5X14.8X2.6	ヒラサカネ 9.5X14.8X2.6	1
8		CQ-2522000-00	OIL WICK	ユリン	1.6
9		B1820-210-D00	SHUTTLE OIL FELT,A	オオカマキユユイタフェルトA	2
10		BP-3000000-00	VINYL PIPE	ビニールパイプ	1
11		B1821-210-D00	SHUTTLE OIL FELT,B	オオカマキユユイタフェルトB	1
12		B1820-215-PA0-A	INNER HOOK PRESSER ASM.	ナカカマオサエフツクケツコウ	2
13		B1822-215-P00	INNER HOOK PRESSER SPRING	ナカカマオサエハネ	2
14		RE-0300000-KO	E-RING 3	Eカダメワ 3	2
15		B1817-210-DAC	SHUTTLE RACE RING ASM.,C	ナカカマオサエCケツコウ	1
16		105-23504	WASHER	カマシクサカネ	1
17		B1836-210-D00	OSCILLATING ECCENTRIC SHAFT	オオフリコハンテツシク	1
18		B1802-210-D00	CRANK ROD	クランクロッド	1
19		B1815-210-000	INNER HOOK UPPER SPRING	オオカマウエハネ	1
20		B1818-210-DOB	SHUTTLE,H	Hシヨウナカカマ	1
21		SS-6151220-SP	SCREW 15/64-28 L=11.5	ヒラネジ 15/64-28 L=11.5	1
22		SS-8150822-TP	SCREW 15/64-28 L=8	トメネジ 15/64-28 L=8	2
23		SS-7111110-TP	SCREW 11/64-40 L=10.5	マルヒラネジ 11/64-40 L=10.5	2
24		135-08403	LOWER SHAFT REAR METAL	シタシクウツロメタル	1
25		144-07951	LOWER SHAFT GEAR COMPL.	シタシクハクルマケツコウ	1
26	01	B1411-804-A00	BEARING (A)	ハリクトーレハ - ハアリソク A	3
27	01	B1411-804-B00	NEEDLE DRIVING LEVER BEARING B	ハリクトーレハ - ハアリソク B	3
28	01	B1411-804-C00	NEEDLE DRIVING LEVER BEARING C	ハリクトーレハ - ハアリソク C	3
29	01	B1411-804-D00	BEARING (D)	ハリクトーレハ - ハアリソク	3
30		B1808-980-000	LOWER SHAFT THRUST WASHER	シタシク スラストワッシャー	1
31	*	144-05005	SHUTTLE DRIVER	トライハ	1
32		SS-6121212-TP	SCREW 3/16-28 L=12.0	ロツカクアナホルト 3/16-28 L=12	1
33		144-07506	ROTARY BOLL SPLINE	ロータリーボールスプライン	1
34		144-07605	FOLLOWER SPROCKET	シユウトウスプ ロケット	1
35		144-07704	SPROCKET BASE	スプ ロケットベース	1
36		144-07803	BELT GUIDE	ハルトガイ	1
37		B1806-210-D00	BOBBIN	ホビン	1
38		B1828-210-DAA	BOBBIN CASE ASM.	ホビンケース	1
39		B1828-210-DOA	BOBBIN CASE	ホビンケース	(1)
40		B1808-210-D00	SPRING	クウテンホウウツハネ	(1)
41		CS-080081C-SH	THRUST COLLAR ASM. D=8.0 W=8	スラストウケ D=8 W=8 クミ	1
42		CS-0800816-SH	THRUST HOLDER D=8 W=8	スラストウケ D=8 W=8	(1)
43		SS-8110520-TP	SCREW 11/64-40 L= 4.5	トメネジ 11/64-40 L=4.5	(2)
44		CS-1000811-SP	THRUST COLLAR	スラストウケ	1
45		CS-1201010-SH	THRUST COLLAR ASM. D=12 W=10	スラストウケ D=12 W=10 クミ	1
46		CS-1201011-SH	THRUST COLLAR D=12 W=10	スラストウケ D=12 W=10	(1)
47		SS-8660610-TP	SCREW 1/4-40 L=6	トメネジ 1/4-40 L=6	(2)
48		SS-8110520-TP	SCREW 11/64-40 L= 4.5	トメネジ 11/64-40 L=4.5	2
49		NS-6660430-SP	NUT 1/4-40	ロツカクナツ 1/4-40	1
50		RE-0900000-KO	E-RING 9	Eカダメワ 9	1
51		SD-0801021-TP	HINGE SCREW D= 8 H=10.2	タソネジ D=8 H=10.2	1
52		SS-6060410-TP	SCREW 3/32-56 L= 3.5	ヒラネジ 3/32-56 L=3.5	2
53		SS-6110480-SP	SCREW 11/64-40 L=4.3	ヒラネジ 11/64-40 L=4.3	1
54		B1819-280-000	SHUTTLE RACE ADJUSTING SHAFT	オオカマチヨセツシク	1
55		SL-6041492-TN	SCREW	サカネツキロツカクアナホルト	6
56		SM-6051202-TP	SCREW M5X0.8 L=12	ロツカクアナホルト M5X0.8 L=12	6
57		SM-6053502-TP	BOLT	ロツカクアナホルト	6
58		WS-0510002-KP	SPRING WASHER 5.1X9.2X1.3	ハツキサカネ 5.1X9.2X1.3	6

NOTE (注記) 01....SELECTIVE PART

選択部品

5. FEED MECHANISM COMPONENTS

送り関係



REF. NO	NOTE	PART NO.	DESCRIPTION	ヒョウメイ	Qty
1		144-11201	CROSSFEED ARM	ヨコオリウデ	1
2		144-11805	CROSSFEED GEAR	ヨコオリギヤ	1
3		144-11706	LENGTHWISE FEED ARM	タテオリウデ	1
4		144-10401	LENGTHWISE FEED SHAFT	タテオリシャフト	1
5		141-10407	LENGTHWISE FEED GEAR	タテオリギヤ	1
6		144-10203	X FEED STEPPING MOTOR	Xオリステッピングモータ	1
7		144-10104	Y FEED STEPPING MOTOR	Yオリステッピングモータ	1
8		144-11409	CROSSFEED SENSOR SLIT	ヨコオリセンサスリット	1
9		144-11508	SENSOR INSTALLING BASE	ヨコオリセンサトリツケイタ	1
10		141-36402	LENGTHWISE FEED SENSOR SLIT	タテオリセンサスリット	1
11		141-11801	SENSOR INSTALLING BASE	タテオリセンサトリツケイタ	1
12		SM-6051602-TP	SCREW M5X0.8 L=16	ロツカクナボルト M5X0.8 L=16	3
13		SM-6051002-TP	SCREW M5X0.8 L=10	ロツカクナボルト M5X0.8 L=10	1
14		144-10708	CLOTH FEED BASE	ヌメオリイタ	1
15		144-12209	CLOTH FEED PLATE BASE A	ヌメオリイタ'タ'IA	1
16		144-12308	CLOTH FEED PLATE BASE B	ヌメオリイタ'タ'IB	1
17		138-80505	BOLL HOLDING BASE	ヌメオリボルト'ホルダ'タ'イ	1
18	01	B1414-232-000	SQUARE BLOCK	カクゴマ	2
19	01	B1414-232-00A	CRANK SLIDE BLOCK	ハリボ'タ'キ'ファンナイコ	2
20	01	B1414-232-00B	GUIDE ROLLER	ハリボ'タ'キ'ファンナイコ	2
21		144-11904	CROSSFEED SUPPORT ARM	ヨコオリウデ'ウデ	1
22		144-12001	LENGTHWISE FEED SUPPORT ARM	タテオリウデ'ウデ	1
23		B2509-704-000	BUSHING, REAR	ル'ハ'ク'ウツロメタル	2
24		144-11607	LENGTHWISE FEED BASE	タテオリイタ	1
25		SM-8040502-TP	SCREW M4X0.7 L=5	トメネジ' M4X0.7 L=5	1
26		135-18907	SUPPORT PLATE	オリイタ'イ'ボ'ホルダ'イタ	1
27		SS-4110715-SP	SCREW 11/64-40 L=7	ナ'ネジ' 11/64-40 L=7	1
28		144-11300	FEED DRIVING ARM SHAFT	オリウデ'シャフト	1
29		B2548-280-000	BALL RETAINER	ヌメオリイタ'イ'ボ'ホルダ	1
30		B2549-280-000	WORK CLAMP FOOT MOUNTING BASE	ヌメオリイタ'イ'ボ'ホルダ	7
31		138-80406	CLOTH PRESSER LOWER PLATE	ヌメオリイタ'タ'イ	1
32		144-11102	X-Y TABLE	X-Yテーブル	1
33		144-10807	FRONT PRESSER FOOT BASE	マエオリイタ'タ'イ	1
34		144-10906	CLOTH PRESSER BASE COVER	ヌメオリイタ'タ'イ'フタ	2
35		138-80604	WASHER	ヌメオリイタ'タ'イ'ワシカ'ネ	2
36		138-80703	CYLINDER PIN	ヌメオリイタ'タ'イ'ピン	2
37		144-11003	CLOTH PRESSER CYLINDER SHAFT	ヌメオリイタ'タ'イ'シャフト	2
38		SS-8120740-SP	SCREW 3/16-28 L=7	トメネジ' 3/16-28 L=7	1
39		138-75612	CLOTH PRESSER FOOT	ヌメオリイタ'フット	2
40		PA-1002507-A0	AIR CYLINDER	エアシリンダ'タ'	2
41		PJ-3040405-U4	ELBOW UNION	エルボ'ユニオン	4
42		RE-0300000-K0	E-RING 3	エ'タ'トル 3	2
43		SM-6041202-TN	SCREW M4X0.7 L=12	ロツカクナボルト M4X0.7 L=12	8
44	*	SM-9040603-SC	SCREW M4 L=6	ロツカクナボルト M4X0.7 L=6	2
45		SL-6040892-TN	BOLT	ナ'ネジ'ロツカクナボルト'ボルト	1
46		SM-6030860-SP	SCREW	ヒラネジ' M3 L=8	2
47		SM-6051802-TP	SCREW M5 L=18	ロツカクナボルト'ボルト	3
48		SM-6052502-TP	SCREW M5X0.8 L=25	ロツカクナボルト'ボルト	1
49		SM-6051602-TP	SCREW M5X0.8 L=16	ロツカクナボルト'ボルト M5X0.8 L=16	2
50		SS-8110422-TP	SCREW 11/64-40 L=4	トメネジ' 11/64-40 L=4	2
51		SM-6061202-TN	BOLT	ロツカクナボルト'ボルト	2
52		SS-6110810-TP	SCREW 11/64-40 L=8	ヒラネジ' 11/64-40 L=8	2
53		SS-6152212-SP	SCREW 15/64-28 L=22.0	ロツカクナボルト'ボルト 15/64-28	2
54		SS-6121210-SP	SCREW 3/16-28 L=12	ヒラネジ' 3/16-28 L=12	2
55		RC-0560711-KP	RETAINING RING	シ'タ'トル	1
56		SM-8060602-TP	SCREW M6X6	トメネジ' M6 L=6	2
57		SM-8060602-TP	SCREW M6X6	トメネジ' M6 L=6	2
58		SS-8660512-TP	SCREW 1/4-40 L=5	トメネジ' 1/4-40 L=5	2
59		HD-0005700-OA	PHOTO SENSOR	フォトセンサ	1
60		HD-0005700-OA	PHOTO SENSOR	フォトセンサ	1
61		SL-4031291-SC	SCREW M3X12	ナ'ネジ' セ'ス M3X0.5 L=12	1
62		SL-4031291-SC	SCREW M3X12	ナ'ネジ' セ'ス M3X0.5 L=12	1
63		SS-4110715-SP	SCREW 11/64-40 L=7	ナ'ネジ' 11/64-40 L=7	1
64		SS-4110715-SP	SCREW 11/64-40 L=7	ナ'ネジ' 11/64-40 L=7	1
65		SM-6041202-TP	SCREW M4X0.7 L=12	ロツカクナボルト'ボルト	4
66		SM-6041202-TP	SCREW M4X0.7 L=12	ロツカクナボルト'ボルト	3
67		WP-0430800-SD	WASHER M4	ヒラネジ'カ'ネ'コガ'タ'トル M4	3
68		WS-0410002-KP	SPRING WASHER	ハ'ネジ'カ'ネ' M4	3
69		WP-0430800-SD	WASHER M4	ヒラネジ'カ'ネ'コガ'タ'トル M4	4
70		WS-0410002-KP	SPRING WASHER	ハ'ネジ'カ'ネ' M4	4
71		SS-2110920-TP	SCREW 11/64-40 L=8.5	マ'ル'ヒラネジ' 11/64-40 L=8.5	2
72		SB-4080001-00	BEARING	ロ'カ'リ'ク'ク'ケ	2
73		SS-6110610-TP	SCREW 11/64-40 L=6	ヒラネジ' 11/64-40 L=6	1
74		SS-4110515-SP	SCREW 11/64-40 L=5	ナ'ネジ' 11/64-40 L=5	1
75		144-10005	X MOTOR INSTALLING BASE	Xモ'タ'トリツケイタ'イ	1
76		144-10302	Y MOTOR INSTALLING BASE	Yモ'タ'トリツケイタ'イ	1
77		SS-6151412-TP	SCREW 15/64-28 L=14	ロツカクナボルト'ボルト 15/64-28	1
78		SM-6052002-TP	SCREW M5 L=20	ロツカクナボルト'ボルト M5X0.8 L=20	3
79		WP-0531000-SD	WASHER M5	ヒラネジ'カ'ネ'コガ'タ'トル M5	3
80		WS-0510002-KP	SPRING WASHER 5.1X9.2X1.3	ハ'ネジ'カ'ネ' 5.1X9.2X1.3	3
81		SS-6111010-TP	SCREW 11/64-40 L=9.5	ヒラネジ' 11/64-40 L=9.5	2
82		SS-7110840-SP	SCREW 11/64-40 L=7.8	マ'ル'ヒラネジ' 11/64-40 L=7.8	2
83		WP-0550800-SP	WASHER 5.5X10X0.8	ヒラネジ'カ'ネ' 5.5X10X0.8	6
84		WP-0621016-SH	WASHER	ヒラネジ'カ'ネ'	2
85		RE-0400000-K0	E-RING 4	エ'タ'トル 4	2
86		SS-8120740-SP	SCREW 3/16-28 L=7	トメネジ' 3/16-28 L=7	2
87		HX-0015000-OF	CABLE CLIP	ケ'ブ'ル'ク'リ'ツ'ク'ケ	1
88		SS-4110715-SP	SCREW 11/64-40 L=7	ナ'ネジ' 11/64-40 L=7	1
89		HX-0033900-00	STUD	キ'ハ'ン'ハ'ツ	1
90		144-10658	X SENSOR CABLE ASM.	Xケ'ン'センサ'ケ'ブ'ル'ク'ミ	1
91		144-10559	Y SENSOR CABLE ASM.	Yケ'ン'センサ'ケ'ブ'ル'ク'ミ	1
92	*	229-13503	WASHER	シ'ヨウ'ケ'オリ'カク'コ'マ'ツ'ク'ネ'カ'ネ'	2
93		B3523-980-000	OIL WICK PIPE STOPPER	ユ'シ'ン'ハ'イ'ブ'ト'ス	1
94		G5560-254-000	CLOTH FEED PLATE GUIDE	ヌメオリイタ'タ'イ'イ'ト'	1
95		G5561-254-000	SUPPORT GUIDE	ネ'ジ'ヨ'ガ'イ'ト'	1
96		SL-6030692-TN	BOLT	ナ'ネジ'ロツカクナボルト'ボルト	2
97	*	138-77816	PRESSER FOOT(FOR FULLNESS)	ヌメオリイタ'フット(フルネス用)	2

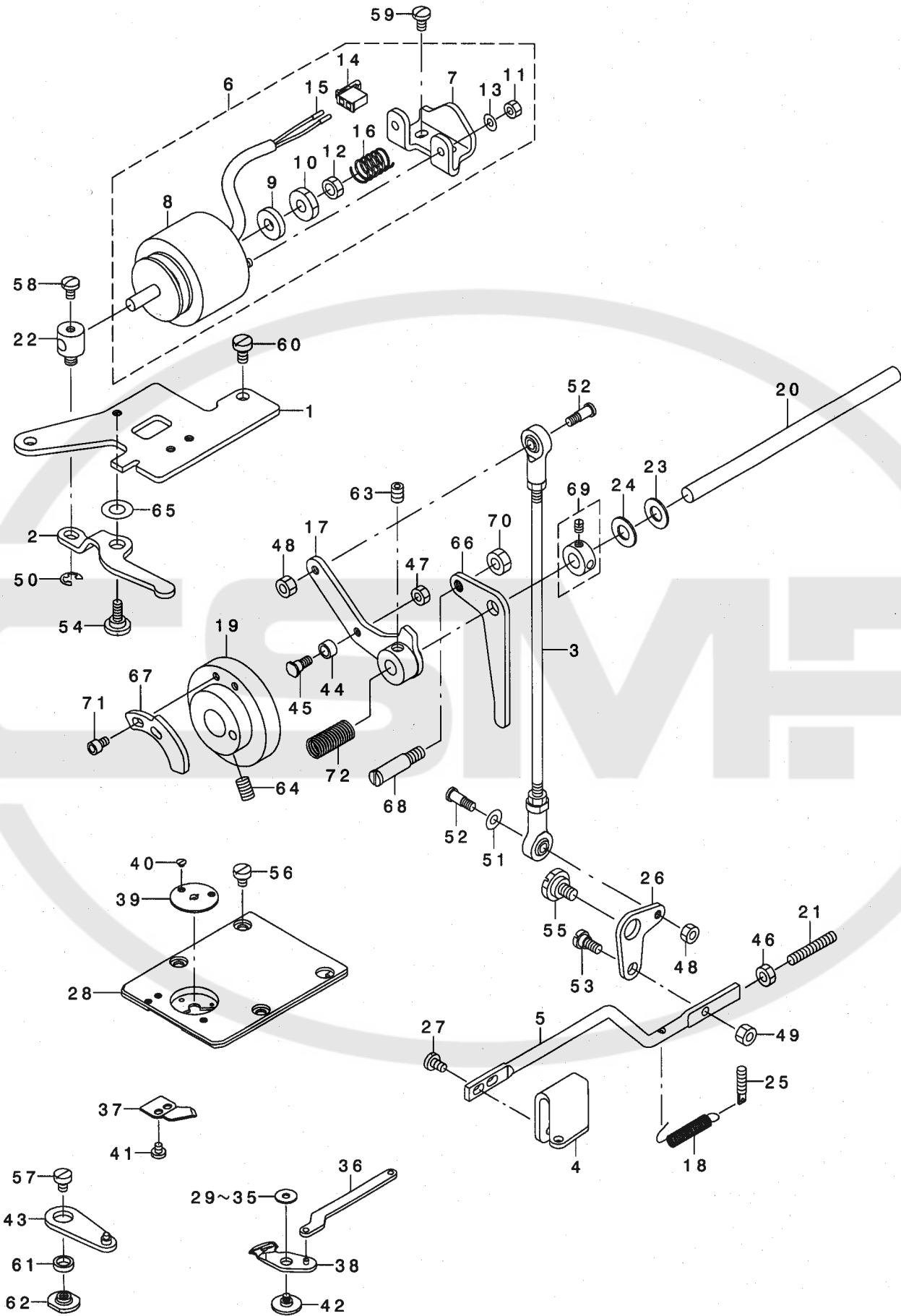
NOTE (注記)

01...SELECTIVE PART

選択部品

6. TENSION RELEASE & THEREAD TRIMMER MECHANISM COMPONENTS

糸ゆるめ・糸切り関係



REF. NO	NOTE	PART NO.	DESCRIPTION	品名	Qty
1	*	265-01205	CAM FOLLOWER STOPPER	カムフ' ユウト' ウシストップ' -	1
2		141-08500	SOLENOID ARM	ソレノイド' アーム	1
3		141-08609	CONNECTING ROD	ソレノイド' ロッド	1
4		144-12902	CONNECTION PLATE A	ソレノイド' プレートA	1
5		144-13009	CONNECTION PLATE B	ソレノイド' プレートB	1
6		141-08955	THREAD TRIMMING SOLENOID ASM.	ソレノイド' (スリム)	1
7		141-08807	SOLENOID INSTALLING BASE	ソレノイド' トリッパ' イ	(1)
8		141-08906	SOLENOID FOR THREAD TRIMMING	ソレノイド' トリッパ'	(1)
9		110-43304	SOLENOID RUBBER	ソレノイド' ゴム	(1)
10		NS-6660410-SH	NUT	ワッシャー	(1)
11		NM-6040000-SN	NUT M4	ワッシャー M4	(2)
12		NS-6660430-SP	NUT 1/4-40	ワッシャー 1/4-40	(1)
13		WP-0450000-SD	WASHER 4.5X8X0.5	ワッシャー' カ' ネ 4.5X8X0.5	(2)
14		HK-0346100-20	2-POLE NYLON PLUG	ハウジング' 2P	(1)
15		HK-0346400-00	PIN CONTACT	ピン' タ-ミナル	(2)
16		B1652-704-000	SPRING	コイル' タン' ハ' ネ	(1)
17		141-09250	CAM FOLLOWER ASM.	カムフ' ユウト' ウシクミ	1
18		141-09300	THREAD TRIM LINK SPRING	ソレノイド' ハ' ネ	1
19		B2401-210-D00	THREAD TRIMMER CAM	ソレノイド' カム	1
20		B2408-210-D00	THREAD TRIMMER SHAFT	ソレノイド' シフト	1
21		SM-8053002-TP	SCREW M5 L=30	ボルト' M5X0.8 L=30	1
22		110-43007	SOLENOID PIN	ソレノイド' ピン	1
23		B1223-771-000	NEEDLE ROD CRANK WASHER	ハリ' カ' - クランク' ワッシャー-	1
24		B1116-804-000	CLOTH PLATE WASHER	ヌメ' イ' サ'	1
25		B1649-161-000	TENSION SPRING ADJUSTING SCREW	テンション' リハ' ネ' チョ-セツネジ'	1
26		144-12803	THREAD CUTTING LINK	ソレノイド' リンク	1
27		SS-7110740-TP	SCREW 11/64-40 L=7	ボルト' 11/64-40 L=7	2
28		144-12506	NEEDLE PLATE	ハリ' イタ	1
29	01	B2423-280-00A	MOVING KNIFE WASHER A	ト' -メス' サ' カ' ネ A	1
30	01	B2423-280-00B	MOVING KNIFE WASHER B	ト' -メス' サ' カ' ネ B	1
31	01	B2423-280-00C	MOVING KNIFE WASHER C	ト' -メス' サ' カ' ネ C	1
32	01	B2423-280-00D	MOVING KNIFE WASHER D	ト' -メス' サ' カ' ネ D	1
33	01	B2423-280-00E	MOVING KNIFE WASHER E	ト' -ウメス' サ' カ' ネ	1
34	01	B2423-280-00F	MOVING KNIFE WASHER F	ト' -メス' サ' カ' ネ F	1
35	01	B2423-280-00G	MOVING KNIFE WASHER G	ト' -メス' サ' カ' ネ G	1
36		138-82105	MOVING KNIFE LINK	ト' -ウメス' リンク	1
37		B2424-210-000	COUNTER KNIFE	コティ' メス	1
38		138-81255	MOVING KNIFE JUNCTION	ト' -ウメス' ケツ' コ' ウ	1
39		138-82501	NEEDLE HOLE GUIDE	ハリ' ア' ナ' ガ' イ' ト'	1
40		SS-1060210-TP	SCREW 3/32-56 L=2.2	ボルト' 3/32-56 L=2.2	2
41		SS-7090410-SP	SCREW 9/64-40 L= 3.5	ボルト' 9/64-40 L=3.5	2
42		B2417-210-000	MOVING KNIFE HINGE SCREW	ト' -ウメス' タ' リ' ネジ'	1
43		144-12654	THREAD CUTTING LEVER COMPL.	ソレノイド' リハ' -ケツ' コ' ウ	1
44		D2587-L8W-B00	ROLLER	ク' ト' -カム' コロ	1
45		D2588-L8W-B00	ROLLER SHAFT	ク' ト' -カム' コロ' シフト	1
46		NM-6050001-SP	NUT M5	ワッシャー M5X0.8 1.5	1
47		NS-6110420-SP	NUT 11/64-40	ワッシャー 11/64-40	1
48		NS-6110420-SP	NUT 11/64-40	ワッシャー 11/64-40	2
49		NS-6120310-SP	NUT 3/16-28	ワッシャー 3/16-28	1
50		RE-0500000-KO	E-RING	E' ガ' タ' メ' ヲ	1
51		WP-0501016-SD	WASHER 5X10.5X1	ワッシャー' カ' ネ 5X10.5X1	1
52		SD-0500803-TP	HINGE SCREW D=5 H=8	タ' リ' ネジ' D=5 H=8	2
53		SD-0650305-TP	HINGE SCREW D= 6.5 H= 3	タ' リ' ネジ' D=6.5 H=3	1
54		SD-0790311-TP	HINGE SCREW D= 7.94 H= 3.1	タ' リ' ネジ' D=7.94 H=3.1	1
55		SD-1100301-TP	HINGE SCREW H=11 W=3	タ' リ' ネジ' H=11 W=3	1
56		SS-6110610-TP	SCREW 11/64-40 L=6	ボルト' 11/64-40 L=6	4
57		SS-6110640-SP	SCREW 11/64-40 L=6	ボルト' 11/64-40 L=6	1
58		SS-7110710-SP	SCREW 11/64-40 L=7	ボルト' 11/64-40 L=7	1
59		SS-7110840-SP	SCREW 11/64-40 L=7.8	ボルト' 11/64-40 L=7.8	2
60		SS-6120930-SP	SCREW 3/16-28 L=9	ボルト' 3/16-28 L=9	2
61		138-81909	THREAD CUTTING LINK ROLLER	ソレノイド' リンク' コロ	1
62		138-82006	THREAD CUTTING LEVER SHAFT	ソレノイド' リハ' -シフト	1
63		SS-8150822-TP	SCREW 15/64-28 L=8	ボルト' 15/64-28 L=8	1
64		SS-8661012-TP	SCREW	ボルト'	2
65		WP-0553216-SD	WASHER	ワッシャー' カ' ネ	1
66		141-07601	THREAD RELEASE ARM	ソレノイド' アーム	1
67		B2312-210-D00	TENSION RELEASE NOTCH	ソレノイド' ノッチ	1
68		141-07809	TENSION RELEASE ARM PIN	ソレノイド' アーム' ピン	1
69		CS-080081C-SH	THRUST COLLAR ASM. D=8.0 W=8	スラスト' コラ' D=8 W=8 クミ	1
70		NS-6150310-SP	NUT 15/64-28	ワッシャー 15/64-28	1
71		SM-6040602-TP	SCREW M4 L=6	ワッシャー' M4X0.7 L=6	2
72		B2617-771-000	TRIPPING LEVER TENSION SPRING	トリップ' ヒキ' ハズ' シ' リハ' -ハ' ネ	1

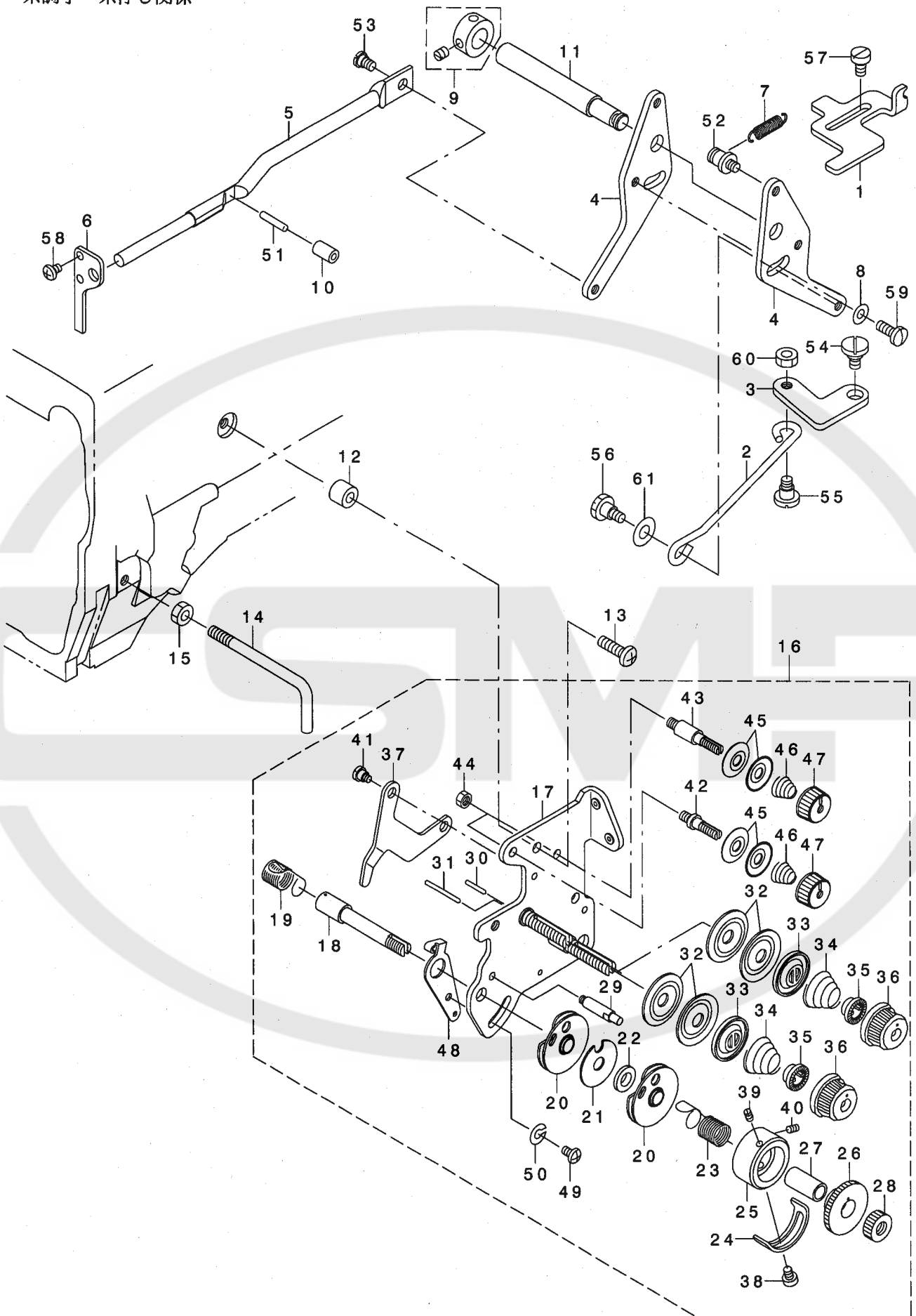
NOTE (注記)

01...SELECTIVE PART

選択部品

7. THREAD TENSION & DISK RISING COMPONENTS

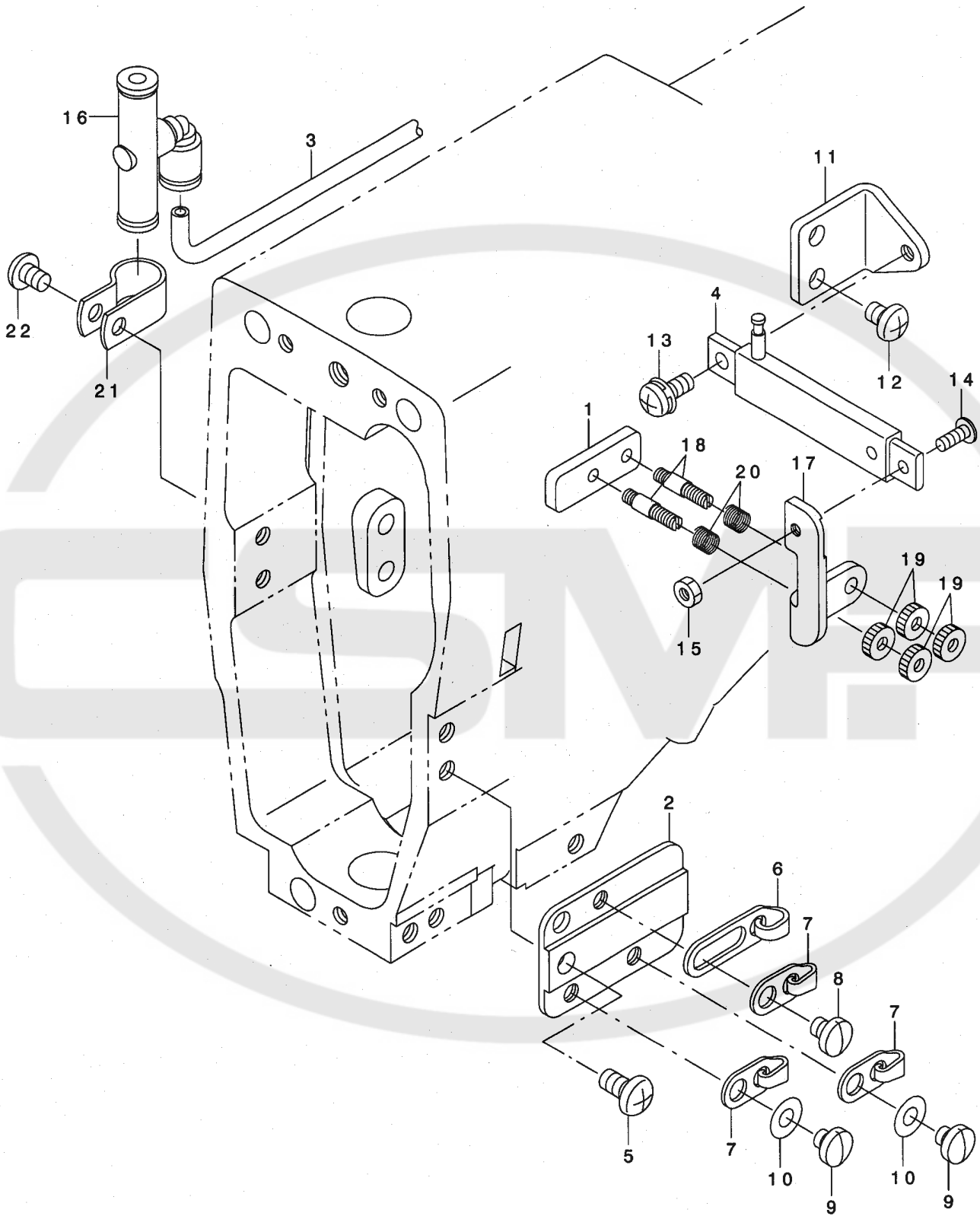
糸調子・糸浮し関係



REF. NO	NOTE	PART NO.	DESCRIPTION	ヒョウメイ	Qty
1		141-07502	STOPPER	イトユルメチヨウセツウデ' ストッパ' -	1
2		141-07700	CONNECTING BAR	イトユルメレンケツボ' ウ	1
3		B2304-210-D00	TENSION RELEASE LINK	イトユルメリンク	1
4	*	265-00900	TENSION RELEASE ADJUSTING ARM	イトユルメチヨウセツウデ'	2
5	*	144-13512	DISK RISING ROD	イトウカウロッド'	1
6		135-13304	THREAD TENSION ARM	イトチヨウシホ' - ウケ	1
7		B2545-280-000	PRESSURE SPRING	ヌノオサエ ハ' ネ	1
8		WP-0482086-SD	WASHER 4.8X11.5X2	ヒラサ' ガ' ネ 4.8X11.5X2	1
9		CS-100081A-SP	THRUST COLLAR ASM.	スラストウケ クミ	1
10		144-13603	DISK RISING COLLAR	イトウカウカラ-	1
11	*	265-00405	CONNECTING SHAFT	オサエアケ' レンケツツク	1
12		113-15108	COLLAR	ワイハ' タ' イ トリツケカラ-	2
13		SS-4121615-SP	SCREW 3/16-28 L=16	SCREW 3/16-28 L=16	2
14		138-83905	L-TYPE THREAD GUIDE	Lガ' タイアンナイ	1
15		NS-6120310-SP	NUT 3/16-28	ロツカクナツト 3/16-28	1
16		144-13165	THREAD TENSION ASM.	イトチヨウシ(クミ)	1
17		144-13157	THREAD TENSION PLATE COMPL.	イトチヨウシイタ(ケツゴ' ウ)	(1)
18		106-97605	THREAD TAKE-UP SPRING STUD	イトトリハ' ネ シ' ク	(1)
19		144-13306	TAKE-UP SPRING SPRING A	イトトリハ' ネ(A)	(1)
20		B3137-527-0A0	TAKE-UP SPRING GUIDE ASM.	イトトリハ' ネ アンナイ クミ	(2)
21		B3142-527-000	TAKE-UP SPRING GUIDE PLATE	イトトリハ' ネ アンナイイタ	(1)
22		B3139-527-000	COLLAR	イトトリハ' ネ シ' クカラ-	(1)
23		144-13405	TAKE-UP SPRING SPRING B	イトトリハ' ネ(B)	(1)
24		B3138-527-000	ADJUSTING PLATE B	イトトリハ' ネ チヨ-セツイタ B	(1)
25		226-17609	THREAD TENSION POST	イトトリハ' ネカケト' タ' イ	(1)
26		226-17708	TAKE-UP SPRING GUIDE	イトトリハ' ネカケ	(1)
27		B3141-527-000	PRESSER COLLAR	イトトリハ' ネ アンナイオサエ	(1)
28		226-17807	NUT	イトトリハ' ネシ' クナツト	(1)
29		B3143-527-000	TAKE-UP SPRING GUIDE STUD	イトトリハ' ネ カケト' タ' イツ' ク	(1)
30		226-18201	TENSION RELEASE PIN, A	イトユルメヒ' ヲ(A)	(1)
31		226-18300	TENSION RELEASE PIN, B	イトユルメヒ' ヲ(B)	(1)
32		B3126-012-000	THREAD TENSION DISK	イトチヨ-シツラ	(4)
33		226-17906	THREAD TENSION DISK PRESSER	イトチヨウシツラオサエ	(2)
34		B3129-012-A00	TENSION SPRING	イトチヨ-シハ' ネ A	(2)
35		B3112-704-000	TENSION SPRING BUSHING	ハ' ネ ア' ツユ	(2)
36		119-56802	THREAD TENSION KNOB, BLUE	イトチヨウシツマミ (アオ)	(2)
37		226-18102	TENSION RELEASE LEVER	イトユルメイタ	(1)
38		SS-7090510-SP	SCREW 9/64-40 L= 4.6	マルヒラネシ' 9/64-40 L=4.6	(1)
39		226-18904	SET SCREW	イトトリハ' ネカケト' メネシ'	(1)
40		226-18904	SET SCREW	イトトリハ' ネカケト' メネシ'	(1)
41		SD-0470281-SP	HINGE SCREW D=4.7 H=2.8	タ' ヲネシ' D=4.7 H=2.8	(2)
42		101-24204	THREAD TENSION POST, A	タ' イ1イトチヨ-シホ' - A	(1)
43		101-24303	THREAD TENSION POST, B	タ' イ1イトチヨ-シホ' - B	(1)
44		NS-6110310-SP	NUT 11/64-40	ロツカクナツト 11/64-40	(2)
45		107-41106	FIRST THREAD TENSION PLATE	タ' イチイトチヨウシツラ	(4)
46		110-93606	THREAD TENSION SPRING	タ' イチ イトチヨウシハ' ネ	(2)
47		110-72402	THREAD TENSION NUT	タ' イ 1 イトチヨウシ ナツト	(2)
48		144-13207	ADJUSTING PLATE A	イトトリハ' ネチヨウセツイタ(A)	(1)
49		SS-4090615-SP	SCREW 9/64-40 L=6	ナハ' ネシ' 9/64-40 L=6	(1)
50		WP-0450801-SD	WASHER 4.5X10X0.8	ヒラサ' ガ' ネ 4.5X10X0.8	(1)
51	*	144-14106	DISK RISING PIN	イトウカウホ' ウ(16.5ミリ)	1
52		B3413-552-000	SUSPENSION SCREW	ヒサ' アケ' リンクウデ' ハ' ネカケ ウデ'	1
53		SD-0530221-SP	HINGE SCREW D= 5.3 H= 2.2	タ' ヲネシ' D=5.3 H=2.2	1
54		SD-0720321-TP	HINGE SCREW	タ' ヲネシ'	1
55		SD-0640391-TP	HINGE SCREW D= 6.35 H= 3.9	タ' ヲネシ' D=6.35 H=3.9	1
56		SD-0640482-SP	HINGE SCREW D= 6.35 H= 4.8	タ' ヲネシ' D=6.35 H=4.8	1
57		SS-6110810-TP	SCREW 11/64-40 L=8	ヒラネシ' 11/64-40 L=8	2
58		SS-4090515-SP	SCREW 9/64-40 L=5	ナハ' ネシ' 9/64-40 L=5	2
59		SS-7111120-SP	SCREW 11/64-40 L=10.5	マルヒラネシ' 11/64-40 L=10.5	1
60		NS-6120310-SP	NUT 3/16-28	ロツカクナツト 3/16-28	1
61		WP-0651056-SD	WASHER 6.5X11X1	ヒラサ' ガ' ネ 6.5X11X1	1

8. THREAD PRESSER COMPONENTS

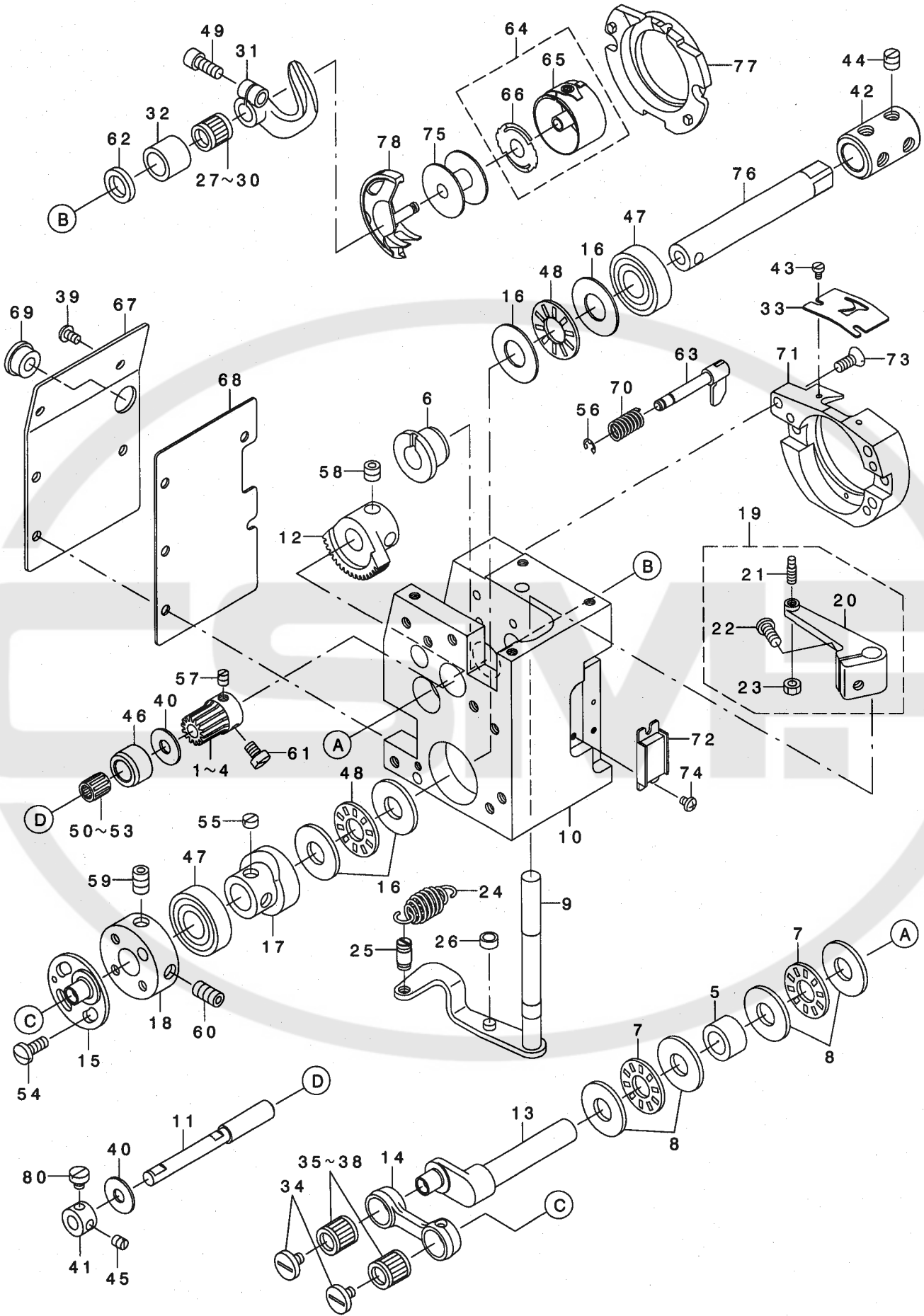
糸押え関係



REF. NO	NOTE	PART NO.	DESCRIPTION	ヒソメイ	Qty
1		144-14007	THREAD PRESSER	イトサエ	1
2		144-13702	THREAD PRESSER FITTING PLATE	イトサエトリツケイタ	1
3		BT-0400251-EB	URETHANE HOSE, BLACK	ウレタンホースクロ	0.1
4		PA-0601015-00	AIR CYLINDER	エアシリンダ	1
5		SS-4120915-SP	SCREW 3/16-28 L=9	ナハネジ 3/16-28 L=9	2
6		138-70902	BALANCE THREAD GUIDE, C	テンビソイトアンナイC	1
7		139-22208	TAKE-UP THREAD GUIDE B	テンビソイトアンナイB	3
8		SS-7110510-SP	SCREW 11/64-40 L=5	マルヒラネジ 11/64-40 L= 5	1
9		SS-7110350-SP	SCREW 11/64-40 L=3.5	マルヒラネジ 11/64-40 L= 3.5	2
10		WP-0450801-SP	WASHER	ヒラサガネ	2
11		144-13900	CYLINDER INSTALLING PLATE	イトサエシリンダトリツケイタ	1
12		SS-4110615-SP	SCREW 11/64-40 L=6	ナハコネジ 11/64-40 L=6	2
13		SL-4041091-SC	SCREW M4 L=10	ナハコネジ セムズ M4X0.7 L=10	1
14		SM-0030801-SC	SCREW M3 X 8	トラスネジ M3 L=8	1
15		NM-6030001-SC	NUT M3	ロツカクナツト M3X0.5 1シュ	1
16		PV-0100140-00	QUICK EXHAUST VALVE	クイックエクゾーストバルブ	1
17		144-13801	THREAD PRESSER PLATE LINK	イトサエイタリンク	1
18		250-02809	THREAD TENSION STUD	タイサンイトチヨウシスタット	2
19		250-02908	THREAD TENSION NUT	タイサンイトチヨウシ ヅマミ	4
20		B1136-850-000	TENSION SPRING B	ハリイト チヨ-シハネ B	2
21		HX-0015000-0D	CABLE CLIP	ケーブルクリップ	1
22		SS-4110615-SP	SCREW 11/64-40 L=6	ナハコネジ 11/64-40 L=6	1

9. HOOK BASE COMPONENTS(1)

釜土台関係 (1)



REF. NO	NOTE	PART NO.	DESCRIPTION	クニメイ	Qty
1	01	144-18305	LOWER SHAFT GEAR A	シタツクハクメマ	1
2	01	144-18404	LOWER SHAFT GEAR B	シタツクハクメマB	1
3	01	144-18503	LOWER SHAFT GEAR C	シタツクハクメマC	1
4	01	144-18602	LOWER SHAFT GEAR D	シタツクハクメマD	1
5		138-79606	HOOK CRANK METAL B	カマクランクメタルB	1
6		138-85306	METAL	カマクランクメタル	1
7		112-72408	THRUST COLLAR	オクリレハ - スラストウケ	2
8		169-92604	THRUST WASHER	スラストワッシャ	4
9		138-85454	THREAD CUTTING LEVER ASM.	カマトダイトキリレハ - (クミ)	1
10		144-17802	HOOK BASE	カマトダ	1
11		144-18206	LOWER SHAFT B	シタツクハ	1
12		144-18107	HOOK BASE CRANK GEAR	カマトダイクランクハクメマ	1
13		144-17901	HOOK BASE CRANK	カマトダイクランク	1
14		144-18008	HOOK BASE CRANK ROD	カマトダイクランクロッド	1
15		144-19501	REMOVING SHAFT CRANK	イトウツククランク	1
16		138-87005	THRUST WASHER	スラストワッシャ	4
17		138-87104	THREAD CUTTING CAM, B	イトキリカム B	1
18		138-87203	REMOVING SHAFT CRANK BASE	イトウツククランクダ	1
19		138-87450	THREAD CUTTING ARM ASM.	カマトダイトキリウデ (クミ)	1
20		138-87401	THREAD CUTTING ARM	カマトダイトキリウデ	(1)
21		138-74300	THREAD CUTTING ARM PIN	カマトダイトキリウデピン	(1)
22		SS-7111120-TP	SCREW	マルヒラネツ	(1)
23		NS-6090310-SP	NUT 9/64-40	ロツカクナツ 9/64-40	(1)
24	*	144-20004	SPRING	カマトダイトキリハネ	1
25	*	144-20103	SPRING RACK A	カマトダイトキリハネカクA	1
26		110-41100	ROLLER	ロ	1
27	01	B1411-804-A00	BEARING (A)	ハリクトレハ - ハアリソク A	1
28	01	B1411-804-B00	NEEDLE DRIVING LEVER BEARING B	ハリクトレハ - ハアリソク B	1
29	01	B1411-804-C00	NEEDLE DRIVING LEVER BEARING C	ハリクトレハ - ハアリソク C	1
30	01	B1411-804-D00	BEARING (D)	ハリクトレハ - ハアリソク	1
31	*	144-05005	SHUTTLE DRIVER	トライハ	1
32		B1813-980-000	SHUTTLE NEEDLE OUTER RING	オオカマニートルカイソ	1
33		B1815-210-000	INNER HOOK UPPER SPRING	オオカマウエハネ	1
34		B1903-552-000	LEFT SCREW	ヒタリネツ	2
35	01	B1905-541-A00	NEEDLE BEARING, A	テンビソニートルハアリソク	2
36	01	B1905-541-B00	NEEDLE BEARING	テンビソニートルハアリソク	2
37	01	B1905-541-C00	NEEDLE BEARING	テンビソニートルハアリソク	2
38	01	B1905-541-D00	NEEDLE BEARING	テンビソニートルハアリソク	2
39		SS-5090610-SP	SCREW 9/64-40 L=6	トラスネツ 9/64-40 L=6	5
40		144-18800	B METAL THRUST HOLDER PLATE	シタツクハメタルスラストウケイタ	2
41		B2579-229-000	CYLINDER SHAFT THRUST HOLDER	ソリソクダク スラストウケ	1
42		144-17604	CONNECTING COLLAR	レンクワカラ	1
43		SS-6060410-TP	SCREW 3/32-56 L= 3.5	ヒラネツ 3/32-56 L=3.5	2
44		SS-8660610-TP	SCREW 1/4-40 L=6	トメネツ 1/4-40 L=6	4
45	*	SS-6110420-TP	SCREW 11/64-40 L=4.8	ヒラネツ 11/64-40 L=4.8	1
46		144-18701	LOWER SHAFT B METAL	シタツクハメタル	1
47		SB-1120002-00	BEARING	ハアリソク D=12X28	2
48		SB-6120001-00	BEARING	ココガリソククワ	2
49		SS-6121212-TP	SCREW 3/16-28 L=12.0	ロツカクナツネ 3/16-28 L=12	1
50	01	SB-3060007-0A	BEARING	ココガリソククワ	1
51	01	SB-3060007-0B	BEARING	ココガリソククワ	1
52	01	SB-3060007-0C	BEARING	ココガリソククワ	1
53	01	SB-3060007-0D	BEARING	ココガリソククワ	1
54		SS-7111120-TP	SCREW	マルヒラネツ	3
55		SS-8660330-SP	SCREW 1/4-40 L= 3.0	トメネツ 1/4-40 L=3	2
56		RE-0300000-KO	E-RING 3	エガダメツ 3	2
57		SS-8110510-SP	SCREW 11/64-40 L=5	トメネツ 11/64-40 L=5	1
58		SS-8660612-TP	SCREW 1/4-40 L=6	トメネツ 1/4-40 L=6	2
59		SS-8661012-TP	SCREW	トメネツ	1
60		SS-8661212-TP	SCREW	トメネツ	1
61	*	SS-6110820-TP	SCREW 11/64-40 L=8	ヒラネツ 11/64-40 L=8	1
62		WP-0952616-SD	WASHER 9.5X14.8X2.6	ヒラサガネ 9.5X14.8X2.6	1
63		B1820-215-PA0-A	INNER HOOK PRESSER ASM.	ナカガマオオサエツクケツコウ	2
64		B1828-210-DAA	BOBBIN CASE ASM.	ホビソクケツコウ	1
65		B1828-210-DOA	BOBBIN CASE	ホビソクケツコウ	(1)
66		B1808-210-D00	SPRING	クワデツネウツハネ	(1)
67		138-87906	HOOK BASE COVER, LEFT	カマトダイカハレヒタリ	1
68		138-86205	PACKING	カマトダイカハレヒタリハツキソ	1
69		TA-1250406-RO	RUBBER PLUG D=12.5 L=4	トメソソ D=12.5 L=4	1
70		B1822-215-P00	INNER HOOK PRESSER SPRING	ナカガマオオサエハネ	2
71		144-18909	SHUTTLE B	オオカマB	1
72		138-86106	HOOK COVER MAGNET, A	カマカハレツツヤク A	1
73		SS-2111140-SP	SCREW 11/64-40 L=11	マルサラネツ 11/64-40 L=11	3
74		SM-4030455-SN	SCREW	ナハコネツ M3 L=4	2
75		B1806-210-D00	BOBBIN	ホビソ	1
76		144-17505	HOOK BASE INSTALLING SHAFT	カマトダイトリツクダク	1
77		B1817-210-DAC	SHUTTLE RACE RING ASM., C	ナカガマオオサエツクケツコウ	1
78		B1818-210-DOB	SHUTTLE, H	Hソヨリナカガマ	1
79		SS-7111120-TP	SCREW	マルヒラネツ	1
80	*	SS-6110420-TP	SCREW 11/64-40 L=4.8	ヒラネツ 11/64-40 L=4.8	1

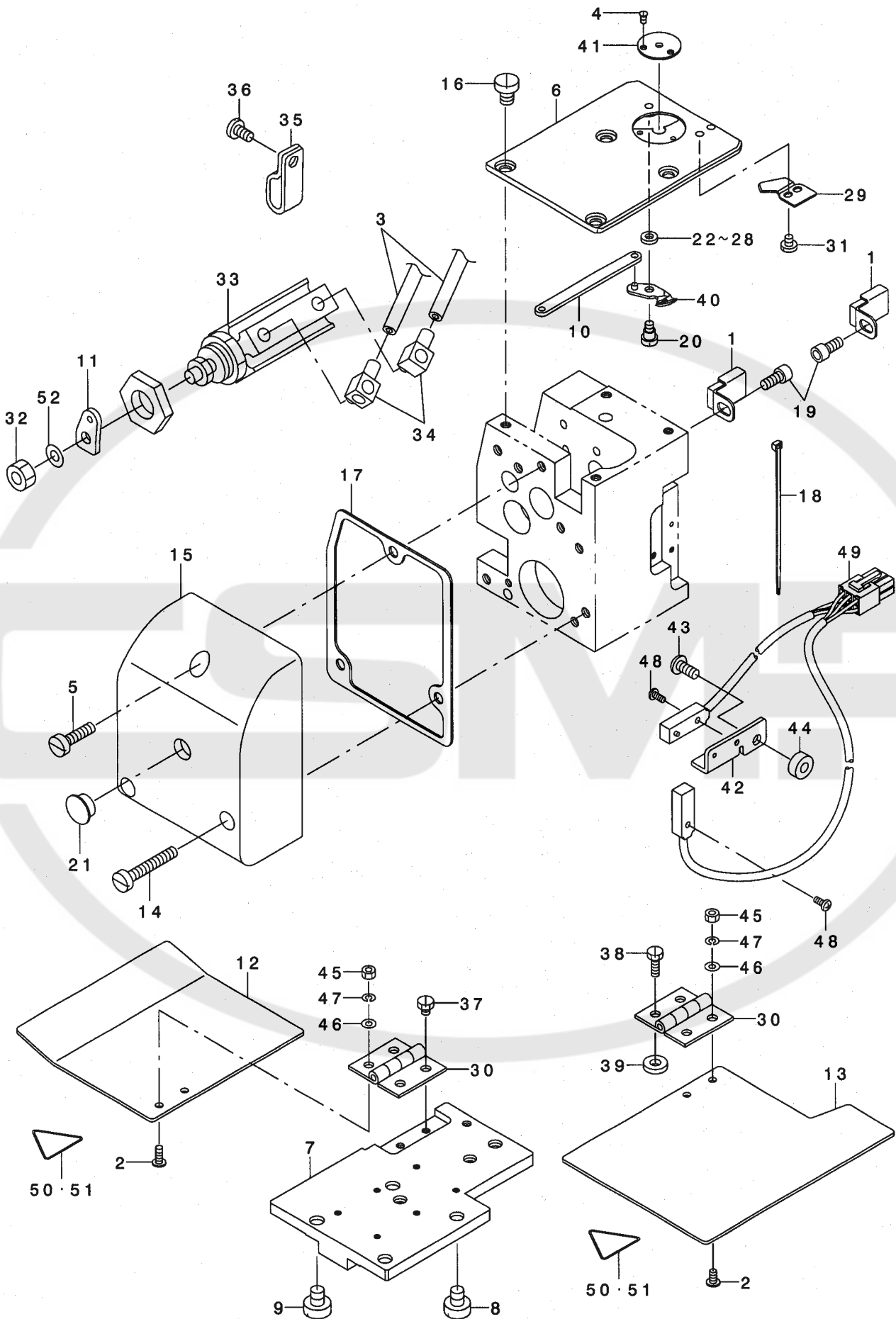
NOTE (注記)

01...SELECTIVE PART

選択部品

10. HOOK BASE COMPONENTS(2)

釜土台関係 (2)

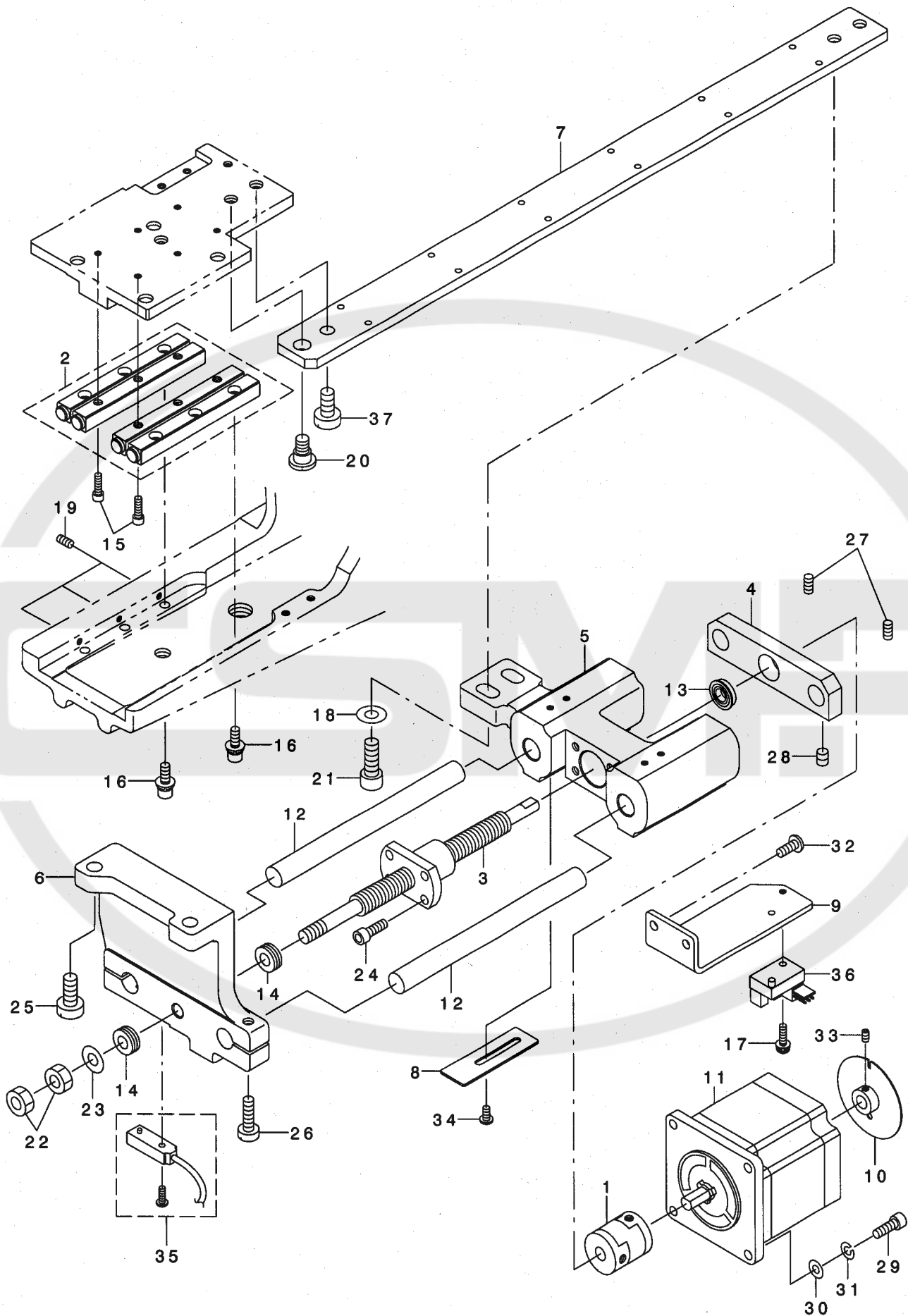


REF. NO	NOTE	PART NO.	DESCRIPTION	ヒョウメイ	Qty
1		144-19451	MAGNET INSTALLING PLATE ASM.	カマカハ - シ ツヤクトリツケイタクミ	2
2		SM-0030801-SC	SCREW M3 X 8	トラスネジ M3 L=8	4
3		BT-0600401-EF	TUBE	チューブ	1.5
4		SS-1060210-TP	SCREW 3/32-56 L=2.2	サラネジ 3/32-56 L=2.2	2
5		SS-6121840-SP	SCREW 3/16-28 L=18	ヒラネジ 3/16-28 L=18	1
6		138-86304	THROAT PLATE, B	ハリイタ B	1
7		144-19303	HOOK CONNECTING PLATE	カマレンケツイタ	1
8		SS-6150760-SN	SCREW 15/64-28 L=6.5	ヒラネジ 15/64-28 L=6.5	2
9		SS-6150710-SP	SCREW	ヒラネジ	2
10		138-87302	MOVING KNIFE LINK, B	トウメスリンク B	1
11	*	144-20202	SPRING RACK B	カマト タ イトキリハ ネカケB	1
12		144-19006	HOOK COVER, LEFT	カマカハ - ヒタ リ	1
13		144-19105	HOOK COVER, RIGHT	カマカハ - ミキ	1
14		SS-6123010-SP	SCREW 3/16-28 L=30.0	ヒラネジ 3/16-28 L=30	2
15		144-19600	HOOK BASE COVER	カマト タ イカハ -	1
16		SS-6110610-TP	SCREW 11/64-40 L=6	ヒラネジ 11/64-40 L=6	4
17		138-88805	PACKING	カマト タ イカハ - ハ ッキン	1
18		EA-9500B01-00	CABLE BAND	ソクセンハント	2
19		SS-6111052-TP	SCREW	ロツカクアナホ ルト	2
20		B2417-210-000	MOVING KNIFE HINGE SCREW	トウメスタ ソネジ	1
21		TA-1050504-R0	RUBBER PLUG	トメセン	1
22	01	B2423-280-00A	MOVING KNIFE WASHER A	ト -メス サ カ ネ A	1
23	01	B2423-280-00B	MOVING KNIFE WASHER B	ト -メス サ カ ネ B	1
24	01	B2423-280-00C	MOVING KNIFE WASHER C	ト -メス サ カ ネ C	1
25	01	B2423-280-00D	MOVING KNIFE WASHER D	ト -メス サ カ ネ D	1
26	01	B2423-280-00E	MOVING KNIFE WASHER E	トウメスサ カ ネ	1
27	01	B2423-280-00F	MOVING KNIFE WASHER F	ト -メスサ カ ネ F	1
28	01	B2423-280-00G	MOVING KNIFE WASHER G	ト -メスサ カ ネ G	1
29		B2424-210-000	COUNTER KNIFE	コテイメス	1
30		144-17703	HOOK COVER HINGE	カマカハ - チョウハソ	2
31		SS-7090410-SP	SCREW 9/64-40 L= 3.5	マルヒラネジ 9/64-40 L=3.5	2
32		NM-6050001-SP	NUT M5	ロツカクナツト M5X0.8 1ｼﾂ	1
33		PA-1501515-A0	AIR CYLINDER	エアシリンダ	1
34		PJ-0460540-02	HOSE ELBOW	ホウスエルボウ	2
35		D2112-555-B00	CORD HOLDER, LARGE	コート トメカナク A	1
36		SS-7110840-SP	SCREW 11/64-40 L=7.8	マルヒラネジ 11/64-40 L=7.8	1
37		SS-9090410-TP	SCREW	ロツカクホ ルト	2
38		SS-9091010-SP	SCREW 9/64-40 L=10	ロツカクホ ルト 9/64-40 L=10	2
39		B1444-180-00G	ADJUSTING WASHER	ヨウト ウリンクチヨウセツサ カ ネ	2
40		138-81255	MOVING KNIFE JUNCTION	トウメスケツコウ	1
41		138-82501	NEEDLE HOLE GUIDE	ハリアナカ イト	1
42		144-19204	SENSOR INSTALLING BASE	ヒタ リカハ - センサトリツケタ イ	1
43		SS-4111015-SP	SCREW 11/64-40 L=10	ナハ ネジ 11/64-40 L=10	1
44		D2063-772-B00	LOCKING CAM PLATE HOLDER	シンヒモキリメス コテイカムタ イ	1
45		NM-6030001-SC	NUT M3	ロツカクナツト M3X0.5 1ｼﾂ	4
46		WP-0320500-SC	WASHER M3	ヒラサ カ ネ コカ タマル M3	4
47		WS-0310002-KR	SPRING WASHER 3.1X5.9X0.7	ハ ネサ カ ネ 3.1X5.9X0.7	4
48		SM-4860601-SC	SCREW M2.6 L=6	ナハ コネジ M2.6 L=6	2
49		144-00451	HOOK COVER SENSOR CABER ASM.	カマカハ - センサケ-ブ ルクミ	1
50	02	CM-3002000-B2	LABEL(25).	ハザミコミチュウイソ-ル(25)	1
51	03	CM-3002000-02	CAUTION LABEL(25)	ユビケカ チュウイソ-ル(25)	1
52	*	WP-0501016-SD	WASHER 5X10.5X1	ヒラサ カ ネ 5X10.5X1	1

NOTE (注記)	01...SELECTIVE PART	選択部品
	02...FOR JAPAN	日本用
	03...FOR EXPORT	輸出入

11. 2ND HOOK MOVE COMPONENTS

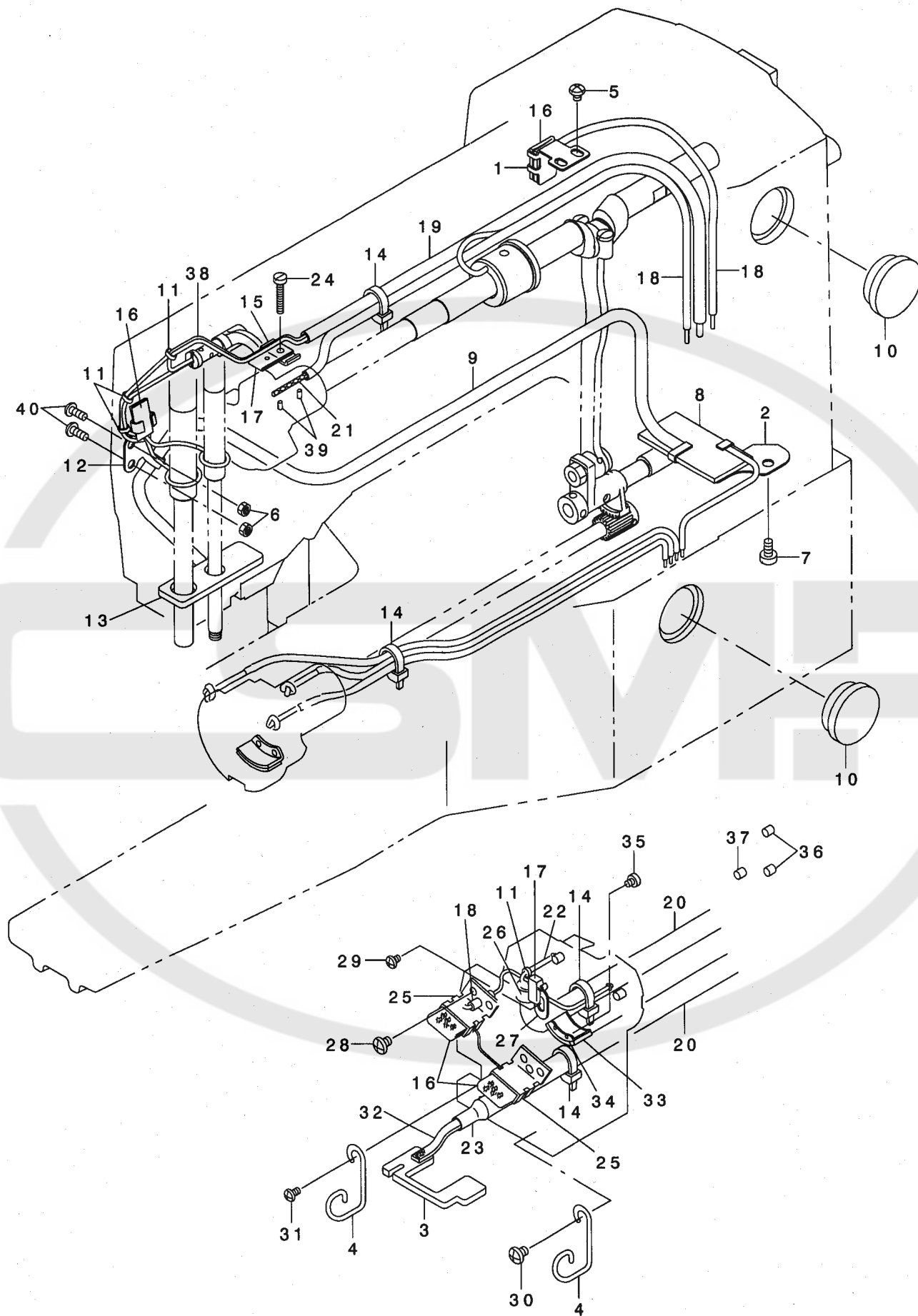
第二釜移動關係



REF. NO	NOTE	PART NO.	DESCRIPTION	ヒョウメイ	Qty
1		144-22604	COUPLING	カップ リック	1
2		144-22703	CROSS ROLLER UPPER	クロスローラウエ	1
3		144-22505	BALL SCREW	ボールネジ	1
4		144-23107	BALL SCREW SUPPORT BASE	ボールネジ シット ダイ	1
5		144-22802	SLIDER ARM	スライト アーム	1
6		144-22901	ERMOVING BASE	イトウハース	1
7		144-23008	SLIDE BAR	スライト ハー	1
8		144-23206	SENSOR DETECTOR PLATE	キンセツセンサケンチイタ	1
9		144-23305	SENSOR INSTALLING PLATE	モーダツクセンサトリツケイタ	1
10		144-23453	SENSOR SLIT ASM.	センサスリットクミ	1
11		G5230-254-000	FEED-OUT MOTOR	オクリタ シモータ	1
12		122-92504	HORIZONTAL DRIVING SHAFT	スイハイクト ウツク	2
13		SB-1063501-00	BEARING	コロカ リン クウケ	1
14		SB-4060001-00	THRUST BEARING	スラストハ アリック	2
15		SM-6031002-TP	HEXAGONAL BOLT M3 X 10	ロツカクアナボ ルト M3X0.5 L=10	6
16		SL-6041292-TN	SCREW	ザカ ネツキロツカクアナボ ルト	6
17		SL-4031291-SC	SCREW M3X12	ナハコネツ セムス M3X0.5 L=12	1
18		WP-0611626-SP	WASHER 15X6X1.6	ヒラサ カネ	2
19		SS-8090710-SP	SCREW 9/64-40 L= 7.0	トメネツ 9/64-40 L=7	3
20		SD-0790433-TP	HINGE SCREW D= 7.94 H= 4.3	ダソネツ D=7.94 H=4.3	1
21		SS-6151712-TP	SCREW 15/64-28 L=16.5	ロツカクアナボ ルト 15/64-28	2
22		NM-6060001-SC	NUT M6	ロツカクナツト M6 1シユ	2
23		WP-0612066-SP	WASHER 6.1X11X2	ヒラサ カネ 6.1X11X2	1
24		SM-6041202-TP	SCREW M4X0.7 L=12	ロツカクアナボ ルト	4
25		SS-6151440-SP	SCREW 15/64-28 L=14	ヒラネツ 15/64-28 L=14	2
26		SS-6121610-TP	SCREW 3/16-28 L=15.5	ヒラネツ 3/16-28 L=15.5	2
27		SM-8040802-TP	SCREW M4X8	トメネツ M4X0.7 L=8	2
28		SM-8050602-TP	SCREW M5 L=6	トメネツ M5X0.8 L=6	2
29		SM-6041202-TP	SCREW M4X0.7 L=12	ロツカクアナボ ルト	4
30		WP-0430800-SD	WASHER M4	ヒラサ カネ コカ タマル M4	4
31		WS-0410002-KP	SPRING WASHER	ハネサ カネ M4	4
32		SL-4041091-SC	SCREW M4 L=10	ナハコネツ セムス M4X0.7 L=10	2
33		SM-8030502-TP	SCREW M3 L=5	トメネツ M3X0.5 L=5	2
34		SL-4030691-SC	SCREW M3X6	ナハコネツ セムス M3X0.5 L=6	2
35		144-23651	HOOK REMDVAL SENSOR 1	カマイトウケ ソテンセンサ1ケ-ブ ル	1
36		HD-0005700-0A	PHOTO SENSOR	フオトセンサ	1
37		SS-6151210-SP	SCREW 15/64-28 L=12	ヒラネツ 15/64-28 L=12	1

12. LUBRICATION COMPONENTS

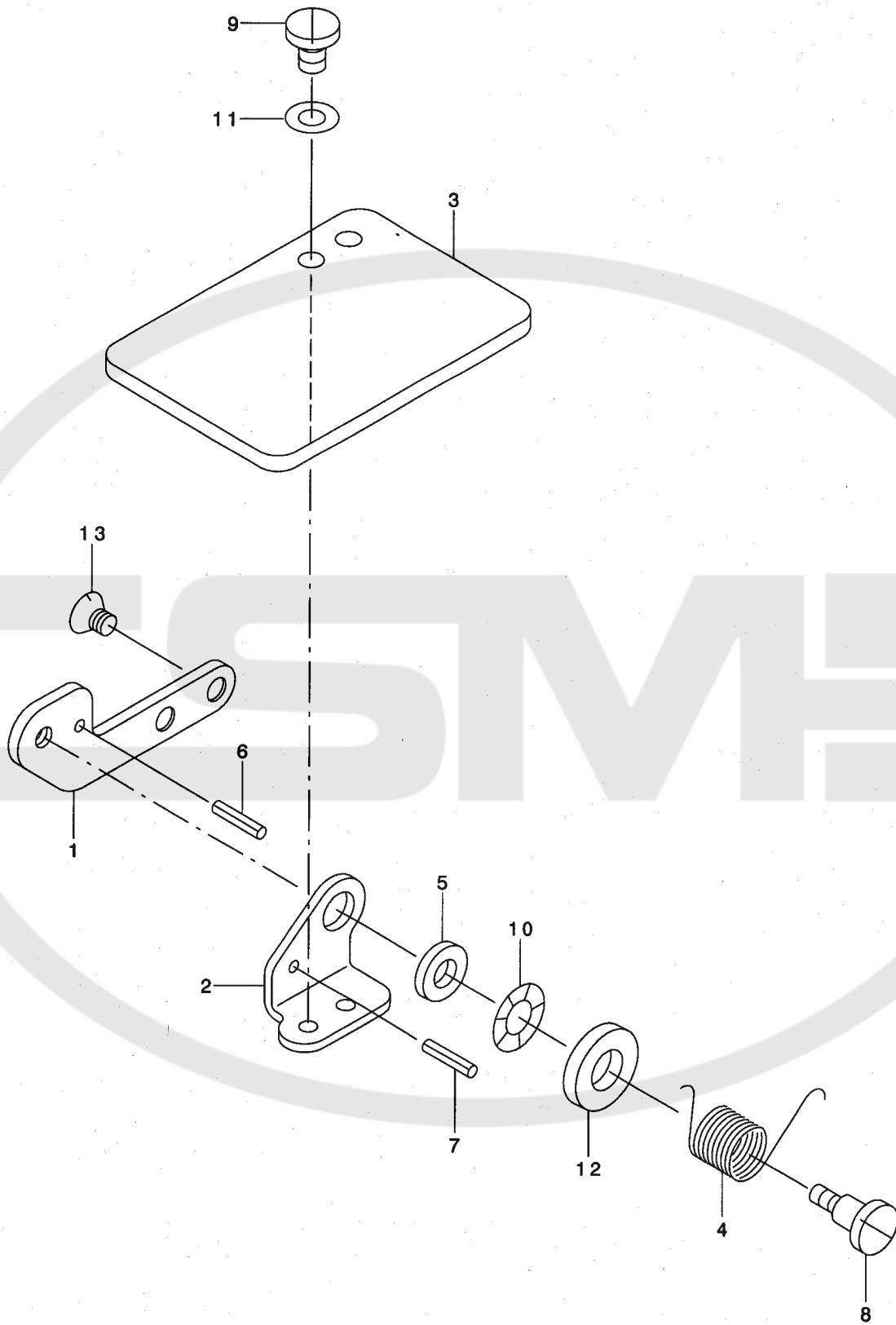
給油関係



REF. NO	NOTE	PART NO.	DESCRIPTION	品名	Qty
1		141-14102	OIL SHIELD	クランクロッドキユウコハシ	1
2		141-14201	OIL SHIELD	シモシキユウコハシ	1
3		138-88607	OIL FELT	カマトタイカンリユウフェルト	1
4		110-21607	TUBE HOLDER (UPPER)	ハイアサエ (ウエ)	2
5		SS-4110915-SP	SCREW 11/64-40 L=9	ナハネジ 11/64-40 L=9	2
6		NS-6110310-SP	NUT 11/64-40	ロツカクナツト 11/64-40	2
7		SS-6120930-SP	SCREW 3/16-28 L=9	ヒラネジ 3/16-28 L=9	1
8		B3509-210-D00	OIL FELT	シモシキユウフェルト	1
9		135-29003	ONCE THROUGH OIL FELT	カンリユウフェルト	0.56
10		B3501-210-000	OIL GAUGE	オイルゲージ	2
11		B1419-026-000	OIL WICK PRESSER	ユツン オサエ	5
12		B3506-280-000	OIL WICK PRESSER	ハリホ - クランク ユツンオサエ	1
13		144-24006	FACE FELT	メンブ フェルト	1
14		EA-9500B01-00	CABLE BAND	ソクセンバンド	4
15		B3508-280-000	BALANCE LUBRICATING PLATE	デンビシキユウイタ	1
16		B3509-280-000	NEEDLE ROD CRANK LUBRICATING	ハリホ - クランク キユウコハシリ	4
17		B3518-280-000	BALANCE LUBRICATING	デンビシキユウイリ	2
18		BP-3000000-00	VINYL PIPE	ビニールパイプ	2.7
19		BP-6000000-00	VINYL PIPE	ビニールパイプ	1.5
20	*	BP-5000000-00	VINYL PIPE	ビニールパイプ	1.1
21	*	CQ-2020000-00	OIL WICK	ユツン	3.7
22	*	CQ-2522000-00	OIL WICK	ユツン	3.7
23		E8760-452-M00	TUBE	スミチユーブ	0.1
24		SS-6092120-SP	SCREW 9/64-40 L=21.2	ヒラネジ 9/64-40 L=21.2	1
25		B3512-280-000	CRANK ROD LUBRICATING PLATE	クランクロッド キユウイタ	2
26		B3523-280-000	OIL TUBE HOLDER	ユツン ハイアトメ	1
27		B3520-210-000	OIL FELT SUPPORTING PLATE	ナカオサエ キユウイタ	1
28		SS-4120615-SP	SCREW 3/16-28 L=6	ナハネジ 3/16-28 L=6	4
29		SS-4090515-SP	SCREW 9/64-40 L=5	ナハネジ 9/64-40 L=5	1
30		SS-4120615-SP	SCREW 3/16-28 L=6	ナハネジ 3/16-28 L=6	1
31		SS-4090615-SP	SCREW 9/64-40 L=6	ナハネジ 9/64-40 L=6	1
32		B3523-220-000	OIL FELT	カンリユウフェルト	1
33		B3504-280-000	SHUTTLE FELT	オオカマフェルト	1
34		B3505-280-000	SHUTTLE LUBRICATING PLATE	オオカマキユウイタ	1
35		SS-6090440-SP	SCREW 9/64-40 L= 4.0	ヒラネジ 9/64-40 L=4	2
36		B1820-210-D00	SHUTTLE OIL FELT, A	オオカマキユウエアフェルトA	2
37		B1821-210-D00	SHUTTLE OIL FELT, B	オオカマキユウエアフェルトB	1
38		CQ-2522000-00	OIL WICK	ユツン	3.7
39		B1821-210-D00	SHUTTLE OIL FELT, B	オオカマキユウエアフェルトB	1
40	*	SS-4111015-SP	SCREW 11/64-40 L=10	ナハネジ 11/64-40 L=10	2

13. SAFETY COMPONENTS

安全關係

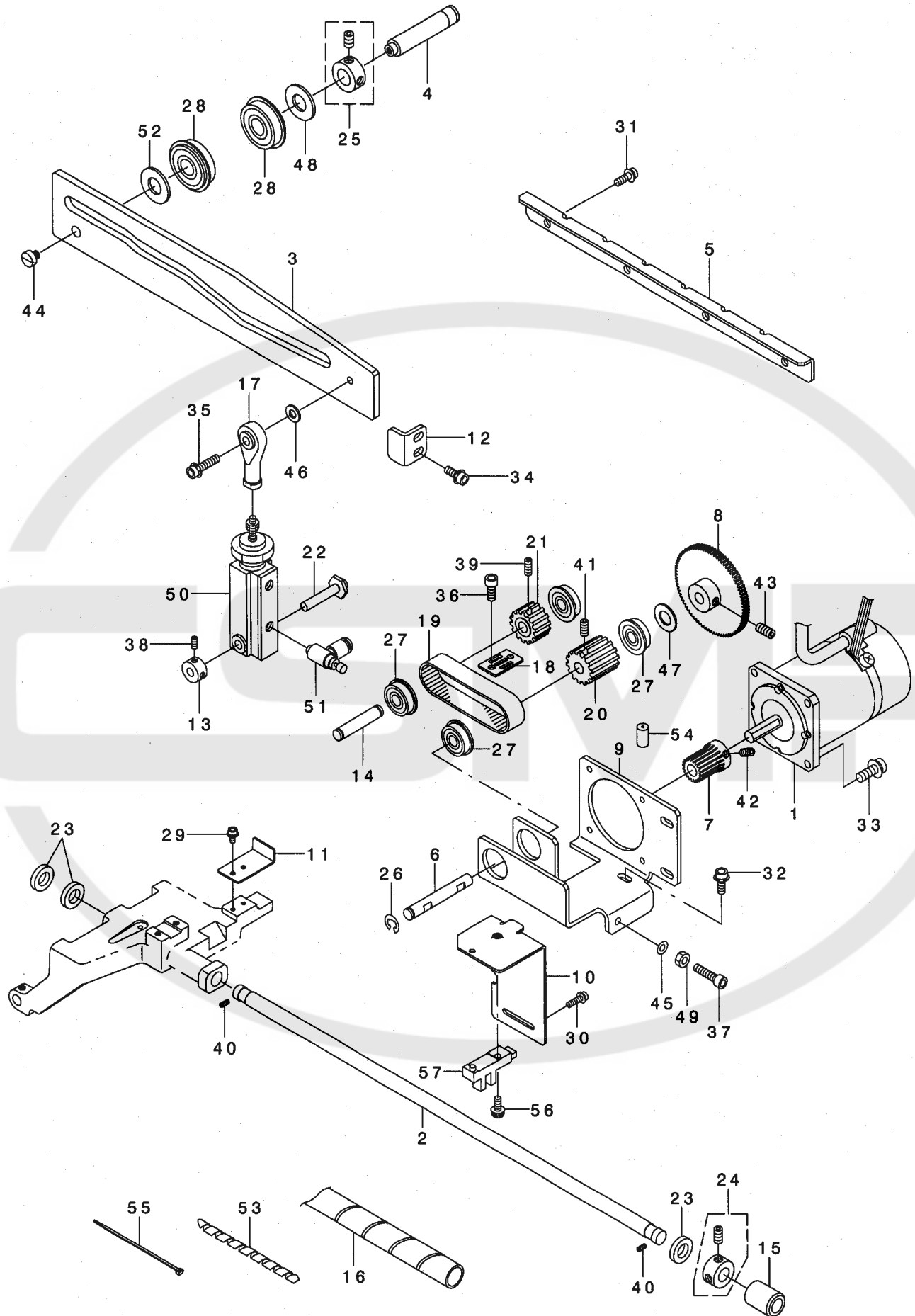


REF. NO	NOTE	PART NO.	DESCRIPTION	ヒンメイ	Qty
1		144-24105	SAFETY PLATE INSTALLING PLATE	アンセ'ンフ レートリツケイタ	1
2		138-89308	SAFETY PLATE MOUNTING PLATE	アンセ'ンフ レートリツケイタ	1
3		138-89407	SAFETY PLATE	アンセ'ンフ レート	1
4		138-74409	SPRING	アンセ'ンフ レートモト'シハ'ネ	1
5		B3013-141-HOA	WASHER	ライトロツト' オサエガ'ネ サ'ガ'ネ	1
6		PS-0250202-KH	SPRING PIN 2.5X20	スフ' リンク' ヒ'ン 2.5X20	1
7		PS-0250081-KO	SPRING PIN 2.5X8	スフ' リンク' ヒ'ン	1
8		SD-0640851-SP	STEP-SCREW	タ'ンネジ'	1
9		SS-4110615-SP	SCREW 11/64-40 L=6	ナハ' コネジ' 11/64-40 L=6	2
10		WZ-0850302-KO	WAVED WASHER 8.5X12.5X0.3	ナミカ' タサ' ガ'ネ 8.5X12.5X0.3	1
11		WP-0450801-SD	WASHER 4.5X10X0.8	ヒラサ' ガ'ネ 4.5X10X0.8	2
12		WP-0482086-SD	WASHER 4.8X11.5X2	ヒラサ' ガ'ネ 4.8X11.5X2	1
13		SS-1110640-TP	SCREW 11/64-40 L= 5.5	サラネジ' 11/64-40 L=5.5	2



14. BELT LOOP SUPPLY COMPONENTS

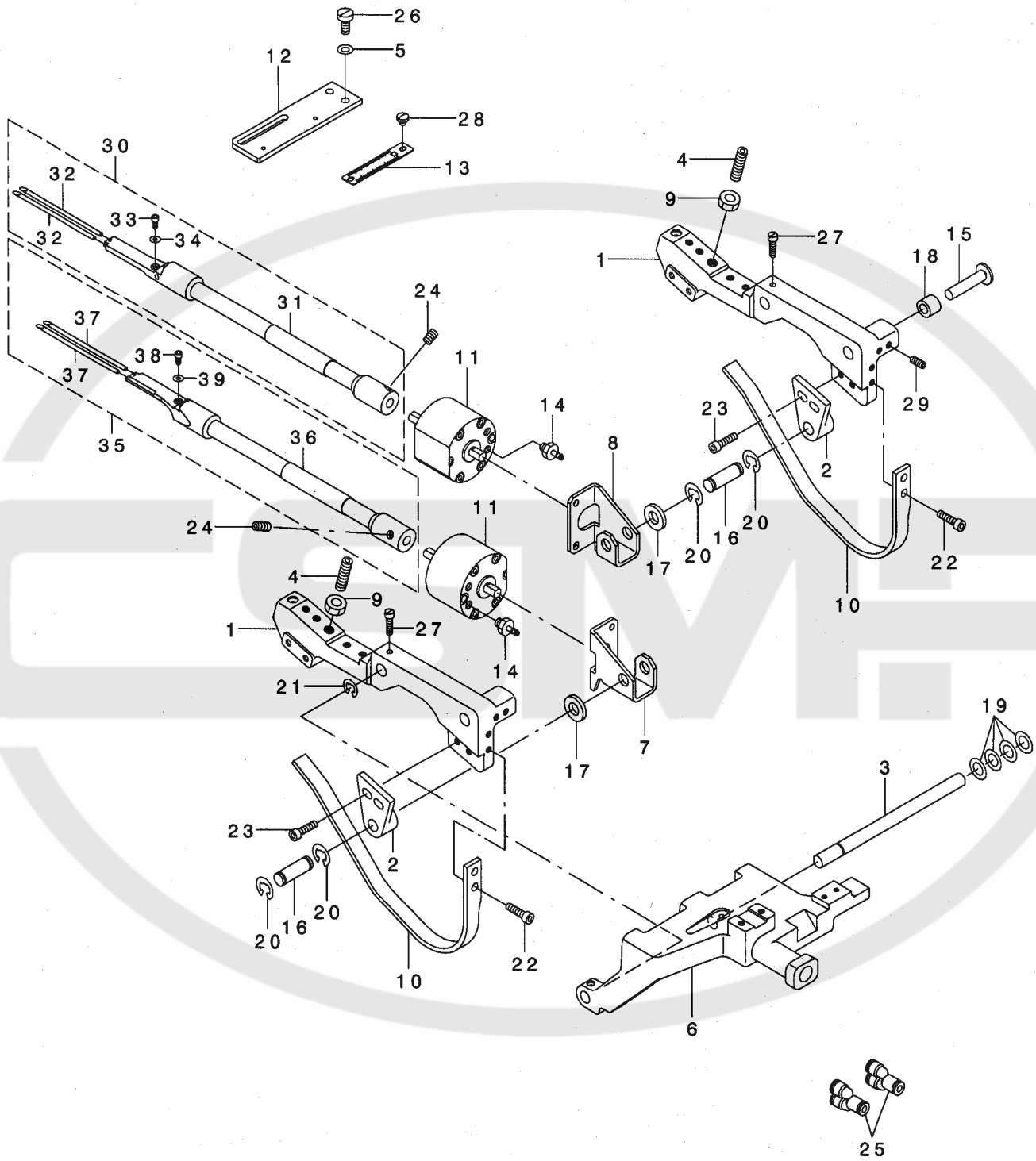
ベルトループ供給関係



REF. NO	NOTE	PART NO.	DESCRIPTION	品名	Qty
1		G5001-254-000	UNIT SERVO MOTOR	ソウチサーボ モータ	1
2		G5002-254-000	LOOP SUPPLY GUIDE SHAFT	ループ キョウキュウアンナイツキアト	1
3		G5003-254-000	LOOP SUPPLY CAM	ループ キョウキュウカム	1
4		G5004-254-000	LOOP SUPPLY CAM ROTARY SHAFT	ループ キョウキュウカムカイテンシク	1
5		G5005-254-000	LOOP SUPPLY SLIDE GUIDE	ループ キョウキュウスライト ガイト	1
6		G5006-254-000	DRIVING SPROCKET SHAFT	クト ウスブ ロケットシク	1
7		G5007-254-000	DRIVING GEAR	クト ウハク ルマ	1
8		G5008-254-000	FOLLOWER GEAR	シ ユウト ウハク ルマ	1
9		G5009-254-000	MOTOR INSTALLING PLATE	モータトリツケイタ	1
10		G5010-254-000	SUPPLY SENSOR FITTING PLATE	ループ キョウキュウセンサトリツケイタ	1
11		G5011-254-000	LOOP SUPPLY SENSOR SLIT	ループ キョウキュウセンサスリット	1
12		G5012-254-000	CAM MAINTENANCE PLATE	ループ キョウキュウカムホシ イタ	1
13		G6014-880-000	LINK THRUST HOLDER	リンクスラストウケ	1
14		135-18105	LIFTING LEVER SHAFT	ヌノオサエアケ レハ シク	1
15		123-08300	METAL, FRONT	スイハイクト ウツ クマエメタル	1
16		E1022-760-000	SPIRAL TUBE	スハ イラルチューブ	0.7
17		B1632-180-000	FEED ADJUSTING JOINT	オクリチヨセツ シ ヨイント	1
18		B2509-210-D00	BELT RECEIVER	ハ ルトオサエ	1
19		B2512-210-DOA	X TIMING BELT(EXTENSION)	カクチヨウヨウXタイミンク ハ ルト	1
20		B2513-210-D00	DRIVE SPROCKET	クト ウスブ ロケット	1
21		B2514-210-D00	DRIVEN SPROCKET	シ ユウト ウスブ ロケット	1
22		B2528-215-000	SHAFT	2ダ ンストロク シテンシク	1
23		B2740-771-000	THRUST WASHER	メス サト - オシホ - ウケ	3
24		CS-100101D-SH	THRUST COLLAR ASM.	スラストカラー クミ	1
25		CS-1201010-SH	THRUST COLLAR ASM. D=12 W=10	スラストウケ D=12 W=10 クミ	1
26		RE-0600000-KO	E-RING 6	エカ タトメワ 6	1
27		SB-1080005-00	RADIAL BEARING	ラジ アルシ クウケ	4
28		SB-1120001-00	BEARING D=12X32	ハ アリシク D=12X32	2
29		SL-6030892-TN	SCREW	サ ガ ネツキロツカクアナホ ルト	2
30		SL-6041292-TN	SCREW	サ ガ ネツキロツカクアナホ ルト	2
31		SL-6051292-TN	BOLT	サ ガ ネツキロツカクアナホ ルト	4
32		SL-6051292-TN	BOLT	サ ガ ネツキロツカクアナホ ルト	4
33		SL-6051292-TN	BOLT	サ ガ ネツキロツカクアナホ ルト	4
34		SL-6051292-TN	BOLT	サ ガ ネツキロツカクアナホ ルト	2
35		SL-6051642-TN	BOLT	サ ガ ネツキロツカクアナホ ルト	1
36		SM-6041002-TP	SCREW M4 L=10	ロツカクアナホ ルト M4X0.7 L=10	2
37		SM-6052002-TP	SCREW M5 L=20	ロツカクアナホ ルト M5X0.8 L=20	1
38		SM-8040502-TP	SCREW M4X0.7 L=5	トメネシ M4X0.7 L=5	2
39		SM-8040502-TP	SCREW M4X0.7 L=5	トメネシ M4X0.7 L=5	1
40		SM-8050602-TP	SCREW M5 L=6	トメネシ M5X0.8 L=6	2
41		SM-8060802-TP	SCREW M6 L=8	トメネシ M6 L=8	2
42		SM-8060802-TP	SCREW M6 L=8	トメネシ M6 L=8	2
43		SM-8060802-TP	SCREW M6 L=8	トメネシ M6 L=8	2
44		SS-6110630-TP	SCREW 11/64-40 L=6	ヒラネシ 11/64-40 L=6	1
45		WP-0531000-SD	WASHER M5	ヒラサ ガ ネ コガ タマル M5	1
46		WP-0561616-SC	WASHER 5.6X16X1.6	ヒラサ ガ ネ 5.6X16X1.6	1
47		WP-0820526-SD	WASHER 8.2X14X0.5	ヒラサ ガ ネ 8.2X14X0.5	1
48		WP-1221016-SP	WASHER	ヒラサ ガ ネ	1
49		NM-6050001-SD	NUT M5X0.8	ロツカクナツ M5X0.8 1シユ	1
50		PA-1602006-B0	AIR CYLINDER	エアシリンダ	1
51		PC-0105080-00	SPEED CONTROLLER	スピ ト コントローラ	2
52		G5013-254-000	WASHER	ヒラサ ガ ネ	1
53		HX-0018900-00	SPIRAL TUBE	スハ イラル チューブ	0.5
54		G5014-254-000	MOTOR GUIDE PIN	モータトリツケイタ イカ イト ヒン	1
55		EA-9500B01-00	CABLE BAND	ソクセンハ ント	2
56		SL-4041291-SC	SCREW M4 L=12	ナハ コネシ セムス M4 L=12	1
57		HD-0019300-00	PHOTO SENSOR	フォトインタラフ タ	1

15. BELT LOOP FOLDING COMPONENTS

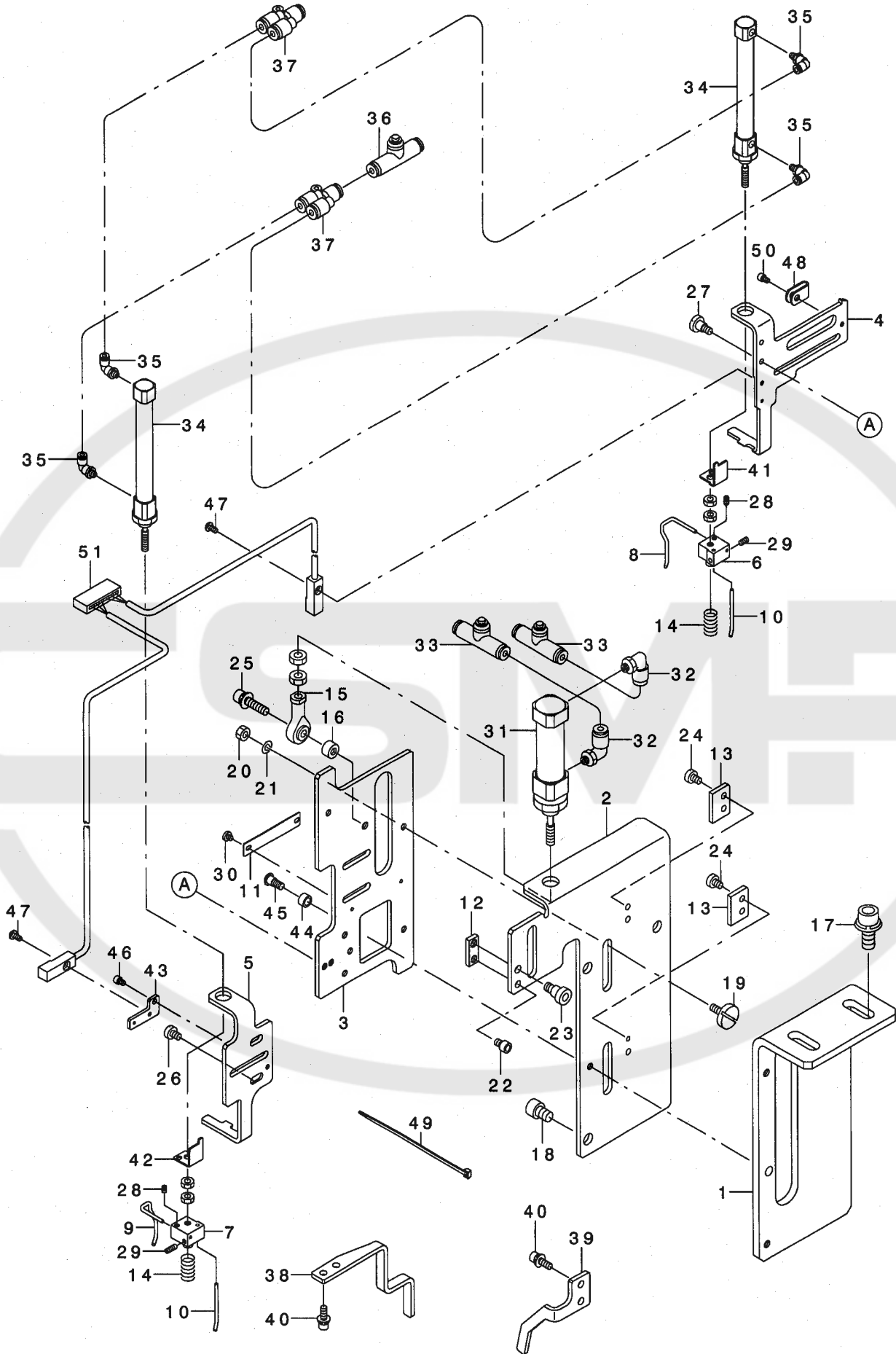
ベルトループ折り曲げ関係



REF. NO	NOTE	PART NO.	DESCRIPTION	品名	Qty
1		G5051-254-000	BENDING SHAFT METAL	オリマゲ シャフトメタル	2
2		G5052-254-000	BENDING SHAFT METAL BRACKET	オリマゲ シャフトメタル ブラケット	2
3		G5053-254-000	SUPPLY CAM LEVER SHAFT	キョウキウカムレバ シャフト	1
4		SS-8151230-SP	SCREW 15/64-28 L=12	トメネジ 15/64-28 L=12	2
5		WP-0450801-SD	WASHER 4.5X10X0.8	ヒラザ カネ 4.5X10X0.8	3
6		G5056-254-000	LOOP SUPPLY SLIDE BASE	ルーフ キョウキウスライド タイ	1
7		G5057-254-000	FRONT BENDING SHAFT ROTOR BASE	マエオリマゲ シャフトロータ タイ	1
8		G5058-254-000	REAR BENDING SHAFT ROTOR BASE	ウシロオリマゲ シャフトロータ タイ	1
9		NS-6150540-SP	NUT 15/64-28	ロツカクナツ 15/64-28	2
10		G5060-254-000	BENDING SHAFT PRESSER SPRING	オリマゲ シャフトオサエハ ネ	2
11		G5061-254-000	FOLDING SHAFT ROTOR	オリマゲ シャフトロータ	2
12		G5062-254-000	LOOP BENDING CONNECTING PLATE	ルーフ オリマゲ レンケツイタ	1
13		G5063-254-000	FORK WIDTH SCALE PLATE	フォークハハ メモリイタ(メートル)	1
14		PJ-0320590-06	BARB JOINT	ナイロンヨウ ハーブツギ テ	4
15		225-85707	SHAFT	ハリアリロッド アンナイシク	1
16		138-60606	PIN	シリント オシイタピン	2
17		B1853-512-00E	HOOK SHAFT WASHER	カマシ クサ カネ	2
18		B2502-232-000	ROLLER	ヌノオリカム コロ	1
19		WP-0820526-SD	WASHER 8.2X14X0.5	ヒラザ カネ 8.2X14X0.5	4
20		RE-0600000-KO	E-RING 6	Eカ タメワ 6	4
21		RE-0700000-KO	E-RING 7	Eカ タメワ 7	1
22		SL-6041292-TN	SCREW	サ カ ネットキロツカクアナホ ルト	4
23		SL-6041292-TN	SCREW	サ カ ネットキロツカクアナホ ルト	4
24		SM-8050602-TP	SCREW M5 L=6	トメネジ M5X0.8 L=6	2
25		PJ-3080400-02	QUICK COUPLING	ワタツチツギ テ	2
26		SS-6111010-TP	SCREW 11/64-40 L= 9.5	ヒラネジ 11/64-40 L=9.5	3
27		SS-6111010-TP	SCREW 11/64-40 L= 9.5	ヒラネジ 11/64-40 L=9.5	2
28		SS-7060310-SP	SCREW 3/32-56 L=3	マルヒラネジ 3/32-56 L=3	2
29		SM-8040802-TP	SCREW M4X8	トメネジ M4X0.7 L=8	2
30		G5054-254-OA0	FRONT BENDING SHAFT ASM.	マエオリマゲ シャフトクミ	1
31		G5054-254-000-A	FRONT BENDING SHAFT	マエオリマゲ シャフト	(1)
32		G5059-254-000	LOWER FOLDING DOG	シタオリマゲ カネ	(2)
33		SM-6850502-TN	SCREW M2.5 L=5	ロツカクアナホ ルト M2.5 L=5	(1)
34		WP-0250501-SC	WASHER 2.5X6.5	ヒラザ カネ ミカ キマル 2.5X6.5	(1)
35		G5055-254-OA0	REAR BENDING SHAFT ASM.	ウシロマゲ シャフトクミ	1
36		G5055-254-000-A	REAR BENDING SHAFT	ウシロオリマゲ シャフト	(1)
37		G5059-254-000	LOWER FOLDING DOG	シタオリマゲ カネ	(2)
38		SM-6850502-TN	SCREW M2.5 L=5	ロツカクアナホ ルト M2.5 L=5	(1)
39		WP-0250501-SC	WASHER 2.5X6.5	ヒラザ カネ ミカ キマル 2.5X6.5	(1)

16. BELT RECEIVER COMPONENTS

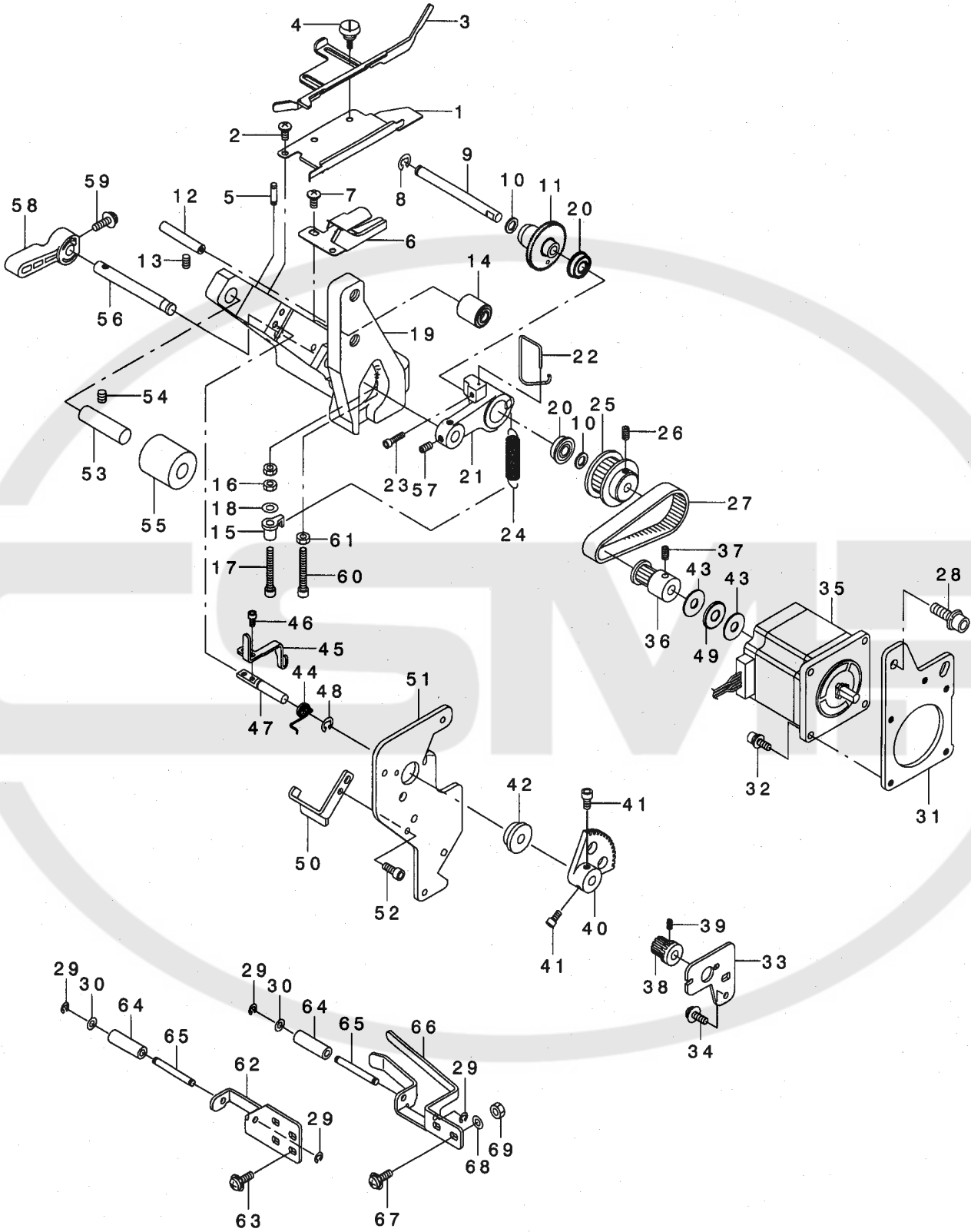
ベルト受け関係



REF. NO	NOTE	PART NO.	DESCRIPTION	品名	Qty
1	*	G5101-254-000-A	LOOP PRESSER UNIT BASE	ループ オサエユニットベース	1
2	*	G5102-254-000-A	LOOP PRESSER SUPPORT BASE	ループ オサエ支持ベース	1
3	*	G5103-254-000-A	LOOP PRESSER REMOVING BASE	ループ オサエ脱離ベース	1
4	*	G5104-254-000-A	LOOP CATCH,FRONT	ループ ウケ(マエ)	1
5	*	G5105-254-000-A	LOOP CATCH,REAR	ループ ウケ(ウシロ)	1
6		G5106-254-000	LOOP GATHER BRACKET, FRONT	ループ ヨセBKT(マエ)	1
7		G5107-254-000	LOOP GATHER BRACKET, REAR	ループ ヨセBKT(ウシロ)	1
8		G5108-254-000	LOOP DRAWING CLICK A, FRONT	ループ ヨセツメA(マエ)	1
9		G5109-254-000	LOOP DRAWING CLICK A, REAR	ループ ヨセツメA(ウシロ)	1
10		G5110-254-000	LOOP DRAWING CLICK B	ループ ヨセツメB	2
11		G5063-254-000	FORK WIDTH SCALE PLATE	フォーク幅メモリタ(メートル)	1
12		B4127-352-000	BOTTOM GUIDE	シタメス トリツクタイ アンナイ	1
13		100-27308	PLATE A	オクリ チョーセツタイ 7タ A	2
14		B1449-526-000	REPOSITIONING LEVER SPRING	ハンカン コテレハ - ハネ	2
15		B1632-180-000	FEED ADJUSTING JOINT	オクリチョーセツ ショイント	1
16		B1606-210-000	ROLLER	ナカオサエコロ	1
17		SL-6082092-TN	BOLT	サカ ネツキロツクアナホ ルト	2
18		SM-6061002-TP	SCREW M6 L=10	ロツクアナホ ルト M6 L=10	3
19		SD-0700312-SD	HINGE SCREW D= 7 H= 3.13	タネネジ D=7 H=3.13	3
20		NS-6110310-SP	NUT 11/64-40	ロツクナツト 11/64-40	3
21		WS-0441040-KP	SPRING WASHER 4.4X7.4X1	ハネサカネ 4.4X7.4X1	3
22		SS-6110610-TP	SCREW 11/64-40 L=6	ヒラネジ 11/64-40 L=6	1
23		SD-0550212-TP	HINGE SCREW D=5.5 H=2.1	タネネジ D=5.5 H=2.1	1
24		SS-6110610-TP	SCREW 11/64-40 L=6	ヒラネジ 11/64-40 L=6	4
25		SL-6052042-TN	SCREW	サカ ネツキロツクアナホ ルト	1
26		SS-6110610-TP	SCREW 11/64-40 L=6	ヒラネジ 11/64-40 L=6	2
27		SD-0500481-TP	HINGE SCREW D= 5 H= 4.8	タネネジ D=5 H=4.8	2
28		SM-8030402-TP	SCREW M3X0.5 L=4	トメネジ	2
29		SM-8030802-TP	SCREW M3X0.5 L=8	トメネジ	2
30		SS-7060310-SP	SCREW 3/32-56 L=3	マルヒラネジ 3/32-56 L=3	2
31		PA-1602005-A0	AIR CYLINDER	エアシリンダ	1
32		PJ-3040405-06	ELBOW UNION	エルボ ユニオン	2
33		PC-0124060-00	SPEED CONTROLLER	スピートコントローラ	2
34		PA-1005501-A0	CYLINDER	シリンダ	2
35		PJ-3040405-04	ELBOW UNION	エルボ ユニオン	4
36		PC-0124060-00	SPEED CONTROLLER	スピートコントローラ	1
37		PJ-3080400-02	QUICK COUPLING	ワシタツツキテ	2
38		G5112-254-000	LOOP SWEEPING PLATE,FRONT	ループ ハライタ(マエ)	1
39		G5113-254-000	LOOP SWEEPING PLATE,REAR	ループ ハライタ(アト)	1
40		SL-6041292-TN	SCREW	サカ ネツキロツクアナホ ルト	4
41	*	G5114-254-000	LOOP CATCH SENSOR BKT., FRONT	ループ ウケセンサイタ(マエ)	1
42	*	G5115-254-000	LOOP CATCH SENSOR BKT., REAR	ループ ウケセンサイタ(ウシロ)	1
43	*	G5116-254-000	LOOP CATCH SENSOR FITTING BKT.	ループ ウケシリンダ センサトリツクイタ	1
44	*	D2587-L8W-B00	ROLLER	クト -カム コロ	1
45	*	D2588-L8W-B00	ROLLER SHAFT	クト -カム コロシク	1
46	*	SM-6030402-TP	SCREW M3X0.5 L=4	ロツクアナホ ルト	1
47	*	SM-4860601-SC	SCREW M2.6 L=6	ナハコネジ M2.6 L=6	2
48	*	HX-0015000-00	CLIP	ケープルクリップ	1
49	*	EA-9500B01-00	CABLE BAND	ソクセンバンド	5
50	*	SM-6030402-TP	SCREW M3X0.5 L=4	ロツクアナホ ルト	1
51	*	M8522-610-0A0	LOOP GATHER DESCENT SEN. ASM.	ループ ヨセカコウケンチセンサクミ	1

17. BELT LOOP FEED COMPONENTS

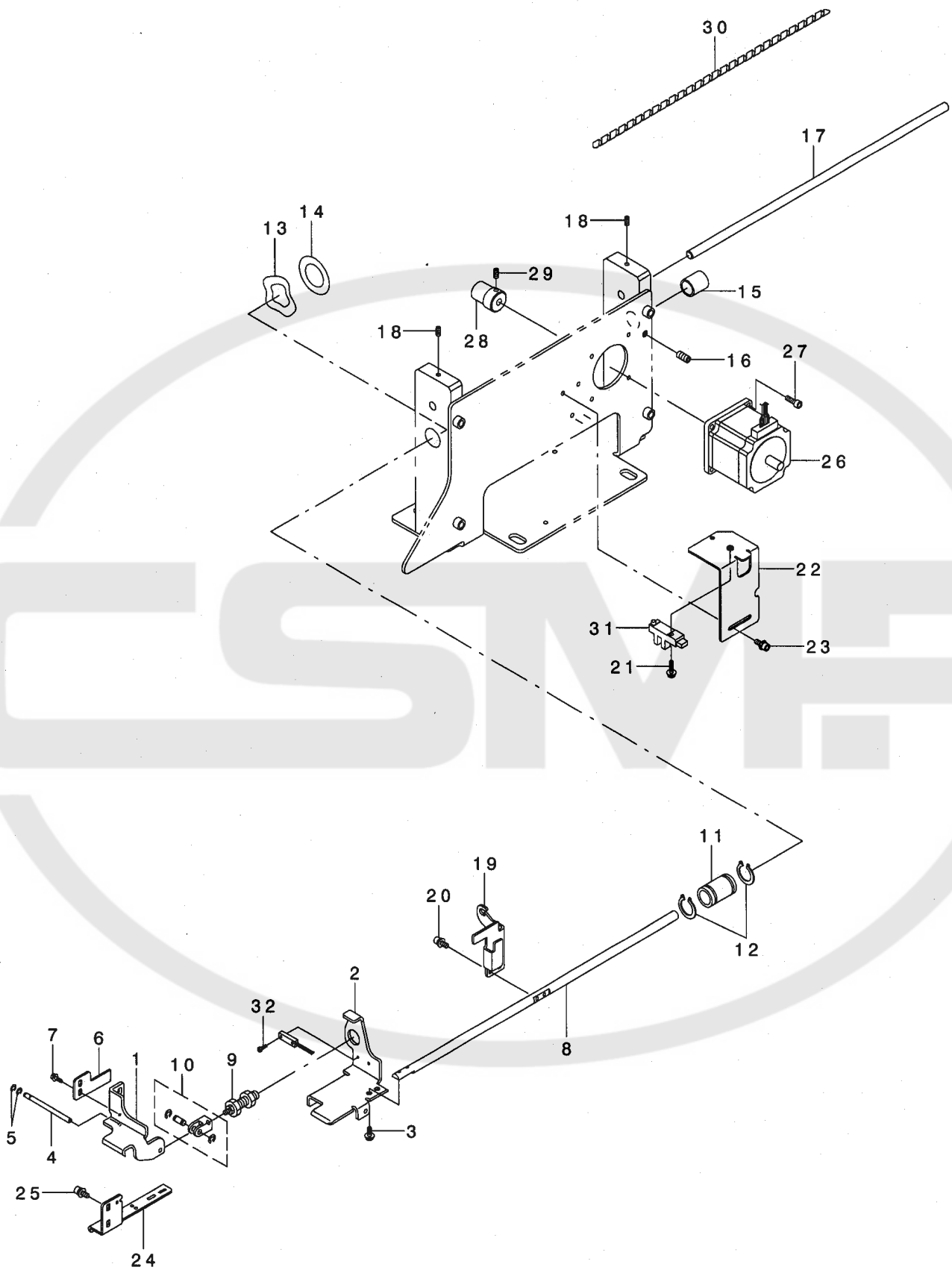
ベルトループ送り出し関係



REF. NO	NOTE	PART NO.	DESCRIPTION	ヒョウメイ	Qty
1		G5201-254-000	LOOP BINDER B	ルーフハインダ B	1
2		SM-0040801-SC	SCREW	トラスネジ M4 L=8	1
3		G5202-254-000	LOOP WIDTH GUIDE	ルーフハガイ	1
4		B2549-372-000	CLAMP SCREW A	ヒラキレハ - トメネジ A	2
5		106-32511	PLUNGER PIN	プランジヤピン	1
6		G5203-254-000	LOOP BINDER A	ルーフハインダ A	1
7		SM-0040801-SC	SCREW	トラスネジ M4 L=8	2
8		RE-0400000-KO	E-RING 4	Eカ タメリ 4	1
9		G5204-254-000	FEED ROLLER SHAFT	オクリダ シローラシャフト	1
10		B1618-804-000	WASHER	シユオクリウテ サカネ	2
11		G5231-254-0B0	FEED ROLLER ASM.	オクリダ シローラ(クミ)	1
12		G5207-254-000	ROLLER SHAFT	ローラシャフト	1
13		SM-8040602-TP	SCREW M4X0.7 L=6	トメネジ	1
14		G5208-254-0A0	FEED ROLLER ASM.	オクリダ シロロ(クミ)	1
15		140-45306	ADJUST PIN	イトトリハネチヨウセツピン	1
16		NM-6040003-SC	NUT M4	ロツカクナツト M4	2
17		SM-6043052-TN	SCREW M4 L=30	ロツカクアナホ ルト	1
18		WP-0430801-SE	WASHER 4.3X9X0.8	ヒラサカネ ミカキマル M4	1
19		G5209-254-000	LOOP FEED BASE	ルーフオクリダシダイ	1
20		SB-1060003-00	BEARING	ビツカーハアリソク	2
21		G5210-254-000	FEED ROLLER LEVER	オクリダ シローラレハ	1
22		G5211-254-000	LOOP GUIDE A	ルーフガイ A	1
23		SM-6031202-TP	SCREW M3X0.5 L=12	ロツカクアナホ ルト	1
24		G5212-254-000	FEED ROLLER SPRING	オクリダ シローラスタ リソク	1
25		G5213-254-000	FEED ROLLER SPROCKET	オクリダ シローラスタ ロケツト	1
26		SM-8040602-TP	SCREW M4X0.7 L=6	トメネジ	2
27		G5214-254-000	FEED TIMING BELT	オクリダ シタイミンクハ ルト	1
28		SL-6062092-TN	SCREW M6 L=20	サカネツキロツカクアナホ ルト	2
29		RE-0300000-KO	E-RING 3	Eカ タメリ 3	4
30		WZ-0430200-KH	WAVED WASHER	ナミカ タサカネ 4.3X8X0.2	2
31		G5215-254-000	FEED MOTOR BRACKET	オクリダ シモダラケツト	1
32		SM-6041202-TP	SCREW M4X0.7 L=12	ロツカクアナホ ルト	4
33		G5216-254-000	SENSOR PLATE	ダソフ センサプレート	1
34		SL-4041091-SC	SCREW M4 L=10	ナハコネジ セムス M4X0.7 L=10	2
35		G5230-254-000	FEED-OUT MOTOR	オクリダ シモダ	1
36		G5217-254-000-A	FEED-OUT MOTOR SPROCKET	オクリダ シモダスタ ロケツト	1
37		SM-8040602-TP	SCREW M4X0.7 L=6	トメネジ	2
38		G5218-254-000	SENSOR GEAR	ダソフ センサギヤ	1
39		SM-8030402-TP	SCREW M3X0.5 L=4	トメネジ	1
40		G5219-254-000-A	SHAFT GEAR	ダソフ シャフトギヤ	1
41		SM-6040802-TP	SCREW M4X0.7 L=8	ロツカクアナホ ルト	2
42		G5235-254-000	SHAFT METAL	ダソフ シャフトメタル	1
43		G5236-254-000	THRUST RING	スラストキトウ	2
44		G5220-254-000	SHAFT SPRING	ダソフ シャフトスタ リソク	1
45		G5221-254-000	DETECTOR PLATE	ダソフ ケンツユツアプレート	1
46		SM-6030602-TP	SCREW M3X0.5 L=6	ロツカクアナホ ルト M3X0.5 L=6	2
47		G5222-254-000-A	SHAFT	ダソフ シャフト	1
48		RE-0400000-KO	E-RING 4	Eカ タメリ 4	1
49		SB-6063501-00	BEARING	コロカ リソク クウケ	1
50		G5227-254-000	LOOP GUIDE	ルーフガイ	1
51		G5223-254-000	GEAR PLATE	ダソフ キヤプレート	1
52		SM-6041002-TP	SCREW M4 L=10	ロツカクアナホ ルト M4X0.7 L=10	3
53		G5224-254-000	LOOP ROLLER SHAFT	ルーフローラシャフト	1
54		SM-8050602-TP	SCREW M5 L=6	トメネジ M5X0.8 L=6	1
55		G5225-254-000	LOOP ROLLER	ルーフローラ	1
56		G5226-254-000	ROLLER LEVER SHAFT	ローラレハシャフト	1
57		SM-8040602-TP	SCREW M4X0.7 L=6	トメネジ	2
58		110-71800	HAND LIFTER	オサエアケレハ	1
59		SL-4041281-SC	SCREW M4X0.7 L=12	ナハコネジ セムス M4 L=12	1
60		SM-6043052-TN	SCREW M4 L=30	ロツカクアナホ ルト	1
61		NM-6040000-SN	NUT M4	ロツカクナツト M4	1
62		G5228-254-000-A	GUIDE ROLLER CATCH A	ガイ トローラウケA	1
63		SL-4041291-SC	SCREW M4 L=12	ナハコネジ セムス M4 L=12	2
64		E3705-715-000	VCS SPACER	VCS スパサ	2
65		102-08700	WIPER LINK SHAFT	ワイハ リソクウケ	2
66		G5229-254-000	GUIDE ROLLER CATCH B	ガイ トローラウケB	1
67		SL-4041291-SC	SCREW M4 L=12	ナハコネジ セムス M4 L=12	2
68		WP-0430801-SE	WASHER 4.3X9X0.8	ヒラサカネ ミカキマル M4	2
69		NM-6040000-SN	NUT M4	ロツカクナツト M4	2

18. CLAMP FEED COMPONENTS

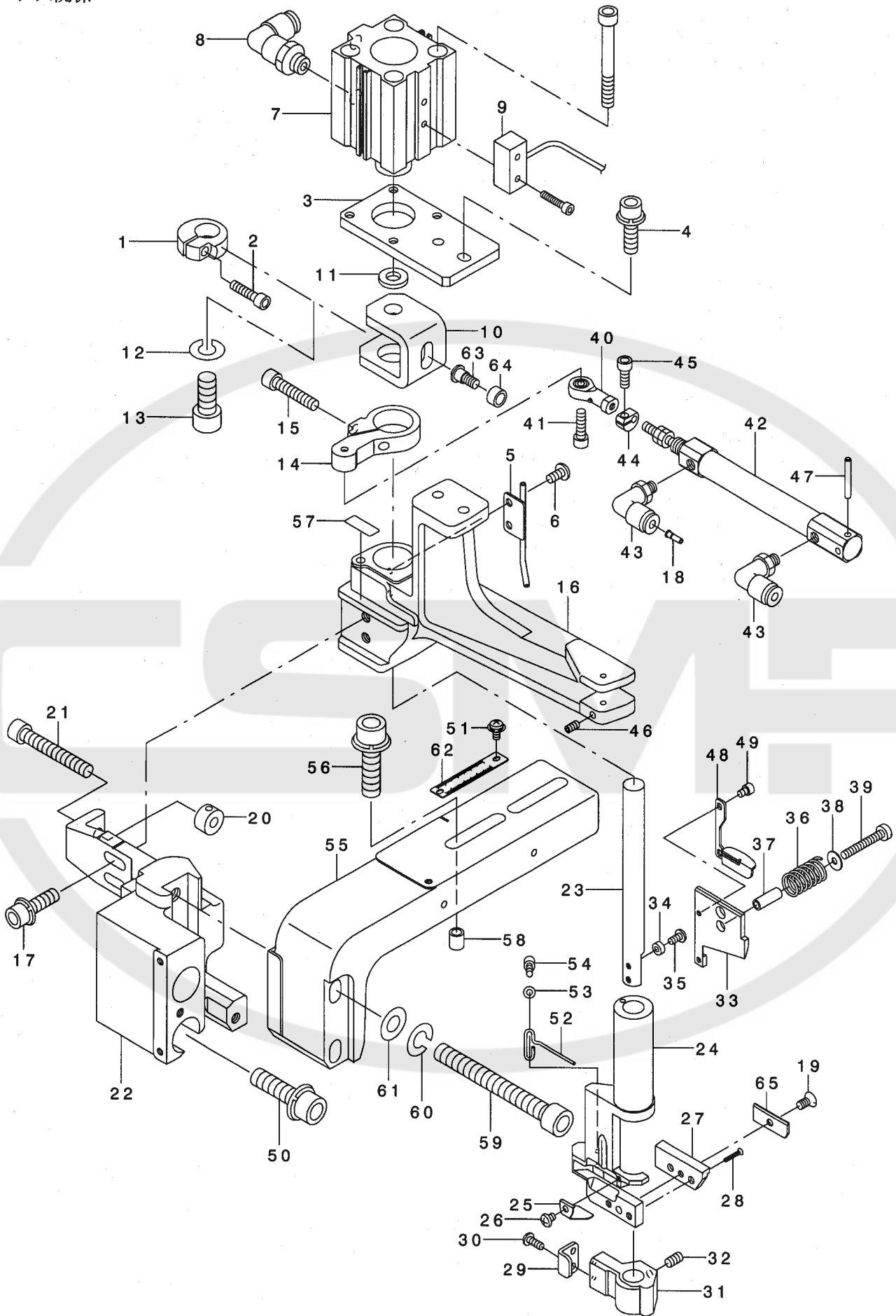
クランプフィード関係



REF. NO	NOTE	PART NO.	DESCRIPTION	品名	Qty
1	*	G5301-254-000-A	LOOP CLAMP LEVER	ループ クランプ レハ -	1
2		G5302-254-000	LOOP CLAMP BASE PLATE	ループ クランプ ベースプレート	1
3		SL-6041092-TN	SCREW	サカネツクカクアナボルト	2
4		G5303-254-000	LOOP CLAMP LEVER SHAFT	ループ クランプ レハ - シャフト	1
5		RE-0300000-K0	E-RING 3	Eリング 3	2
6		G5305-254-000	LOOP CLAMP DETECTOR PLATE	ループ クランプ ケンチイタ	1
7		SL-6030892-TN	SCREW	サカネツクカクアナボルト	2
8		G5306-254-000	LOOP CLAMP FEED SHAFT	ループ クランプ フィード シャフト	1
9		PA-1001025-A0	PIN CYLINDER	ピンシリンダ	1
10		PA-9000340-00	JOINT	2ヤマ ナツクルシ ヨイント	1
11		SB-7100002-00	SLIDE BEARING	スライド シ クウケ	1
12		RC-1900001-KP	C-RING	Cリング	2
13		WZ-2200300-KP	WAVED WASHER	ナミザカネ	1
14		WP-2103001-SE	PLAIN WASHER	ヒラザカネ	1
15		123-08409	METAL, REAR	スイハイクト ウツ クウシロメタル	1
16		SM-8060602-TP	SCREW M6X6	トメネジ M6 L=6	1
17		B1811-205-000	LOWER SHAFT	シタシク	1
18		SM-8040602-TP	SCREW M4X0.7 L=6	トメネジ	2
19		G5307-254-000	CLAMP FEED GUIDE PLATE	クランプ フィード ガイド プレート	1
20		SL-6041092-TN	SCREW	サカネツクカクアナボルト	2
21		SL-4041291-SC	SCREW M4 L=12	ナハコネジ セムス M4 L=12	1
22		G5010-254-000	SUPPLY SENSOR FITTING PLATE	ループ キョウキュウセンサトリツケイタ	1
23		SL-6041092-TN	SCREW	サカネツクカクアナボルト	2
24		G5308-254-000	CLAMP END SENSOR BRACKET	クランプ エント センサブ ラケット	1
25		SL-6041092-TN	SCREW	サカネツクカクアナボルト	2
26		G5230-254-000	FEED-OUT MOTOR	オクリタ シモータ	1
27		SM-6041202-TP	SCREW M4X0.7 L=12	ロツカクアナボルト	4
28		G5309-254-000	CLAMP FEED MOTOR GEAR	クランプ フィード モータギヤ	1
29		SM-8050602-TP	SCREW M5 L=6	トメネジ M5X0.8 L=6	2
30		HX-0018900-00	SPIRAL TUBE	スパイラル チューブ	0.3
31		HD-0019300-00	PHOTO SENSOR	フォトインタラプタ	1
32		SM-6850802-TN	SCREW M2.5 L=8	ロツカクアナボルト M2.5 L=8	1

19. KNIFE COMPONENTS

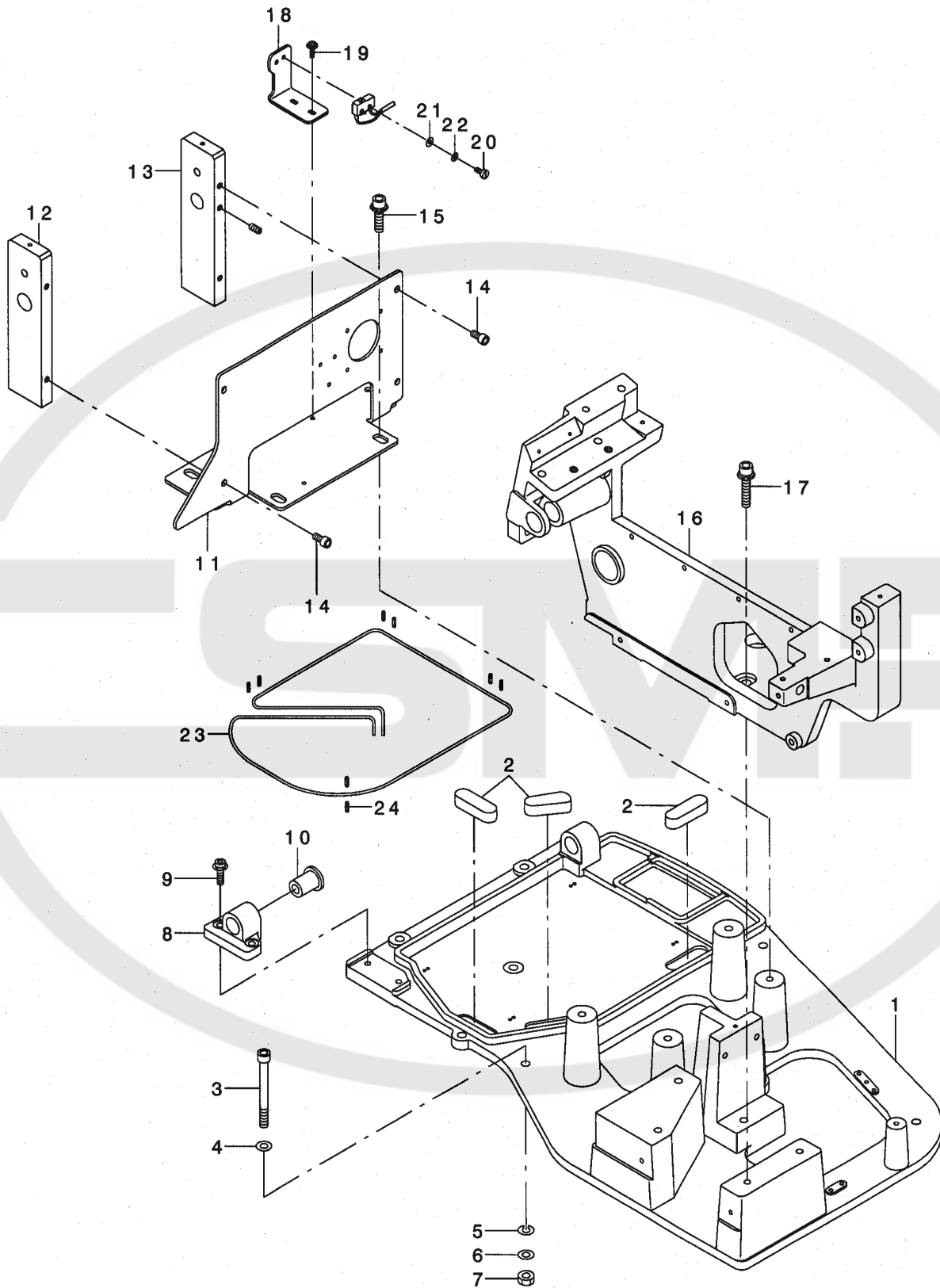
メス関係



REF. NO	NOTE	PART NO.	DESCRIPTION	品名	Qty
1		140-06506	COLLAR	ハリホウウクトウウシクカラ	1
2		SM-6041602-TP	SCREW M4X0.7 L=16	ロツカクアナホルト M4X0.7 L=16	1
3		G5401-254-000	KNIFE CYLINDER BRACKET	メスツリシタフ ラケット	1
4		SL-6062092-TN	SCREW M6 L=20	サカネツキロツカクアナホルト	2
5		G5420-254-000	BLOW PIPE	ダソフアロホイフ	1
6		SM-4040801-SN	SCREW M4 L=8	ナホコネツ M4X0.7 L=8	2
7		PA-3201503-A0	AIR CYLINDER	エアシリンダ	1
8		PJ-3040651-01	ELBOW UNION 6XPT1/8	エルボユニオン 6XPT1/8	2
9		G5421-254-0A0	KNIFE LOWERING SENSOR ASM.	メスカコウケンセンサクミ	1
10		G5402-254-000	KNIFE SHAFT JOINT	メスシャフトジョイント	1
11		B1853-512-00A-A	HOOK SHAFT WASHER, A	カマツクサカネ A	1
12		WS-0820002-KN	SPRING WASHER M8	ハネサカネ M8	1
13		SM-6081802-TP	SCREW	ロツカクアナホルト	1
14		G5403-254-000	FIXING KNIFE POSITION BRACKET	コテイメストダイダキ	1
15		SM-6052502-TP	SCREW M5X0.8 L=25	ロツカクアナホルト	1
16		G5404-254-000	KNIFE BASE BRACKET	メストダイラケット	1
17		SL-6062092-TN	SCREW M6 L=20	サカネツキロツカクアナホルト	2
18		PC-022403F-00	INSERT RING	インサートリング	1
19		SS-2090710-TP	SCREW 9/64-40 L=7.2	マルチラネツ 9/64-40 L=7.2	1
20		G6014-880-000	LINK THRUST HOLDER	リンクスラストウケ	1
21		SM-6064002-TR	SCREW M6 L=40	ロツカクアナホルト M6 L=40	1
22		G5405-254-000	KNIFE DEVICE BRACKET	メスツウチラケット	1
23		G5406-254-000	MOVING KNIFE SHAFT	トウメスシャフト	1
24		G5407-254-000-A	FIXING KNIFE BASE	コテイメストダイ	1
25		G5408-254-000	KNIFE BASE LOOP GUIDE	メストダイループガイド	1
26		SM-4030401-SC	SCREW M3X0.5 L=4	ナホコネツ M3X0.5 L=4	1
27		G5409-254-000-A	FIXING KNIFE	コテイメス	1
28		SM-1041001-SC	SCREW M4X0.7 L=10	サラコネツ M4X0.7 L=10	2
29		G5410-254-000	MOVING KNIFE GUIDE	トウメスカイト	1
30		SM-4030855-SN	SCREW M3 L=8.0	ナホネツ M3 L=8	2
31		G5411-254-000	MOVING KNIFE BASE	トウメストダイ	1
32		SM-8050602-TP	SCREW M5 L=6	トメネツ M5X0.8 L=6	1
33		G5412-254-000	UPPER KNIFE	ウウメス	1
34		112-17213	ROLLER	シヨウケホウゴ	1
35		SS-4080610-SP	SCREW 1/8-44 L=6.4	ナホネツ 1/8-44 L=6.4	1
36		G5413-254-000	KNIFE PRESSER SPRING	メスオサエハネ	1
37		GPK-26004000	SWITCH PEDAL GUIDE COLLAR	スイツチハダカイトカラ	1
38		B2423-280-00E	MOVING KNIFE WASHER E	トウメスサカネ	1
39		SS-6092420-SP	SCREW 9/64-40 L=23.5	ヒラネツ 9/64-40 L=23.5	1
40		G5414-254-000	ROD END	メスマツシロツクエント	1
41		SM-6041402-TP	SCREW M4 L=14	ロツカクアナホルト M4	1
42		PA-1004513-A0	AIR CYLINDER	エアシリンダ	1
43		PJ-3040405-04	ELBOW UNION	エルボユニオン	2
44		G5415-254-000	CYLINDER ADJUSTING COLLAR	メスマツシリンダチヨウセイカラ	1
45		SM-6041002-TP	SCREW M4 L=10	ロツカクアナホルト M4X0.7 L=10	1
46		SM-8040602-TP	SCREW M4X0.7 L=6	トメネツ	1
47		G5416-254-000	CYLINDER PIN	メスマツシリンダピン	1
48		G5417-254-000	CLOTH CUT SUPPORT	クロスカットウケ	1
49		SM-6030402-TP	SCREW M3X0.5 L=4	ロツカクアナホルト	2
50		SL-6083092-TN	SCREW	サカネツキロツカクアナホルト	2
51		SL-4030631-SC	SCREW M3X6	サカネツキナホコネツ M3 L=6	2
52		G5418-254-000	LOOP GUIDE B	ルーフカイト B	1
53		WP-0320501-SD	WASHER	ヒラサカネ ミカキマル M3	2
54		SM-6030502-TP	BOLT M3X5	ロツカクアナホルト	2
55		G5419-254-000	KNIFE UNIT GUIDE RAIL	メスユニットガイドレール	1
56		SL-6083092-TN	SCREW	サカネツキロツカクアナホルト	2
57		G5422-254-000	LOOP WIDTH KNIFE POSITION SEAL	ルーフハメスイチシール(メートル)	1
58		225-71400	CAM ROLLER, D	カムコロ D	2
59		SM-6087002-TN	SCREW M8 L=70	ロツカクアナホルト M8 L=70	2
60		WS-0820002-KN	SPRING WASHER M8	ハネサカネ M8	2
61		WP-0841601-SC	WASHER 8.4X17.4X1.6	ヒラサカネ ミカキマル M8	2
62		G5063-254-000	FORK WIDTH SCALE PLATE	フォークハメモリイタ(メートル)	1
63		D2588-L8W-B00	ROLLER SHAFT	クトカムコロシク	1
64		D2587-L8W-B00	ROLLER	クトカムコロ	1
65		G5424-254-000	FIXING KNIFE GUIDE PLATE	コテイメスカイトハン	1

20. SUPPLYING DEVICE BASE COMPONENTS

供給装置土台関係



REF. NO	NOTE	PART NO.	DESCRIPTION	ヒソメイ	Qty
1		G5501-254-000	BASE PLATE	ハースフプレート	1
2		B1104-280-000	VIBRATION-PROOF RUBBER PAD	ホウシゴク	3
3		SM-6087002-TN	SCREW M8 L=70	ロツカクアナホルト M8 L=70	6
4		WP-0841601-SC	WASHER 8.4X17.4X1.6	ヒラサカネ ミカキマル M8	6
5		WP-0852086-SC	WASHER M8	ヒラサカネ	6
6		WS-0820002-KN	SPRING WASHER M8	ハネサカネ M8	6
7		NM-6080001-SC	NUT M8X1.25	ロツカクナツト M8 1シユ	6
8		G5506-254-000	FRAME FIXING HINGE	トウフコテイヒンジ	1
9		SL-6062042-TN	BOLT	サカネツキロツカクアナホルト	2
10		G5507-254-000	BASE PLATE BUSH	ハースフプレートブッシュ	2
11		G5503-254-000	CLAMP FEED BASE PLATE	クランプフィードハースフプレート	1
12		G5504-254-000	CLAMP FEED PLATE, FRONT	クランプフィードプレート(マエ)	1
13		G5505-254-000	CLAMP FEED PLATE, REAR	クランプフィードプレート(ウシロ)	1
14		SM-6061202-TR	HOLED BOLT	ロツカクアナホルト M6 L=12	6
15		SL-6083092-TN	SCREW	サカネツキロツカクアナホルト	4
16		G5502-254-000	LOOP SUPPLY FRAME	ループキョウキュウフレーム	1
17		SL-6084092-TN	BOLT	サカネツキロツカクアナホルト	4
18		G5508-254-000	SWITCH INSTALLING PLATE	トウフケンシュツスイッチトリツケプレート	1
19		SL-4041291-SC	SCREW M4 L=12	ナハコネジ セムス M4 L=12	2
20		SS-6111010-SP	SCREW 11/64-40 L= 9.5	ヒラネジ 11/64-40 L=9.5	1
21		WP-0450801-SD	WASHER 4.5X10X0.8	ヒラサカネ 4.5X10X0.8	1
22		WS-0451040-KP	SPRING WASHER 4.5X8.5X1	ハネサカネ 4.5X8.5X1	1
23		CQ-2522000-00	OIL WICK	ユシ	1.5
24		PS-0300102-KO	SPRING PIN 3.0X10	スプリングピン 3.0X10	8

REF. NO	NOTE	PART NO.	DESCRIPTION	ヒソメイ	Qty
1		G5551-254-000	CHIP COVER	チップカバー	1
2		SL-4041091-SC	SCREW M4 L=10	ナハコネジ セムス M4X0.7 L=10	2
3		G5552-254-000	GEAR COVER	オクリダシキヤカバー	1
4		SL-4041091-SC	SCREW M4 L=10	ナハコネジ セムス M4X0.7 L=10	5
5		G5553-254-000-A	CLOTH WASTE SUPPORT	ヌノクスウケ	1
6		SL-4051291-SC	SCREW M5X0.8 L=12	ナハコネジ セムス M5X0.8 L=12	4
7		168-70206	GRAVITY SEAL	カシユウチュウシヨール	1
8		G5554-254-000	CLOTH WASTE SUPPORT STAY	ヌノクスウケステー	1
9		SK-3412001-SC	WOOD SCREW D=4.1 L=20	マルモクネジ D=4.1 L=20	2
10		WP-0501046-SC	WASHER 5 X 13 X 1	ヒラサカネ 5X14X1	2
11		G5555-254-000	SUPPLY FRAME COVER	キヨウキユウフレームカバー	1
12		SL-4041091-SC	SCREW M4 L=10	ナハコネジ セムス M4X0.7 L=10	3
13		G5556-254-000	CHIP BOARD	チップボード	1
14		SL-4051291-SC	SCREW M5X0.8 L=12	ナハコネジ セムス M5X0.8 L=12	2
15		G5557-254-000	CLAMP FEED BRACKET COVER	クランプフィードブラケットカバー	1
16		SL-4041091-SC	SCREW M4 L=10	ナハコネジ セムス M4X0.7 L=10	2
17		G1015-192-000	CLAMP	サトル	1
18		G5558-254-000	OPERATION PANEL RUBBER	ソウサハネルサトルゴム	1
19		SL-6062092-TN	SCREW M6 L=20	サカネツキロツカクアナボルト	2
20		SM-6067552-TP	HEXAGONAL-HOLE BOLT M6 L=75	ロツカクアナボルト M6 L=75	2
21		SM-6062002-TP	SCREW M6 L=20	ロツカクアナボルト M6 L=20	1
22		WP-0612516-SD	WASHER 6.1X15.2X2.5	ヒラサカネ 6.1X15.2X2.5	3
23		112-80856	FRAME SUPPORT BAR ASM.	トウフササエボウ(クミ)	1
24		G5559-254-000	PLATE	ゴンブリートメイハン	1
25	02	CM-3002000-01	ATTENTION SEAL	ユビケカチュウイシヨール(16)	6
26	01	CM-3002000-A1	CAUTION LABEL(16)	マキコミチュウイシヨール(16)	5
27	01	CM-3002000-C1	CAUTION LABEL	メスチュウイシヨール(16)	1
28		WP-0501046-SC	WASHER 5 X 13 X 1	ヒラサカネ 5X14X1	3
29		WP-0501046-SC	WASHER 5 X 13 X 1	ヒラサカネ 5X14X1	1
30		HX-0015000-ON	CABLE CLIP	ケーブルクリップ	1
31		SL-4041091-SC	SCREW M4 L=10	ナハコネジ セムス M4X0.7 L=10	1
32		SM-6085002-TN	BOLT	ロツカクアナボルト	1
33		WP-0841601-SC	WASHER 8.4X17.4X1.6	ヒラサカネ ミカキマル M8	1
34		NM-6080001-SC	NUT M8X1.25	ロツカクナツト M8 1シユ	1
35		G5563-254-000	CLOTH WASTE FRONT CATCH	ヌノクスマエウケ	1
36		SL-4041291-SC	SCREW M4 L=12	ナハコネジ セムス M4 L=12	2
37	02	CM-3002000-02	CAUTION LABEL(25)	ユビケカチュウイシヨール(25)	1
38	01	CM-3002000-B2	LABEL(25).	ハサミコミチュウイシヨール(25)	1
39	01	G5562-254-000	SEAL	シヨール	1
40		B1140-761-000	OILING LABEL	キユウシヨールハン	9

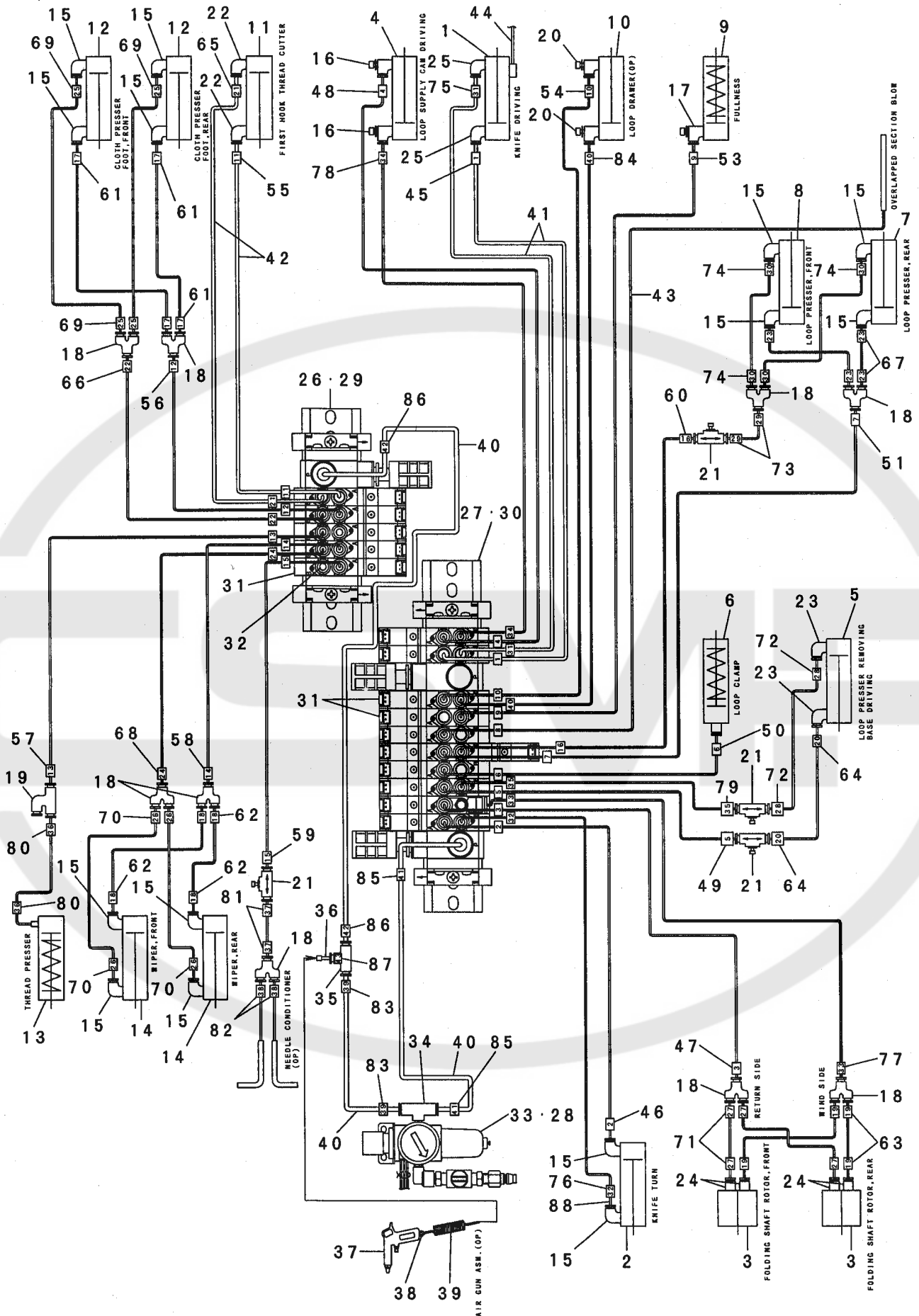
NOTE (注記)

01....FOR JAPAN
02....FOR EXPORT

日本用
輸出用

22. PNEUMATIC COMPONENTS

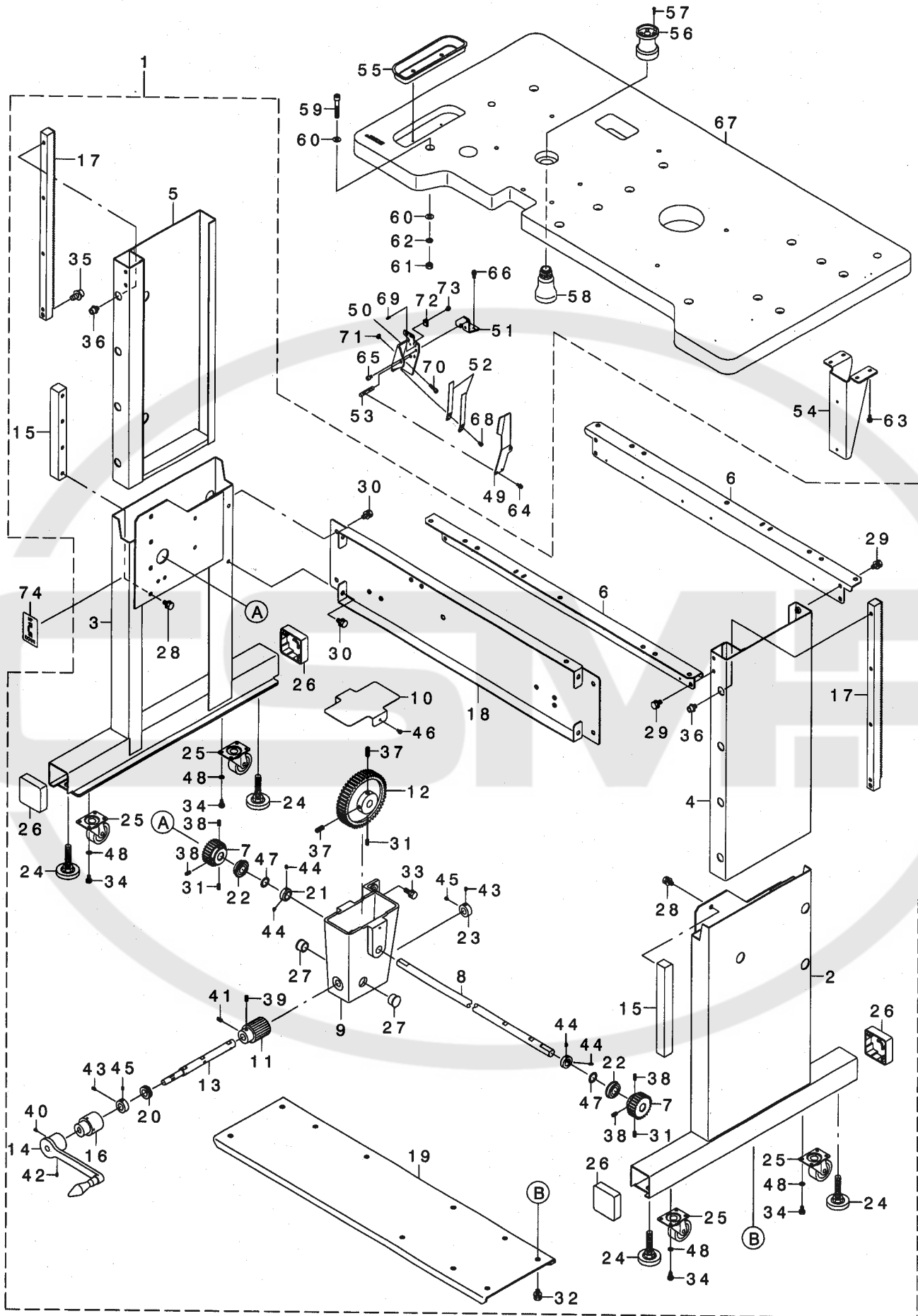
空圧関係



REF. NO	NOTE	PART NO.	DESCRIPTION	品名	Qty
1		PA-3201503-A0	AIR CYLINDER	エアシリンダ	1
2		PA-1004513-A0	AIR CYLINDER	エアシリンダ	1
3		G5061-254-000	FOLDING SHAFT ROTOR	オリマゲ シャフトロータ	2
4		PA-1602006-A0	AIR CYLINDER	エアシリンダ	1
5		PA-1602005-A0	AIR CYLINDER	エアシリンダ	1
6		PA-1001025-A0	PIN CYLINDER	ピンシリンダ	1
7		PA-1005501-A0	CYLINDER	シリンダ	1
8		PA-1005501-A0	CYLINDER	シリンダ	1
9		PA-1003003-A0	PEN CYLINDER	ペンシリンダ	1
10		PA-2015005-A0	AIR CYLINDER	エアシリンダ	1
11		PA-1501515-A0	AIR CYLINDER	エアシリンダ	1
12		PA-1002507-A0	AIR CYLINDER	エアシリンダ	2
13		PA-0601015-00	AIR CYLINDER	エアシリンダ	1
14		PA-1004001-A0	AIR CYLINDER	エアシリンダ	2
15		PJ-3040405-04	ELBOW UNION	エルボ ユニオン	14
16		PC-0105080-00	SPEED CONTROLLER	スピードコントローラ	2
17		PC-0105070-00	SPEED CONTROLLER	スピードコントローラ	1
18		PJ-3080400-02	QUICK COUPLING	クイックカップリング	4
19		PV-0100140-00	QUICK EXHAUST VALVE	クイックエクスハーストバルブ	1
20		PC-0151080-00	SPEED CONTROLLER	スピードコントローラ	2
21		PC-0124060-00	SPEED CONTROLLER	スピードコントローラ	4
22		PJ-0460540-02	HOSE ELBOW	ホースエルボウ	2
23		PJ-3040405-06	ELBOW UNION	エルボ ユニオン	2
24		PJ-0320590-06	BARB JOINT	ナイロンヨウバジョイント	4
25		PJ-3040651-01	ELBOW UNION 6XPT1/8	エルボ ユニオン 6XPT1/8	2
26		SL-4041091-SC	SCREW M4 L=10	ナット M4x10 セルス M4x0.7 L=10	2
27		SL-6051292-TN	BOLT	ナット M4x10 セルス M4x0.7 L=10	2
28		SL-6051292-TN	BOLT	ナット M4x10 セルス M4x0.7 L=10	2
29		G5601-254-OA0	SOLENOID VALVE A ASM.	ソレノイドバルブ A アスマン	1
30		G5602-254-OA0	SOLENOID VALVE B ASM.	ソレノイドバルブ B アスマン	1
31		PV-1502090-00	5 PORT SOLENOID VALVE	5ポートソレノイドバルブ	3
32		PX-5000140-00	PLUG	プラグ	2
33		G5604-254-OA0	FILTER REGULATER ASM.	フィルタレギュレータアスマン	1
34		PJ-3080852-02	UNION Y	アランチワイ	1
35		PJ-3050800-01	PIPE TEE	パイプユニオンテーパー	1
36		PX-9500010-00	PLUG	プラグ	1
37		161-11403	AIR GUN	エアガン	1
38		PJ-3010651-03	HALF UNION 6XPT1/8	ハーフユニオン	1
39		G5458-116-000	CURLED TUBE	カーブチューブ	1
40		BT-0800501-EB	VINYL TUBE	チューブ	3
41		BT-0600401-EB	TUBE	チューブ	1
42		BT-0600401-EF	TUBE	チューブ	0.6
43		BT-0400251-EB	URETHANE HOSE, BLACK	ウレタンホース 黒	20
44		G5421-254-OA0	KNIFE LOWERING SENSOR ASM.	メスカウケンセンサアスマン	1
45		180-35006	CABLE MARK NO. 1	ワイヤマーク(1)	4
46		180-35105	WIRE MARK (2)	ワイヤマーク(2)	4
47		180-35204	WIRE MARK (3)	ワイヤマーク(3)	4
48		180-35303	WIRE MARK (4)	ワイヤマーク(4)	4
49		180-35402	WIRE MARK (5)	ワイヤマーク(5)	4
50		180-35501	WIRE MARK (6)	ワイヤマーク(6)	4
51		180-35600	WIRE MARK (7)	ワイヤマーク(7)	4
52		180-35709	WIRE MARK (8)	ワイヤマーク(8)	2
53		180-35808	WIRE MARK (9)	ワイヤマーク(9)	4
54		180-35907	WIRE MARK (10)	ワイヤマーク(10)	4
55		180-36004	WIRE MARK	ワイヤマーク(11)	1
56		180-36103	WIRE MARK (12)	ワイヤマーク(12)	4
57		180-36202	WIRE MARK (13)	ワイヤマーク(13)	4
58		180-36301	WIRE MARK (14)	ワイヤマーク(14)	4
59		180-36400	WIRE MARK (15)	ワイヤマーク(15)	4
60		180-36509	WIRE MARK (16)	ワイヤマーク(16)	4
61		180-36608	WIRE MARK (17)	ワイヤマーク(17)	8
62		180-36707	WIRE MARK (18)	ワイヤマーク(18)	8
63		180-36806	WIRE MARK (19)	ワイヤマーク(19)	8
64		180-36905	WIRE MARK (20)	ワイヤマーク(20)	4
65		180-37002	WIRE MARK (21)	ワイヤマーク(21)	4
66		180-37101	WIRE MARK (22)	ワイヤマーク(22)	4
67		180-37200	WIRE MARK (23)	ワイヤマーク(23)	8
68		180-37309	WIRE MARK (24)	ワイヤマーク(24)	4
69		180-37408	WIRE MARK (25)	ワイヤマーク(25)	8
70		180-37507	WIRE MARK 26	ワイヤマーク(26)	8
71		180-37606	WIRE MARK 27	ワイヤマーク(27)	8
72		180-37705	WIRE MARK (28)	ワイヤマーク(28)	4
73		180-37804	WIRE MARK (29)	ワイヤマーク(29)	4
74		180-37903	WIRE MARK (33)	ワイヤマーク(30)	8
75		180-38000	WIRE MARK (31)	ワイヤマーク(31)	4
76		180-38109	WIRE MARK (32)	ワイヤマーク(32)	4
77		180-38208	WIRE MARK (33)	ワイヤマーク(33)	4
78		180-38307	WIRE MARK (34)	ワイヤマーク(34)	4
79		180-38406	WIRE MARK (35)	ワイヤマーク(35)	4
80		180-38505	WIRE MARK (36)	ワイヤマーク(36)	3
81		180-38604	WIRE MARK (37)	ワイヤマーク(37)	4
82		180-38703	WIRE MARK (38)	ワイヤマーク(38)	4
83		180-38802	WIRE MARK (39)	ワイヤマーク(39)	4
84		180-38901	WIRE MARK (40)	ワイヤマーク(40)	4
85		180-39008	WIRE MARK (41)	ワイヤマーク(41)	4
86		180-39107	WIRE MARK (42)	ワイヤマーク(42)	4
87		180-39206	WIRE MARK (43)	ワイヤマーク(43)	1
88		PC-022403F-00	INSERT RING	インサートリング	1

23. TABLE COMPONENTS

脚卓關係



REF. NO	NOTE	PART NO.	DESCRIPTION	ヒソメイ	Qty
1		170-77058	TABLE & STAND ASM.	キヤクタクミ	1
2		170-77009	LOWER STAND,RIGHT	ソモキヤクミキ	(1)
3		170-77108	LOWER STAND,LEFT	ソモキヤクビダリ	(1)
4		170-77207	UPPER STAND,RIGHT	ウツキヤクミキ	(1)
5		170-77306	UPPER STAND,LEFT	ウツキヤクビダリ	(1)
6		170-77405	UPPER SUPPORT	ウツチチュウ	(2)
7		170-77504	GEAR	ソヨウコウハク ルマ	(2)
8		170-77603	WORM WHEEL SHAFT	ウオ-ムホイ-ルシヤフト	(1)
9	*	170-77710	GEAR BOX	ギ'ヤホ' ックス	(1)
10		170-77801	GEAR BOX COVER	ギ'ヤホ' ックスカバー	(1)
11		170-77900	WORM	ソヨウコウウオ-ム	(1)
12		170-78007	WORM SHAFT	ソヨウコウウオ-ムシヤフト	(1)
13	*	170-78114	WORM SHAFT	ウオ-ムシヤフト	(1)
14	*	170-78213	HANDLE	ソヨウコウハンド'ル	(1)
15		170-78304	GUIDE BAR	ガイ'ト'ハ-	(2)
16	*	170-78700	TORQUE RIMITER	トルクリミッタ	(1)
17		170-78502	RACK	ソヨウコウラック	(2)
18		B8306-223-C00	SIDE STRUT	ヨコシチュウ	(1)
19		B8307-220-000	LOWER STRUT A	シタシチュウ A	(1)
20		GHP-03217000	SHAFT HOLDER.	エレハ'-タスクリユ- シ'クウケ	(1)
21		E4087-172-000	COLLAR	カラ-	(2)
22		SB-1170002-00	ROLLING BEARING	コロカ'リシ'クウケ	(2)
23		E4087-172-000	COLLAR	カラ-	(2)
24		178-33658	ADJUSTING BOLT ASM.	アツ'ヤスタークミ	(4)
25		B8150-221-D00	CASTER	キヤスター	(4)
26		202-43200	STAND CAP, W	キヤクキヤツ' W	(4)
27		TA-2351305-RO	RUBBER PLUG	トメセン D=23.5 L=11.5	(2)
28		SL-9081693-SE	HEXAGON SCREW WITH WASHER	サ'カ' ネツキロツカクホ'ルト	(8)
29		SL-9081693-SE	HEXAGON SCREW WITH WASHER	サ'カ' ネツキロツカクホ'ルト	(8)
30		SL-9081693-SE	HEXAGON SCREW WITH WASHER	サ'カ' ネツキロツカクホ'ルト	(8)
31	*	SM-8061242-TP	SCREW	トメネツ' M6 L=12	(3)
32		SL-9081693-SE	HEXAGON SCREW WITH WASHER	サ'カ' ネツキロツカクホ'ルト	(4)
33		SL-9082583-SE	BOLT WITH WASHER	サ'カ' ネツキロツカクホ'ルト	(2)
34		SM-9061203-SE	SCREW M6 L=12	ロツカクホ'ルト M6 L=12	(16)
35		SL-6102042-TN	SCREW	サ'カ' ネツキロツカクアナホ'ルト	(1)
36		SL-6081242-TN	BOLT	サ'カ' ネツキロツカクアナホ'ルト	(8)
37	*	SM-8082012-TN	SCREW M8 L=20	トメネツ' M8 L=20	(2)
38		SM-8061212-TP	SCREW M6X12	トメネツ' M6 L=12	(4)
39		SM-8061212-TP	SCREW M6X12	トメネツ' M6 L=12	(1)
40	*	SM-8040612-TP	SCREW M4 L=6	トメネツ' M4 L=6	(1)
41		SM-8061242-TP	SCREW	トメネツ' M6 L=12	(1)
42	*	SM-8040612-TP	SCREW M4 L=6	トメネツ' M4 L=6	(1)
43		SM-8050842-TP	SETSCREW	トメネツ'	(2)
44		SM-8050612-TP	SCREW M5X6	トメネツ' M5X0.8 L=6	(4)
45		SM-8050612-TP	SCREW M5X6	トメネツ' M5X0.8 L=6	(2)
46		SL-4041081-SC	SCREW M4 L=10	ナハ'コネツ' セス M4 L=10	(1)
47		GBR-22107000	SPACER	ホ'タンククリイタ スパ'-サ	(2)
48		WS-0610002-KN	SPRING WASHER 6.1X12.2X1.5	ハ'ネサ'カ'ネ M6	(16)
49		170-79500	START SW PLATE	スタートSWア'レート	1
50		170-79609	START SW BRACKET A	スタートSWア'ラケットA	1
51		170-79708	START SW BRACKET B	スタートSWア'ラケットB	1
52		170-79807	START SWITCH RETURN SPRING	スタートSWモト'シハ'ネ	2
53		170-79906	START SW FULCRUM SHAFT	スタートSWシテンシ'ク	1
54	*01	170-80110	JE POWER SW BRACKET	JEデ'ソク'ンSWア'ラケット	1
55		111-56056	SMALL CASTINGS CASE ASM.	テ-ア'ルモノイレ'クミ	1
56		B8202-205-000	OIL MANAGEMENT	アア'ラスキ	1
57		SK-3311601-SE	WOOD SCREW D=3.1 L=16	マルモネツ' D=3.1 L=16	4
58		B9121-012-000	OIL CAN	アア'ラビ'ン	1
59		SM-6085002-TN	BOLT	ロツカクアナホ'ルト	6
60		WP-0850002-SC	WASHER 8.5X18X1.6	ヒラサ'カ'ネ 8.5X18X1.6	12
61		NM-6080001-SC	NUT M8X1.25	ロツカクナツ' M8 1.25	6
62		WS-0820002-KR	SPRING WASHER, M8	ハ'ネサ'カ'ネ 8.2X15.4X2	6
63	*01	SL-4051485-SE	BASE PLATE SETSCREW	サ'カ' ネツキネツ'	4
64		SL-6041092-TN	SCREW	サ'カ' ネツキロツカクアナホ'ルト	2
65		SM-6050802-TN	BOLT	ロツカクアナホ'ルト	2
66		SL-6051292-TN	BOLT	サ'カ' ネツキロツカクアナホ'ルト	2
67		170-78601	TABLE	テ-ア'ル	1
68		SM-6040602-TN	BOLT	ロツカクアナホ'ルト	1
69		PS-0300102-KO	SPRING PIN 3.0X10	スア'リソク'ビ'ン 3.0X10	4
70		SM-6052002-TN	BOLT	ロツカクアナホ'ルト	1
71		NM-6050001-SC	NUT M5	ロツカクナツ' M5X0.8 1.25	1
72		HX-0015000-00	CLIP	ケ-ア'ルクリツ'ア	1
73		SL-4040891-SC	SCREW M4 L=8	サ'カ' ネツキ ナハ'コネツ' M4 L=8	1
74	*	G5564-254-000	DIRECTION INSTRUCTION SEAL	アツ'シ'ヨウケ'ネウコウシ'シ-ル	1

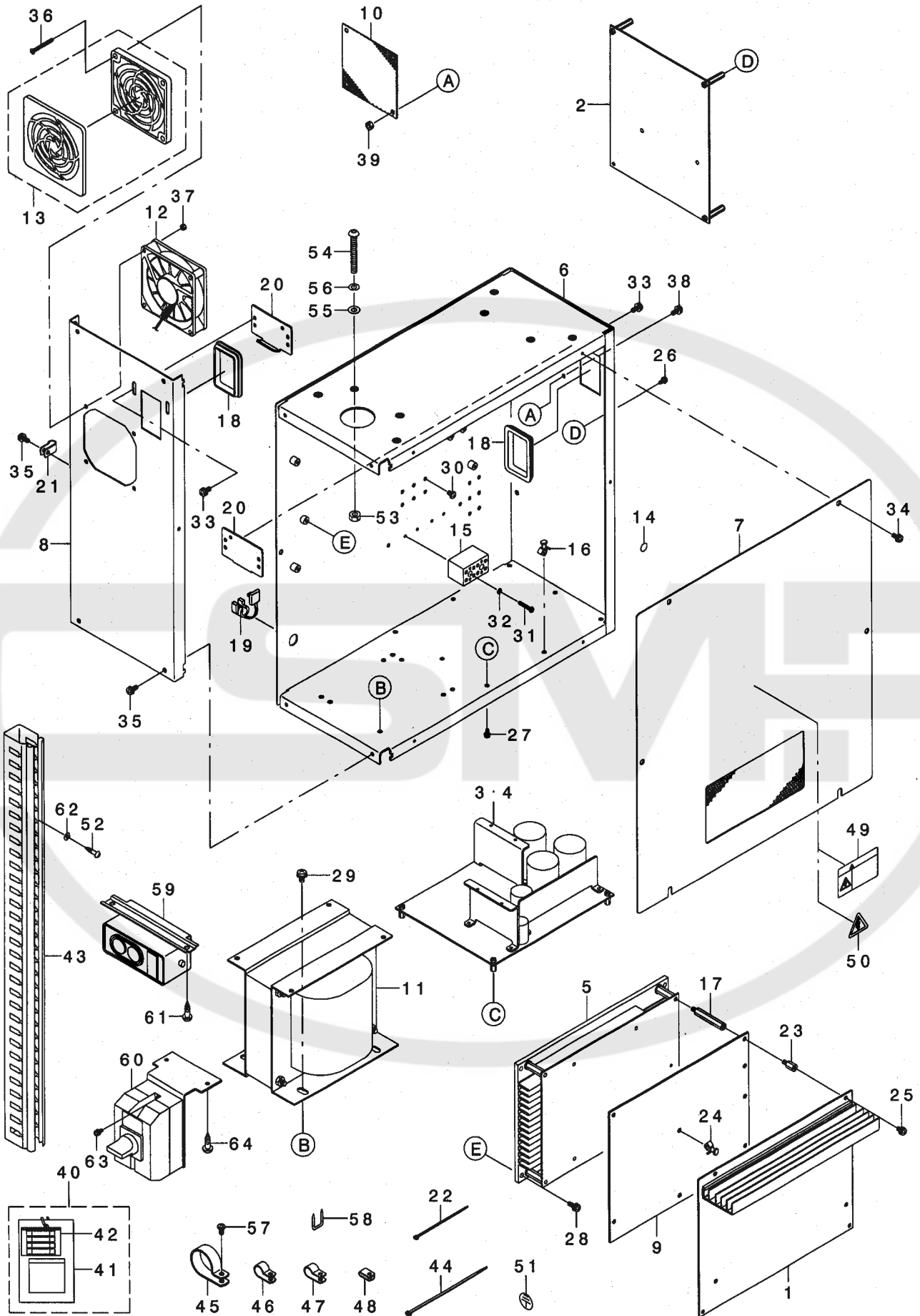
NOTE (注記)

01.... FOR JE, EXPORT HIGH VOLTAGE

JE, 輸出高圧用

24. CONTROL BOX COMPONENTS

制御ボックス関係



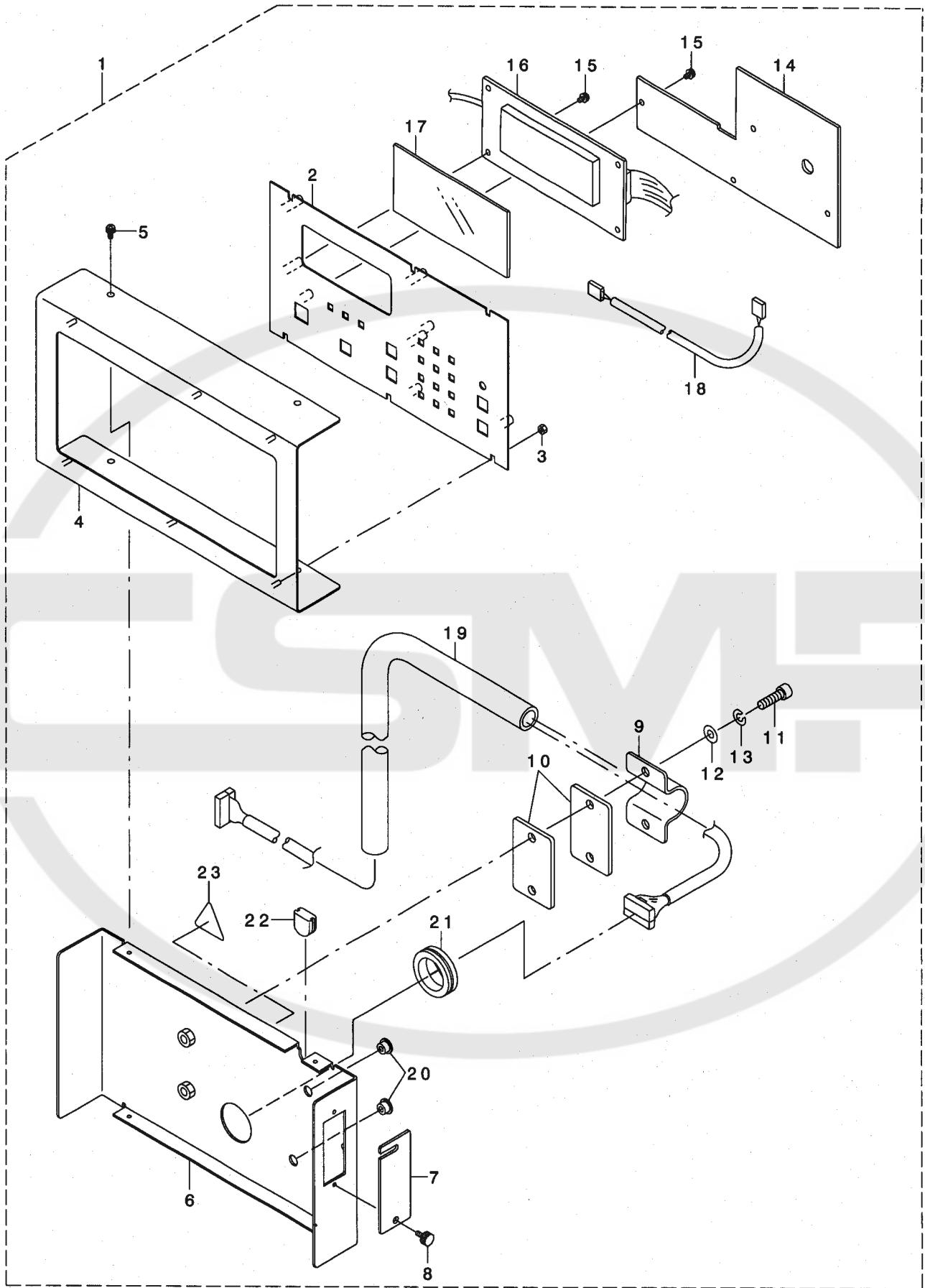
REF. NO	NOTE	PART NO.	DESCRIPTION	ヒョウメイ	Qty
1		M8601-610-AA0	MAIN CIRCUIT BOARD A ASM.	MAINキハ'ソクミ	1
2		M8610-610-AAA-A	DSC CIRCUIT BOARD AA ASM.	SDCキハ'ソクミ	1
3	01	M8620-610-AAA	PWR CIRCUIT BOARD AA ASM.	PWRキハ'ソクミ	1
4	03	M8620-610-BAA	PWR CIRCUIT BOARD BA ASM.	PWRキハ'ソクミ	1
5		M8605-580-OA0	PMDC CIRCUIT BOARD ASM.	PMDCキハ'ソクミ	1
6		M1001-581-000	CONTROL BOX	セイキ'ヨホ'ツクス	1
7		M1002-580-OA0	CONTROL BOX COVER ASM.	セイキ'ヨホ'ツクス7タクミ	1
8		M1001-610-000	CONTROL BOX PANEL	セイキ'ヨホ'ツクスハ'ネル	1
9		M1013-610-000	MAIN CIRCUIT BOARD PLATE	MAINキハ'ソクミ	1
10		M1004-581-000	VENTILATION COVER	カンキカハ' -	1
11		M8901-610-OA0	TRANSFORMER ASM.	トランスクミ	1
12		M8540-580-OA0	FAN ASM.	FANクミ	1
13		HM-0008600-10	FAN FILTER	モータハ' -ツ	1
14		E9567-319-000	EARTH MARK	アース マーク	2
15		HK-0542500-40	TERMINAL BASE	タンシタ'イ	2
16		HX-0014700-0C	SPACER	スパ' -サ	4
17		HX-0033900-0D	SPACER	スパ' -サ	4
18		HX-0040700-00	BUSH	ブ' ヲシユ	2
19		HX-0041000-00	BUSH	ブ' ヲシユ	1
20		178-45009	CORD FITTING PLATE	コード' トメタ	2
21		HX-0012300-0B	CABLE CLIP	ケ-ブ' ルクリツア'	1
22		EA-9500B01-00	CABLE BAND	ソクセンハ' ソト'	11
23		HX-0033900-00	STUD	キハ' ソハ' -ツ	4
24		HX-0014700-0C	SPACER	スパ' -サ	3
25		SL-4040881-SF	SCREW M4 L=8	ナハ' コネシ' セムス M4 L=8	4
26		SL-4030891-SC	SCREW M3X8	ナハ' コネシ' セムス M3 L=8	4
27		SL-4030891-SC	SCREW M3X8	ナハ' コネシ' セムス M3 L=8	4
28		SL-4041281-SF	SCREW M4 L=12	ナハ' ネシ' M4X0.7 L=12 セムス	4
29		SL-4051081-SF	SCREW M5 L=10	サ' ガ' ネツキネシ'	4
30		SL-4040681-SC	COMBINATION SCREW M4 X 8	ナハ' コネシ' セムス M4X0.7 L=6	7
31		SM-4031851-SR	SCREW	ナハ' コネシ' M3 L=18	4
32		WS-0310702-KS	SPRING WASHER	ハ' ネサ' ガ' ネ 3.1X5.9X0.7	4
33		SL-4041091-SC	SCREW M4 L=10	ナハ' コネシ' セムス M4X0.7 L=10	4
34		SL-4041091-SC	SCREW M4 L=10	ナハ' コネシ' セムス M4X0.7 L=10	6
35		SL-4041091-SC	SCREW M4 L=10	ナハ' コネシ' セムス M4X0.7 L=10	7
36		SM-1033001-SC	SCREW	サ' ラネシ' M3 L=30	2
37		NM-6030003-SC	NUT M3	ロツカクナツト M3	2
38		SL-4041091-SC	SCREW M4 L=10	ナハ' コネシ' セムス M4X0.7 L=10	4
39		NM-3040520-SF	FLANGE NUT M4	フランジ' ナツト	4
40		M8599-610-OA0-A	ACCESSORIE PART ASM.	フソ' クヒンクミ	1
41		M3001-140-000	LABEL	テ' ソク' ヒヨク' フダ'	(1)
42		HF-0084063-PO	FUSE	ヒューズ'	(3)
43		HX-0001300-0B	WIRE HARNESS PART	ソクセンハ' -ツ	0.5
44		EA-9500B02-00	CABLE BAND 150	ケツソクハ' ソト' 150	5
45		EA-9502B04-00	CABLE CLIP E	ケ-ブ' ルクリツア' E	1
46		HX-0015000-0E	CORD PRESSER 3-POLE (220/240V)	ケ-ブ' ルクリツア'	4
47		HX-0015000-0D	CABLE CLIP	ケ-ブ' ルクリツア'	2
48		HX-0015000-00	CLIP	ケ-ブ' ルクリツア'	2
49	01	CM-3001001-01	DANGER LABEL (SMALL)	テ' ソク' キキケンラハ' ル(シヨウ)	1
50	03	CM-3001000-01	LABEL	キケンテ' ソク' ケイコクシ-ル(31.5)	1
51		E9567-319-000	EARTH MARK	アース マーク	4
52		SK-3382001-SE	SCREW D=3.8 L=20	マルモクネシ' D=3.8 L=20	2
53		NM-6060001-SC	NUT M6	ロツカクナツト M6 1シユ	3
54		SM-3065052-TC	SCREW	マルネシ' M6 L=50	4
55		WP-0612056-SE	WASHER 6.1X18.5X2	ヒラサ' ガ' ネ 6.1X18.5X2	4
56		WS-0610002-KN	SPRING WASHER 6.1X12.2X1.5	ハ' ネサ' ガ' ネ M6	4
57		SL-4040891-SC	SCREW M4 L=8	サ' ガ' ネツキ ナハ' コネシ' M4 L=8	9
58		MAO-11532000	CORD STAPLE	コード' ステツア' ル	2
59	04	HA-0042500-00	SWITCH	スイッチ	1
60	*02	HA-0048600-00	POWER SWITCH	テ' ソク' ソススイッチ	1
61	04	SK-3512001-SF	WOOD SCREW	マルモクネシ' D=5.1 L=20	2
62		WP-0450826-SC	WASHER 4.5X10X0.8	ヒラサ' ガ' ネ 4.5X10X0.8	2
63	*02	SL-4051485-SE	BASE PLATE SETSCREW	サ' ガ' ネツキネシ'	2
64	*02	SK-3482001-SE	WOOD SCREW D=4.8 L=20	マルモクネシ' D=4.8 L=20	4

NOTE (注記)

01. . . . FOR JAPAN (200V) 日本用 (200V)
02. . . . FOR JE, HIGH VOLTAGE JE, 高圧用
(220~400V) (220~400V)
03. . . . FOR EXPORT 輸出用
(Low VOLTAGE 220~400V), (低圧220~400V),
FOR JE-HIGH VOLTAGE JE-高圧用
(220~400V) (220~400V)
04. . . . FOR JAPAN (200V), 日本用 (200V),
FOR EXPORT (LOW VOLTAGE 200~240V) 輸出用 (低圧200~240V)

25. OPERATION BOX COMPONENTS

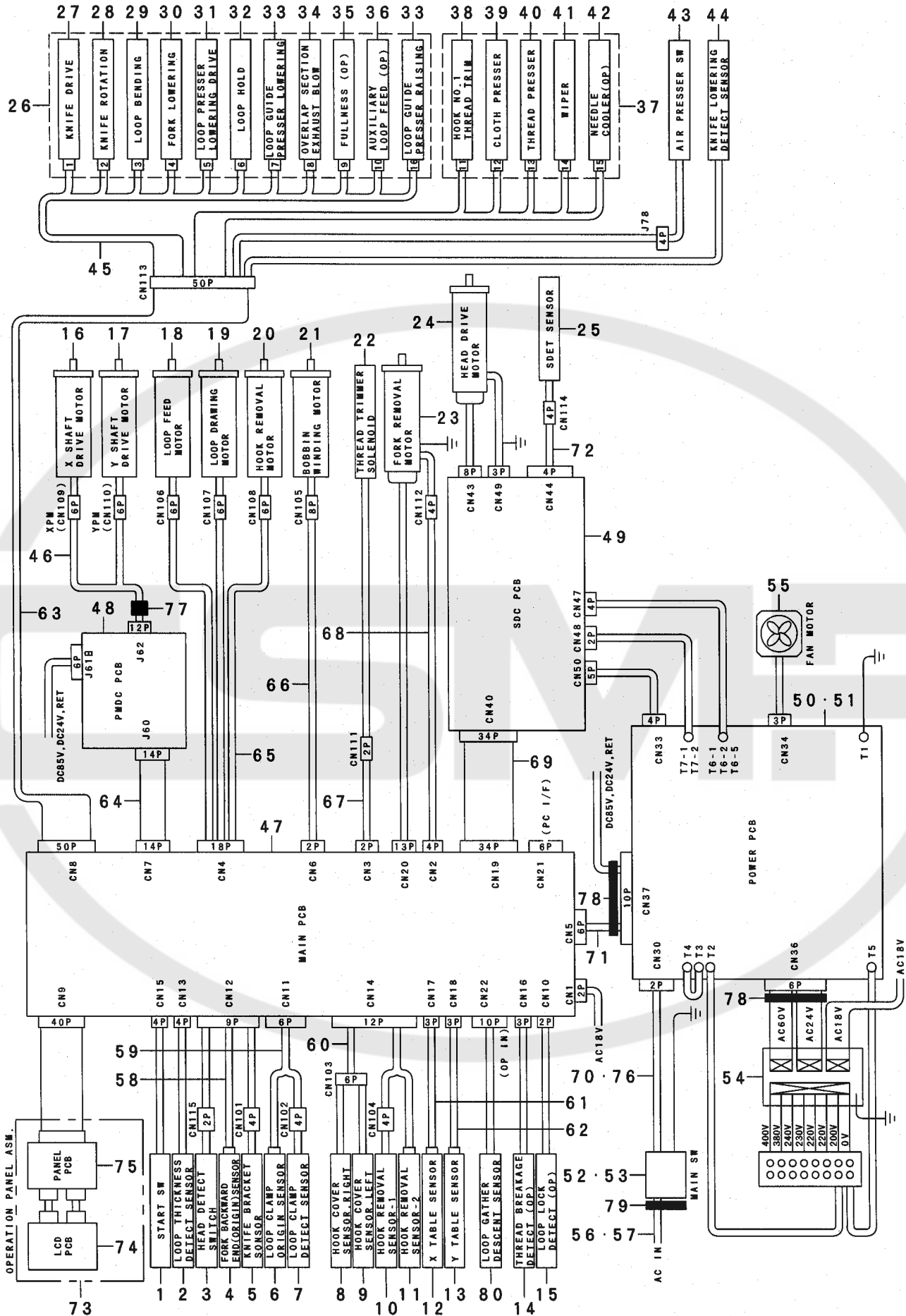
操作ボックス関係



REF. NO.	NOTE	PART NO.	DESCRIPTION	品名	Qty
1		M8580-610-0A0	OPERATION PANEL ASM.	ソウサハ ネルクミ	1
2		M1100-610-000	OPERATION PANEL PLATE	ソウサハ ネルイタ	(1)
3		NM-6030001-SC	NUT M3	ロツカクナツト M3X0.5 1ツユ	(6)
4		G1012-192-000	FITTING PLATE	ソウサハ ネル トリツケイタ	(1)
5		SL-4030891-SC	SCREW M3X8	ナハ コネツ シュ M3 L=8	(4)
6		G1013-192-000	REAR PLATE	ソウサハ ネル ウライタ	(1)
7		G1014-192-000	SWITCH COVER	スイッチカハ -	(1)
8		G6010-003-000	KNOB SCREW	デ イツブ スイツチ フタ ネツ	(2)
9		G1015-192-000	CLAMP	サト ル	(1)
10		G1016-192-000	CLAMP BOTTOM PLATE	サト ル ソコイタ	(2)
11		SM-6062002-TN	SCREW M6 L=20	ロツカクアナホ ルト M6 L=20	(2)
12		WP-0641601-SC	WASHER	ヒラサ カ ネ ミカ キマル M6	(2)
13		WS-0610002-KN	SPRING WASHER 6.1X12.2X1.5	ハ ネサ カ ネ M6	(2)
14		G8602-195-0A0	PANEL BASE A ASM.	ハ ネルキハ ソクミ	(1)
15		SL-4030681-SC	SCREW M3 L=6	サ カ ネツキ ナハ コネツ M3 L=6	(8)
16		G8525-192-0A0	LCD BASE ASM.	LCD キハ ソクミ	(1)
17		G1018-192-000	PLATE	アクリルイタ	(1)
18		G8533-192-0A0	CABLE ASM.	ハ ツクライトケ-フ ルクミ	(1)
19		G8522-195-0A0	PANEL CABLE ASM.	ハ ネルケ-フ ル クミ	(1)
20		TA-0800504-R0	PLUG D=8 L=4.5	トメセン D=8X4.5	(2)
21		HX-0022100-0E	BUSH	ア ッシュ	(1)
22		M1001-060-000	PLUG	メクラフ ッシュ	(1)
23		CM-3001000-01	LABEL	キケンデ ソアツケイコクシ-ル(31.5)	(1)

26. WIRING DIAGRAM

電裝配線図



REF. NO	NOTE	PART NO.	DESCRIPTION	ヒソメイ	Qty
1		M8515-610-0AO	START SWITCH ASM.	スタートSWクミ	1
2		M8513-610-0AO	LOOP THICKNESS DETECT SENSOR	ループアツクンセンサクミ	1
3		M8598-610-0AO	HED DETECT SW ASM.	トウアツクンセンサクミ	1
4		HD-0013500-00	SENSOR	センサ	1
5		M8591-610-0AO	KNIFE BRACKET SENSOR ASM.	メスアツクンセンサクミ	1
6		HD-0013500-00	SENSOR	センサ	1
7		M8592-610-0AO	LOOP CLAMP DETECT SENSOR ASM.	ループツカミセンサクミ	1
8		144-00451	HOOK COVER SENSOR CABER ASM.	カマカバセンサクミ	1
9		144-00451	HOOK COVER SENSOR CABER ASM.	カマカバセンサクミ	1
10		144-23651	HOOK REMDVAL SENSOR 1	カマイトウカセンサクミ	1
11		HD-0005700-0A	PHOTO SENSOR	フォトセンサ	1
12		HD-0005700-0A	PHOTO SENSOR	フォトセンサ	1
13		HD-0005700-0A	PHOTO SENSOR	フォトセンサ	1
14		M8516-610-0AO	THREAD BREAKAGE DETECT CABLE	イトキリクンセンサクミ	1
15		M8510-610-0AO	LOOP LOCK DETECT SWITCH ASM.	ループロックセンサクミ	1
16		144-10203	X FEED STEPPING MOTOR	Xオクリスタッピングモータ	1
17		144-10104	Y FEED STEPPING MOTOR	Yオクリスタッピングモータ	1
18		G5230-254-000	FEED-OUT MOTOR	オクリダツモータ	1
19		G5230-254-000	FEED-OUT MOTOR	オクリダツモータ	1
20		G5230-254-000	FEED-OUT MOTOR	オクリダツモータ	1
21		138-70266	BOBBIN THREAD WINDING DEVICE	イトマキヨウチ(クミ)	1
22		141-08906	SOLENOID FOR THREAD TRIMMING	イトキリソレノイド	1
23		G5001-254-000	UNIT SERVO MOTOR	ソウチヤクモータ	1
24		M6001-610-AAO	MOTOR A ASM.	モータクミ	1
25		144-04750	SDET SENSOR ASM.	SDETセンサクミ	1
26		G5602-254-0AO	SOLENOID VALVE B ASM.	ソレノイドバルブクミ	1
27		PV-1502092-00	5-PORT SOLENOID VALVE	5ポートソレノイドバルブ	(1)
28		PV-1502090-00	5 PORT SOLENOID VALVE	5ポートソレノイドバルブ	(1)
29		PV-1502091-00	SOLENOID VALVE	ソレノイドバルブ	(1)
30		PV-1502090-00	5 PORT SOLENOID VALVE	5ポートソレノイドバルブ	(1)
31		PV-1502090-00	5 PORT SOLENOID VALVE	5ポートソレノイドバルブ	(1)
32		PV-1502090-00	5 PORT SOLENOID VALVE	5ポートソレノイドバルブ	(1)
33		PV-1502100-00	SDC CIRCUIT BOARD AA ASM.	SDCキハクミ	(1)
34		PV-1502090-00	5 PORT SOLENOID VALVE	5ポートソレノイドバルブ	(1)
35		PV-1502090-00	5 PORT SOLENOID VALVE	5ポートソレノイドバルブ	(1)
36		PV-1502090-00	5 PORT SOLENOID VALVE	5ポートソレノイドバルブ	(1)
37		G5601-254-0AO	SOLENOID VALVE A ASM.	ソレノイドバルブクミ	1
38		PV-1502090-00	5 PORT SOLENOID VALVE	5ポートソレノイドバルブ	(1)
39		PV-1502090-00	5 PORT SOLENOID VALVE	5ポートソレノイドバルブ	(1)
40		PV-1502090-00	5 PORT SOLENOID VALVE	5ポートソレノイドバルブ	(1)
41		PV-1502090-00	5 PORT SOLENOID VALVE	5ポートソレノイドバルブ	(1)
42		PV-1502090-00	5 PORT SOLENOID VALVE	5ポートソレノイドバルブ	(1)
43		G5604-254-0AO	FILTER REGULATOR ASM.	フィルタレギュレータクミ	1
44		G5421-254-0AO	KNIFE LOWERING SENSOR ASM.	メスカコウケンセンサクミ	1
45		G5603-254-0AO	SOLENOID VALVE CABLE ASM.	ソレノイドバルブケーブルクミ	1
46		M8562-610-0AO	XY MOTOR RELAY CABLE ASM.	XYモータリレーケーブルクミ	1
47		M8601-610-AAO	MAIN CIRCUIT BOARD A ASM.	MAINキハクミ	1
48		M8605-580-0AO	PMDC CIRCUIT BOARD ASM.	PMDCキハクミ	1
49	*	M8610-610-AAA-A	SDC CIRCUIT BOARD AA ASM.	SDCキハクミ	1
50	01	M8620-610-AAA	PWR CIRCUIT BOARD AA ASM.	PWRキハクミ	1
51	02	M8620-610-BAA	PWR CIRCUIT BOARD BA ASM.	PWRキハクミ	1
52	03	HA-0042500-00	SWITCH	スイッチ	1
53	04	HA-0030300-0A	SWITCH	スイッチ	1
54		M8901-610-0AO	TRANSFORMER ASM.	トランスクミ	1
55		M8540-580-0AO	FAN ASM.	FANクミ	1
56	03	M9017-580-0AO	POWER CABLE ASM.	ソレノイドバルブケーブルクミ	1
57	*04	G8512-298-0AO	POWER CABLE ASM.	ソレノイドバルブケーブルクミ	1
58		M8512-610-AAO	SENSOR RELAY CABLE ASM.	センサリレーケーブルクミ	1
59		M8511-610-AAO	CLAMP DETECT RELAY CABLE ASM.	ループツカミセンサリレーケーブルクミ	1
60		M8514-610-0AO	HOOK SENSOR RELAY CABLE ASM.	カマセンサリレーケーブルクミ	1
61		144-10658	X SENSOR CABLE ASM.	Xセンサケーブルクミ	1
62		144-10559	Y SENSOR CABLE ASM.	Yセンサケーブルクミ	1
63		M8508-610-0AO	SOLENOID VALVE RELAY CABLE ASM	ソレノイドバルブリレーケーブルクミ	1
64		M8507-610-0AO	PMDC I/F CABLE ASM.	PMDC I/Fケーブルクミ	1
65		M8504-610-0AO	STEPPING MOTOR RELAY CABLE ASM	ハルスモータリレーケーブルクミ	1
66		M8506-610-0AO	BOBBIN WINDER RELAY CABLE ASM.	イトマキヨウチリレーケーブルクミ	1
67		M8503-610-0AO	THREAD TRIM MAGNET RELAY CABLE	イトキリMGリレーケーブルクミ	1
68		M8502-610-0AO	FORK MOTOR RELAY CABLE ASM.	フォークモータリレーケーブルクミ	1
69		M8519-610-0AO	SDC I/F CABLE ASM.	SDC I/Fケーブルクミ	1
70	03	M8530-610-AAO	AC POWER CABLE ASM. A	ACソレノイドバルブケーブルクミ	1
71		M8505-610-0AO	DC POWER CABLE ASM.	DCソレノイドバルブケーブルクミ	1
72		M8544-610-0AO	SDET RELAY CABLE ASM.	SDETリレーケーブルクミ	1
73		M8580-610-0AO	OPERATION PANEL ASM.	ソウサキハクミ	1
74		G8525-192-0AO	LCD BASE ASM.	LCDキハクミ	(1)
75		G8602-195-0AO	PANEL BASE A ASM.	キハクミ	(1)
76	04	M8530-610-CAO	AC POWER CABLE ASM. C	ACソレノイドバルブケーブルクミ	1
77	04	HN-0014900-00	CLAMP FILTER(L)	クランプフィルタ	1
78	04	HN-0017900-0C	FERRITE CLAMP	フェライトクランプ	2
79	*04	HA-0048600-10	SWITCH CLAMP	スイッチクランプ	1
80	*	M8522-610-0AO	LOOP GATHER DESCENT SEN. ASM.	ループヨセカコウケンセンサクミ	1

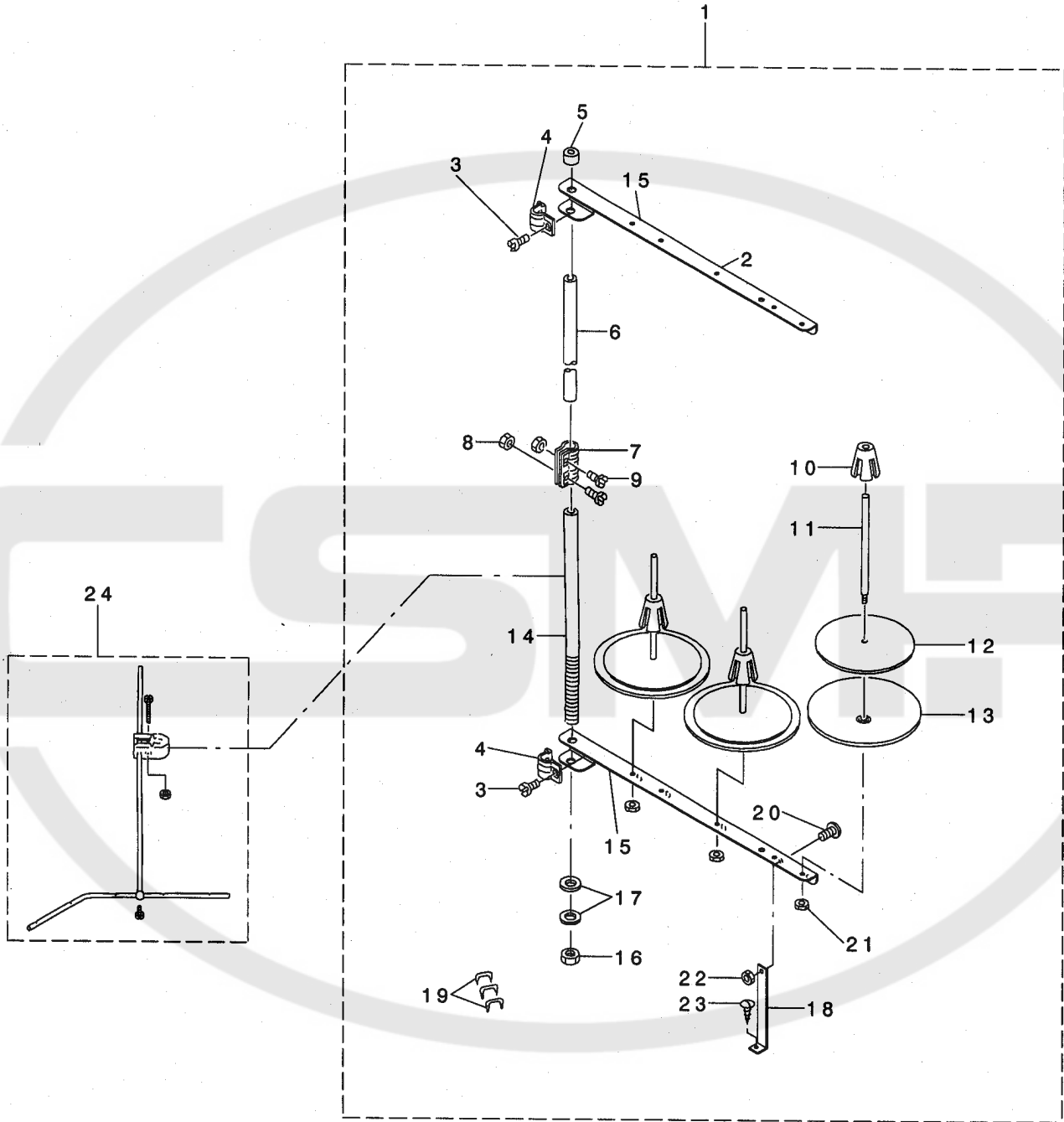
NOTE (注記)

- 01... FOR JAPAN (200V)
- 02... FOR EXPORT (LOW VOLTAGE 200~240V),
FOR JE-HIGH VOLTAGE
(220~400V)
- 03... FOR JAPAN (200V),
FOR EXPORT (LOW VOLTAGE 200~240V)
- 04... FOR JE, HIGH VOLTAGE
(220~400V)

- 日本用(200V)
- 輸出用(低圧200~240V),
JE・高圧用
(220~400V)
- 日本用(200V),
輸出用(低圧200~240V)
- JE, 高圧用
(220~400V)

27. THREAD STAND COMPONENTS

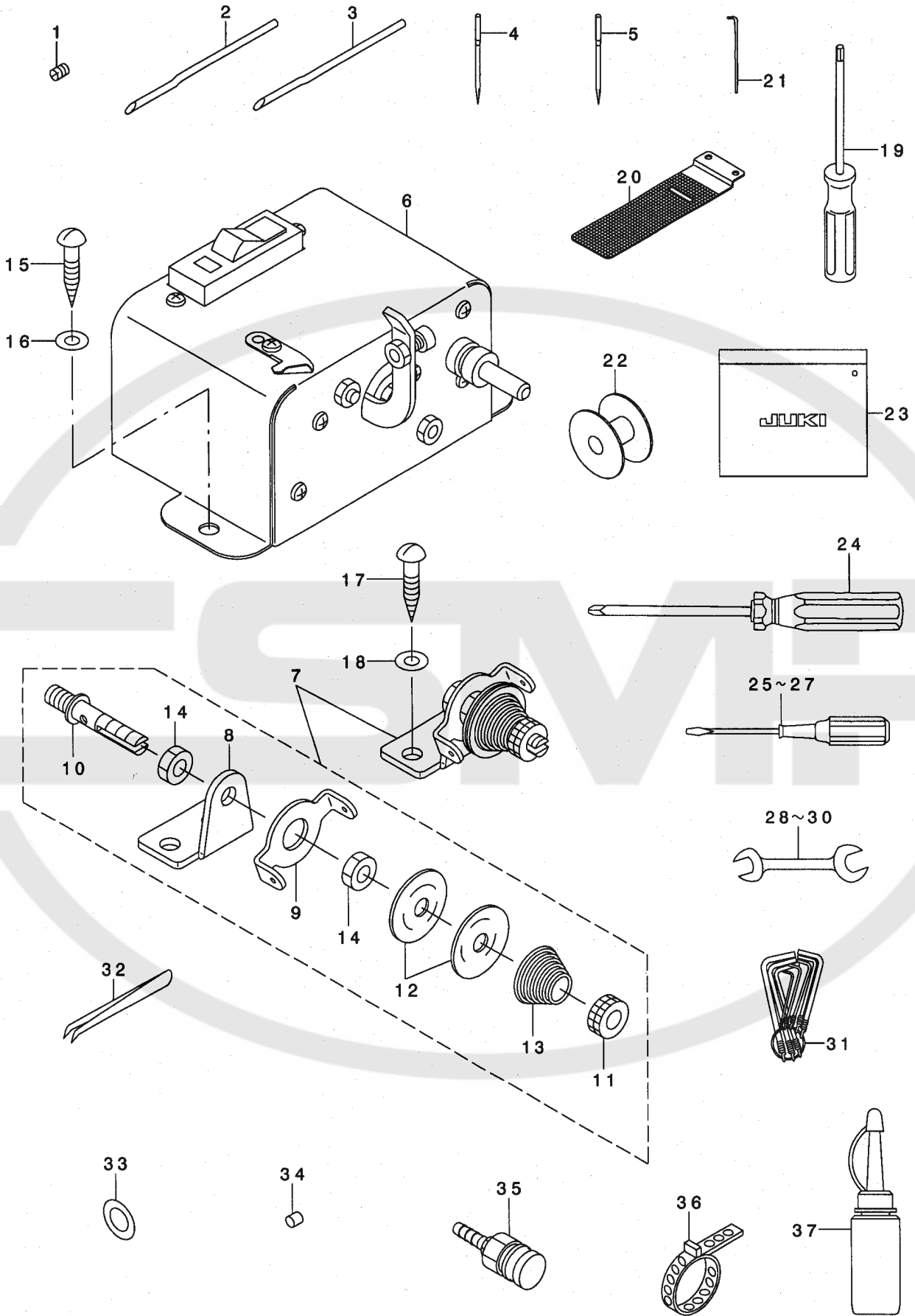
糸立装置関係



REF. NO	NOTE	PART NO.	DESCRIPTION	品名	Qty
1		D3301-772-TAB	THREAD STAND ASM.	イトダテソウチ クミ	1
2		B3319-704-L00	THREAD GUIDE	イトミチ	(3)
3		SM-6061610-SC	SCREW M6 L=16	ヒラコネシ' M6 L=16	(2)
4		B3318-704-L00-A	THREAD GUIDE ARM JOINT	イトダテウテ' シメカナク'	(2)
5		B3311-704-000	SPOOL REST ROD CAP	イトダテホ' -キヤツ'	(1)
6		111-85204	SPOOL REST ROD, UPPER	イトダテホ' ウ' ウエ	(1)
7		B3305-704-000-A	SPOOL REST ROD JOINT	イトダテホ' -ツキ' テ	(1)
8		NM-6050001-SE	NUT M5	ロツカクナツト M5	(2)
9		SM-4051405-SE	SCREW M5 L=14	ナ' コネシ' M5 L=14	(2)
10		111-85501	SPOOL RETAINER	イトマキ フレト' メ	(3)
11		B3320-704-L00-A	SPOOL PIN	イトマキウケホ' ウ	(3)
12		B3311-012-000	SPOOL REST CUSHION	イトマキウケサ'	(3)
13		119-66504	SPOOL REST	イトマキウケサ' ラ	(3)
14		111-85105	SPOOL REST ROD, LOWER	イトダテホ' ウ' シタ	(1)
15		119-69508	SPOOL REST ARM A	イトダテウテ' A	(2)
16		B3317-704-000	NUT	イトダテホ' - トメナツト	(1)
17		WP-1612616-SE	WASHER 16X30X2.6	ヒラサ' カ' ネ	(2)
18		B3321-704-L00	SPOOL REST ARM SUPPORT, A	イトダテウテ' ササエ A	(1)
19		MAO-11532000	CORD STAPLE	コ-ト' ステツ' ル	(3)
20		SM-4061201-SE	SCREW M6 L=12	ナ' コネシ' M6 L=12	(1)
21		NM-6050001-SE	NUT M5	ロツカクナツト M5	(3)
22		NM-6060001-SE	NUT M6	ロツカクナツト M6 1シユ	(1)
23		SK-3382001-SE	SCREW D=3.8 L=20	マルモクネシ' D=3.8 L=20	(1)
24		B3309-704-0A0	THREAD GUIDE ARM ASM.	イトダテ イトアンナイ ウテ' クミ	1

28. ACCESSORY PARTS COMPONENTS

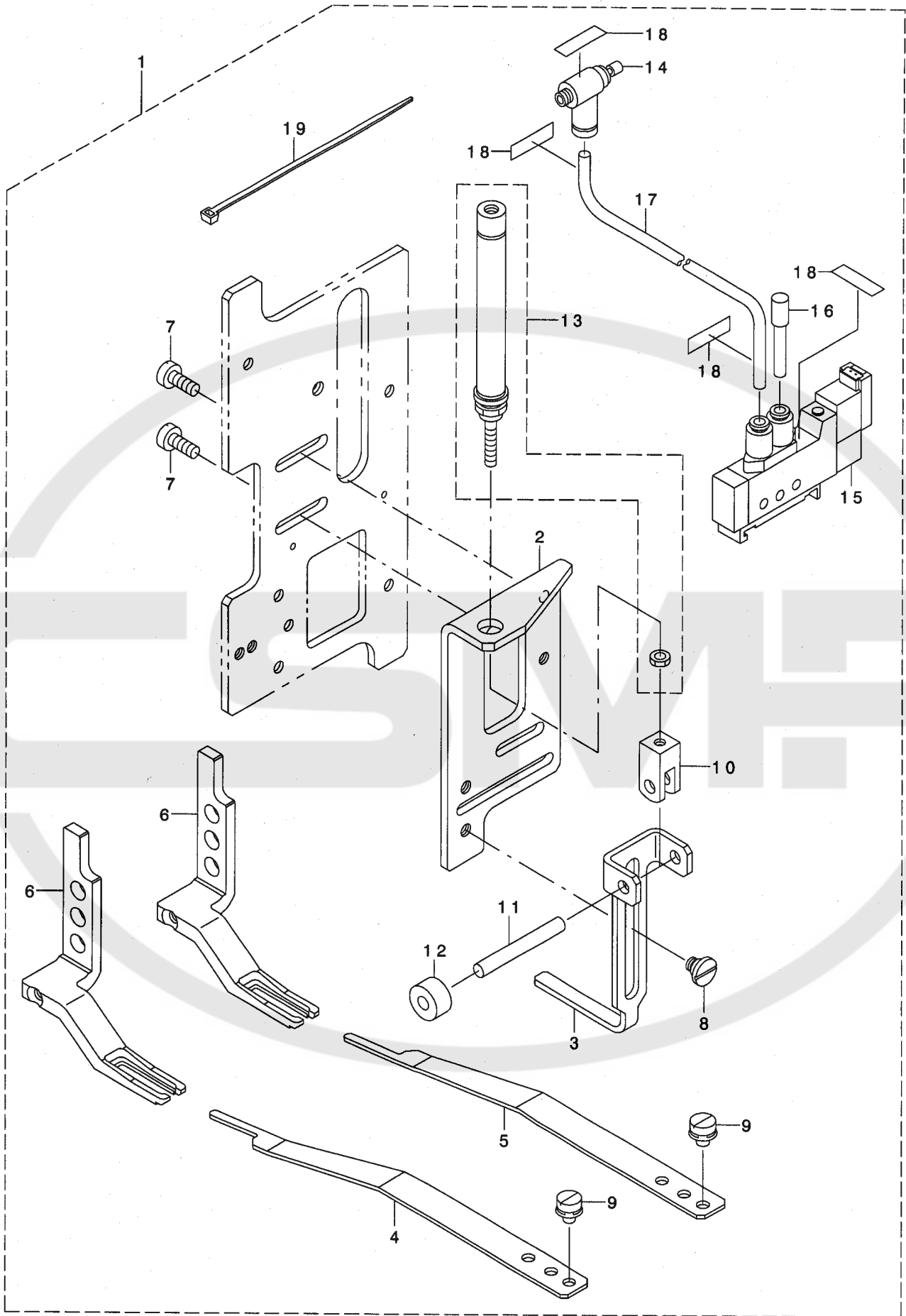
付属品関係



REF. NO	NOTE	PART NO.	DESCRIPTION	品名	Qty
1		SS-5680740-SP	SCREW 9/32-28 L= 6.8	トラスネジ 9/32-28 L=6.8	1
2		G5641-254-000	UPPER FOLDING DOG, 4MM WIDTH	4MMハハ ヨウウワオリマケ カネ	2
3		G5642-254-000	UPPER FOLDING DOG, 2.6MM WIDTH	2.6MMハハ ヨウウワオリマケ カネ	2
4	01	MDP-170B1902	NEEDLE DPX17#19-2	DPX17#19-2	2
5	02	MDP-170B2102	NEEDLE DPX17#21-2	DPX17#21-2	2
6		138-70266	BOBBIN THREAD WINDING DEVICE	イトマキソウチ(クミ)	1
7		138-89951	BOBBIN GUIDE ASM.	イトマキアンナイ(クミ)	1
8		B2612-372-000	STOP MOTION TRIP LEVER BRACKET	キト リンク トリツケタ イ	(1)
9		B3107-352-000	NEEDLE THREAD GUIDE	アンナイ イタ	(1)
10		B3108-352-000	NEEDLE THREAD TENSION POST	ハリイ トヨ-シホ -	(1)
11		B3125-012-000	THREAD TENSION NUT	イトチヨ-ツ ナツト	(1)
12		B3126-012-000	THREAD TENSION DISK	イトチヨ-ツ サラ	(2)
13		B3129-771-000	TENSION SPRING	タ イ2 イトチヨ-シハ ネ	(1)
14		NS-6150430-SN	NUT 15/64-28	ロツカクナツト 15/64-28	(2)
15		SK-3412001-SC	WOOD SCREW D=4.1 L=20	マルモクネジ D=4.1 L=20	2
16		WP-0501016-SC	WASHER 5X10.5X1	ヒラサ カネ 5X10.5X1	2
17		SK-3412001-SC	WOOD SCREW D=4.1 L=20	マルモクネジ D=4.1 L=20	2
18		WP-0501016-SC	WASHER 5X10.5X1	ヒラサ カネ 5X10.5X1	2
19		118-51102	SCREW WRENCH	ロツカク ト ライハ -	1
20		138-81008	LOWER PLATE BLANK	ヌノオサエシタイダブ ランク	1
21		B9101-490-000	DRIVER	ト ライハ -	1
22		B1806-210-D00	BOBBIN	ホ ビン	2
23		B9101-552-000	ACCESSORY BOX	フゾ クヒンハ コ	1
24		J1071-000-000	SCREW DRIVER	シ ユウジ ネジ マワシ(2ハソ)	1
25		B9109-555-000	SCREW DRIVER, LARGE	ト ライハ - タ イ	1
26		B9110-012-000	SCREW DRIVER, MIDDLE	ト ライハ - (チユウ)	1
27		B9111-012-000	SCREW DRIVER, SMALL	ト ライハ - (ショウ)	1
28		B9112-012-000	WRENCH (11X14)	リヨ-ク チ スハ ナ(タ イ)	1
29		B9113-012-000	WRENCH (9X10)	リヨ-ク チ スハ ナ(ショウ)	1
30		B9143-372-000	WRENCH (7.1 X 8.1)	リヨ-ク チ スハ ナ (7.1X8.1)	1
31		G9101-116-OA0	L-SHAPED WRENCH ASM.	Lカ タレンチ 8ホソクミ	1
32		B9204-804-000	TWEEZERS	ピンセット	1
33		WP-0820526-SD	WASHER 8.2X14X0.5	ヒラサ カネ 8.2X14X0.5	4
34		MAL-01129000	MAGNET	シ シヤク	1
35		PJ-3095200-01	SOCKET	ハイカブ ラソケツト	1
36		PB-0000100-00	HOSE BAND	ホ-スバンド	1
37		B9121-220-OA0	OILER (CONTAINING NO.2 OIL)	アブ ラサシ NO2イリ	1
	NOTE (注記)	01....FOR JAPAN		日本用	
		02....FOR EXPORT		輸出用	

29. FULLNESS DEVICE COMPONENTS

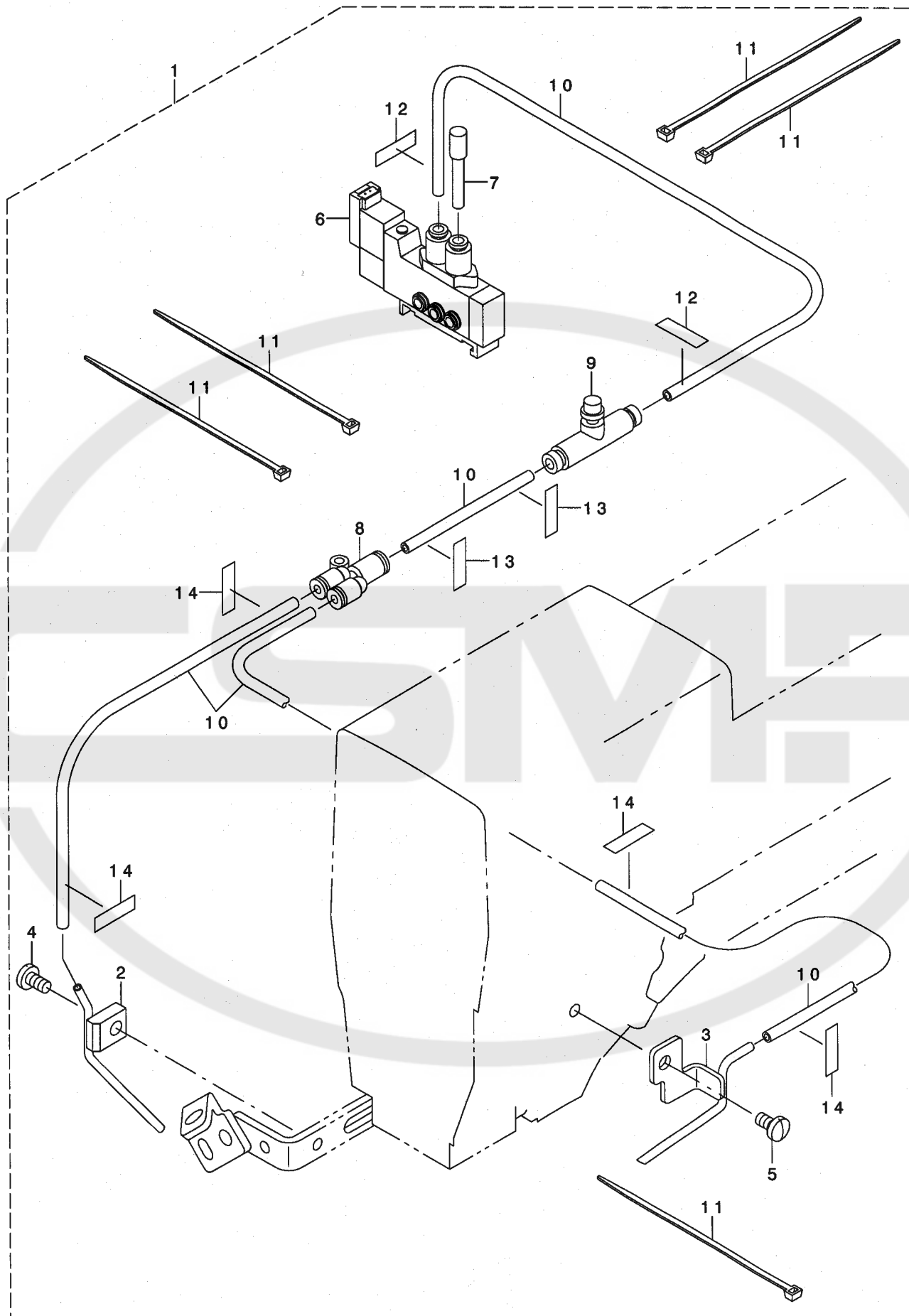
フルネス装置関係 (オプション)



REF. NO	NOTE	PART NO.	DESCRIPTION	ヒソメイ	Qty
1		G5700-254-0A0	FULLNESS DEVICE ASM.	フルネスソウチクミ	1
2		G5701-254-000	FULLNESS BASE	フルネスベース	(1)
3		G5702-254-000	FULLNESS LEVER	フルネスレバー	(1)
4		G5703-254-000	FULLNESS BELT PRESSER, FRONT	フルネスベルトオサエ(マエ)	(1)
5		G5704-254-000	FULLNESS BELT PRESSER, REAR	フルネスベルトオサエ(ウシロ)	(1)
6		138-77816	CLOTH PRESSER FOOT	ヌノオサエアシ	(2)
7		SS-6111140-SP	SCREW 11/64-40 L=11	ヒラネジ 11/64-40 L=11	(2)
8		SD-0640271-TP	HINGE SCREW	タネネジ	(2)
9		SS-6110610-TP	SCREW 11/64-40 L=6	ヒラネジ 11/64-40 L=6	(4)
10		PA-9000340-00	JOINT	2ヤマ ナツクルシ ヨイント	(1)
11		GNP-01330000	CONTROL PIN	レバセイキヨビシ	(1)
12		CS-051071B-SD	THRUST COLLAR ASM. 5MM	スラストカラー クミ 5MM	(1)
13		PA-1003003-A0	PEN CYLINDER	ペンシリンダー	(1)
14		PC-0105070-00	SPEED CONTROLLER	スピードコントローラ	(1)
15		PV-1502090-00	5 PORT SOLENOID VALVE	5ポートソレノイドバルブ	(1)
16		PX-5000140-00	PLUG	メクラセシ	(1)
17		BT-0400251-EB	URETHANE HOSE, BLACK	ウレタンホース クロ	(0.5)
18		180-35808	WIRE MARK (9)	ワイヤマーク(9)	(4)
19		EA-9500B01-00	CABLE BAND	ソクセンバンド	(3)

30. NEEDLE COOLER COMPONENTS (OPTION)

ニードルクーラ関係 (オプション)

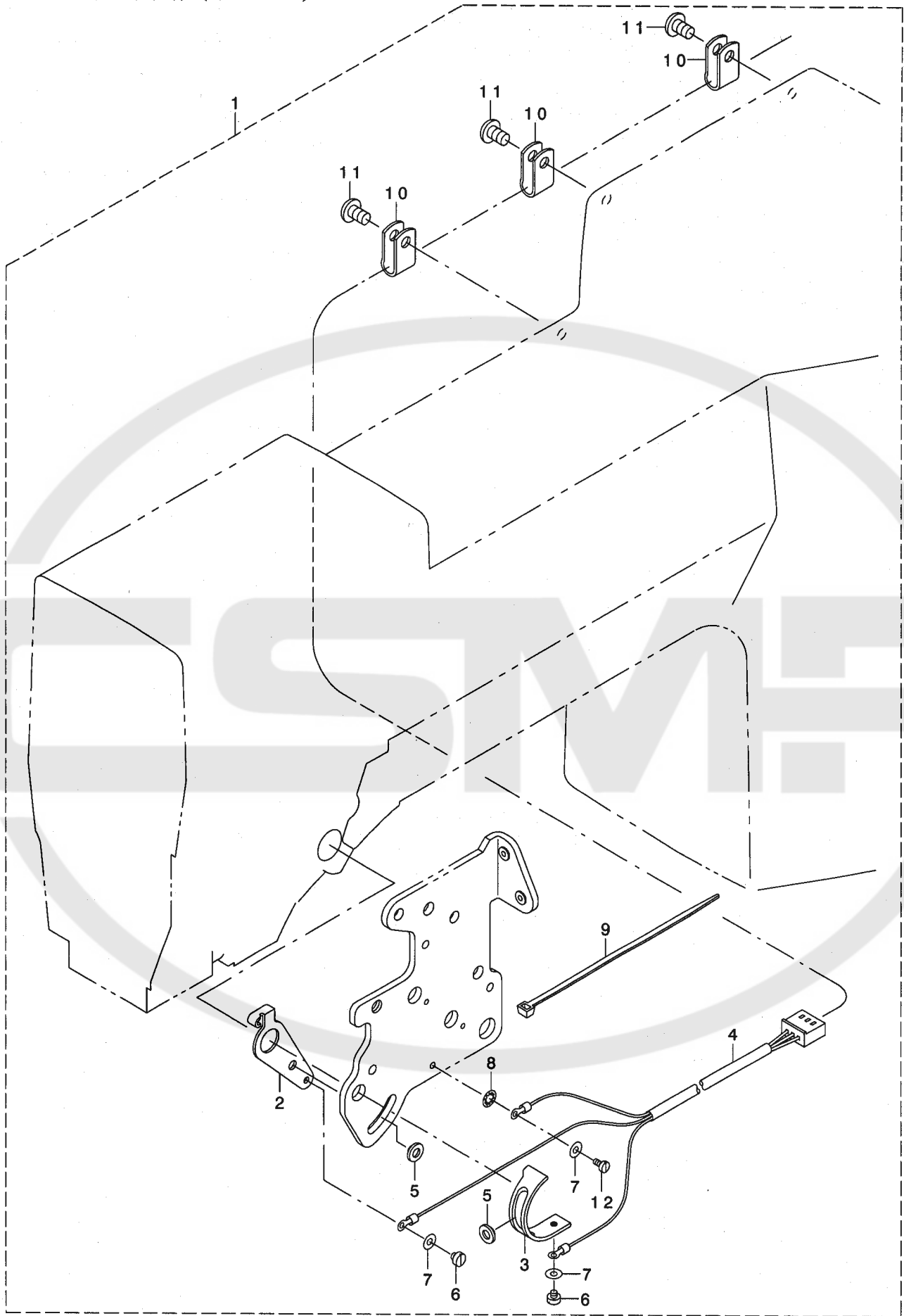


REF. NO	NOTE	PART NO.	DESCRIPTION	品名	Qty
1		G5770-254-0A0	NEEDLE COOLER MAS.ASM.	ニト・ルク-ラソウクミ	1
2		G5771-254-0A0	NC BASE A ASM.	NCト・タ・イAクミ	(1)
3		G5773-254-0A0	NC BASE B ASM.	NCト・タ・イBクミ	(1)
4		SS-7110840-SP	SCREW 11/64-40 L=7.8	マルヒラネジ 11/64-40 L=7.8	(1)
5		SS-7110840-SP	SCREW 11/64-40 L=7.8	マルヒラネジ 11/64-40 L=7.8	(1)
6		PV-1502090-00	5 PORT SOLENOID VALVE	5ホ-トデ・ソレノ・バルブ	(1)
7		PX-5000140-00	PLUG	メクラセン	(1)
8		PJ-3080400-02	QUICK COUPLING	ワンタッチツキ・テ	(1)
9		PC-0124060-00	SPEED CONTROLLER	スピ-ト・コントローラ	(1)
10		BT-0400251-EB	URETHANE HOSE, BLACK	ウレタンホ-ス クロ	(2)
11		EA-9500B01-00	CABLE BAND	ソクセンハ・ント	(5)
12		180-36400	WIRE MARK (15)	ワイヤ-マーク(15)	(4)
13		180-38604	WIRE MARK (37)	ワイヤ-マーク(37)	(4)
14		180-38703	WIRE MARK (38)	ワイヤ-マーク(38)	(4)



31. THREAD BREAKAGE DETECT DEVICE COMPONENTS (OPTION)

糸切れ検知装置関係 (オプション)

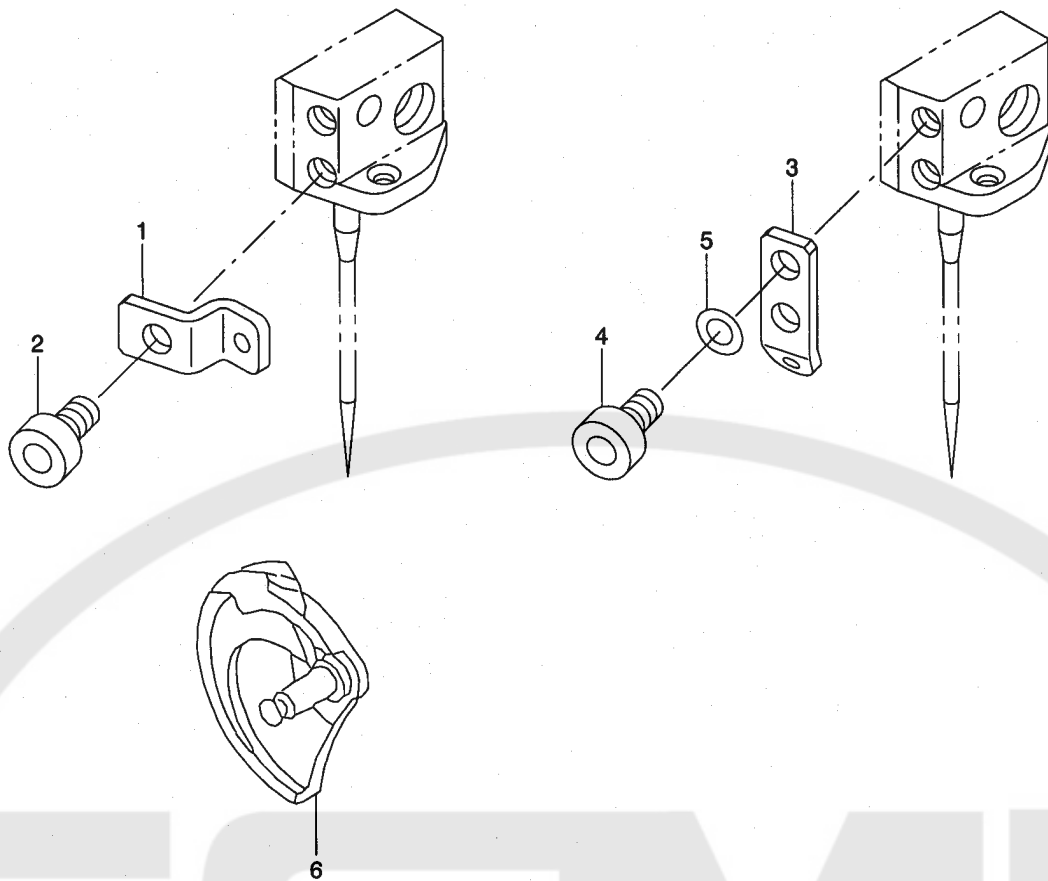


REF. NO	NOTE	PART NO.	DESCRIPTION	ヒョウメイ	Qty
1		G5780-254-0A0	THREAD BREAKAGE SENSOR ASM.	イトキレケンチソウクミ	1
2		G5781-254-000	THREAD TAKE-UP SPRING PLATE B	イトトリハネチヨウセツイタ(B)	(1)
3		G5782-254-000	THREAD TAKE-UP SPRING PLATE C	イトトリハネチヨウセツイタ(C)	(1)
4		M8513-610-0A0	LOOP THICKNESS DETECT SENSOR	ループアツケンチセンサクミ	(1)
5		G3197-116-000	INSULATING BUSHING	チヨセツイタセツエンフツシユ	(2)
6		SS-6060220-SP	SCREW 3/32-56 L= 2.0	ヒラネジ 3/32-56 L=2	(2)
7		WP-0250516-SD	WASHER 2.5X6X0.5	ヒラサカネ 2.5X6X0.5	(3)
8		WT-0320001-KN	WASHER	ハツキサカネ A3	(1)
9		EA-9500B01-00	CABLE BAND	ソクセンバンド	(1)
10		HX-0015000-0A	CABLE CLAMP	ケーブルクリップ	(3)
11		SS-4110715-SP	SCREW 11/64-40 L=7	ナハネジ 11/64-40 L=7	(3)
12	*	SS-6060440-TP	SCREW 3/32-56 L= 4.0	ヒラネジ 3/32-56 L=4	(1)



32. THREAD GUIDE COMPONENTS (OPTION)

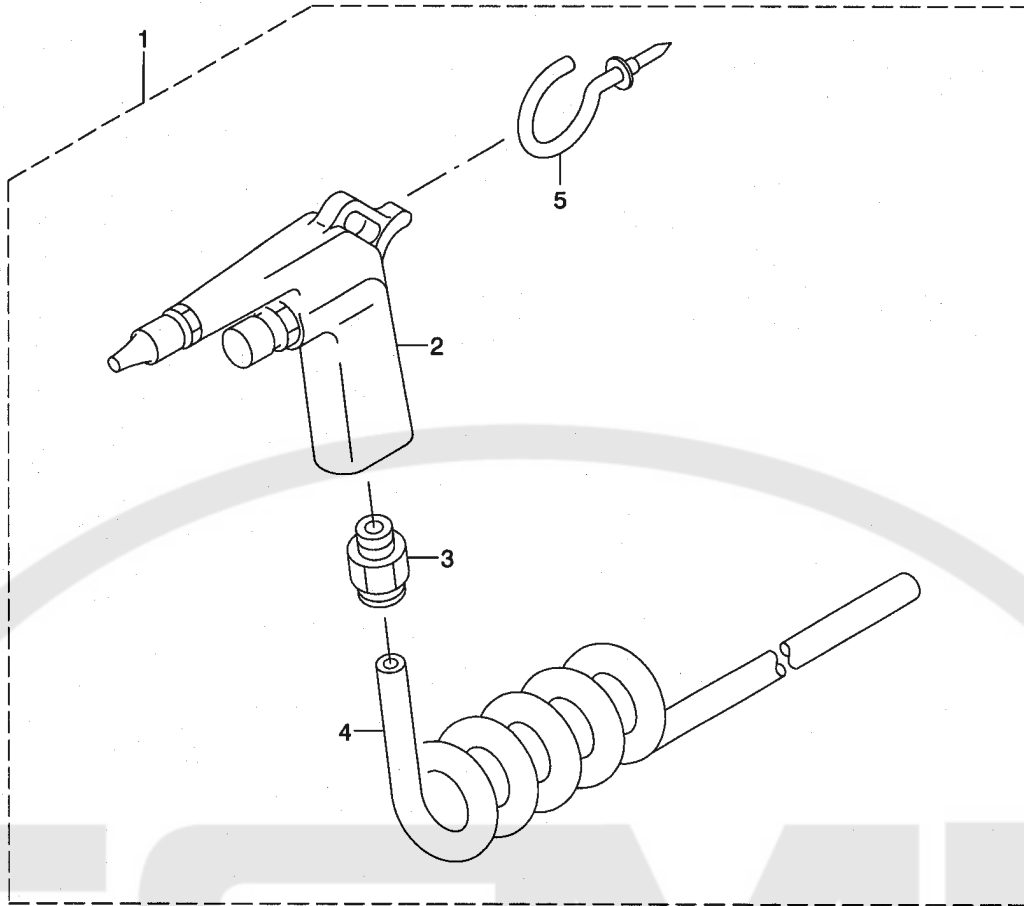
糸案内関係 (オプション)



REF. NO	NOTE	PART NO.	DESCRIPTION	ヒラサカ	Qty
1		G5791-254-000	NEEDLE BAR THREAD GUIDE	ハリホ* ウイトアンナイ	2
2		SM-6850402-TN	BOLT M2.5 L=4	ロツカクアナホ* ルト M2.5 L=4	2
3	*	G5792-254-000	NEEDLE BAR THREAD GUIDE B	ハリホ* ウイトアンナイB	1
4	*	SM-6850402-TN	BOLT M2.5 L=4	ロツカクアナホ* ルト M2.5 L=4	1
5	*	WP-0280500-SC	WASHER	ヒラサ* ガ* ネ コカ* タマル M2.5	1
6	*	G5793-254-000	SHUTTLE, H(SINTERED)	Hシヨウナカガ* マ(チヨウコウシヨウ)	1

33. AIR GUN COMPONENTS (OPTION)

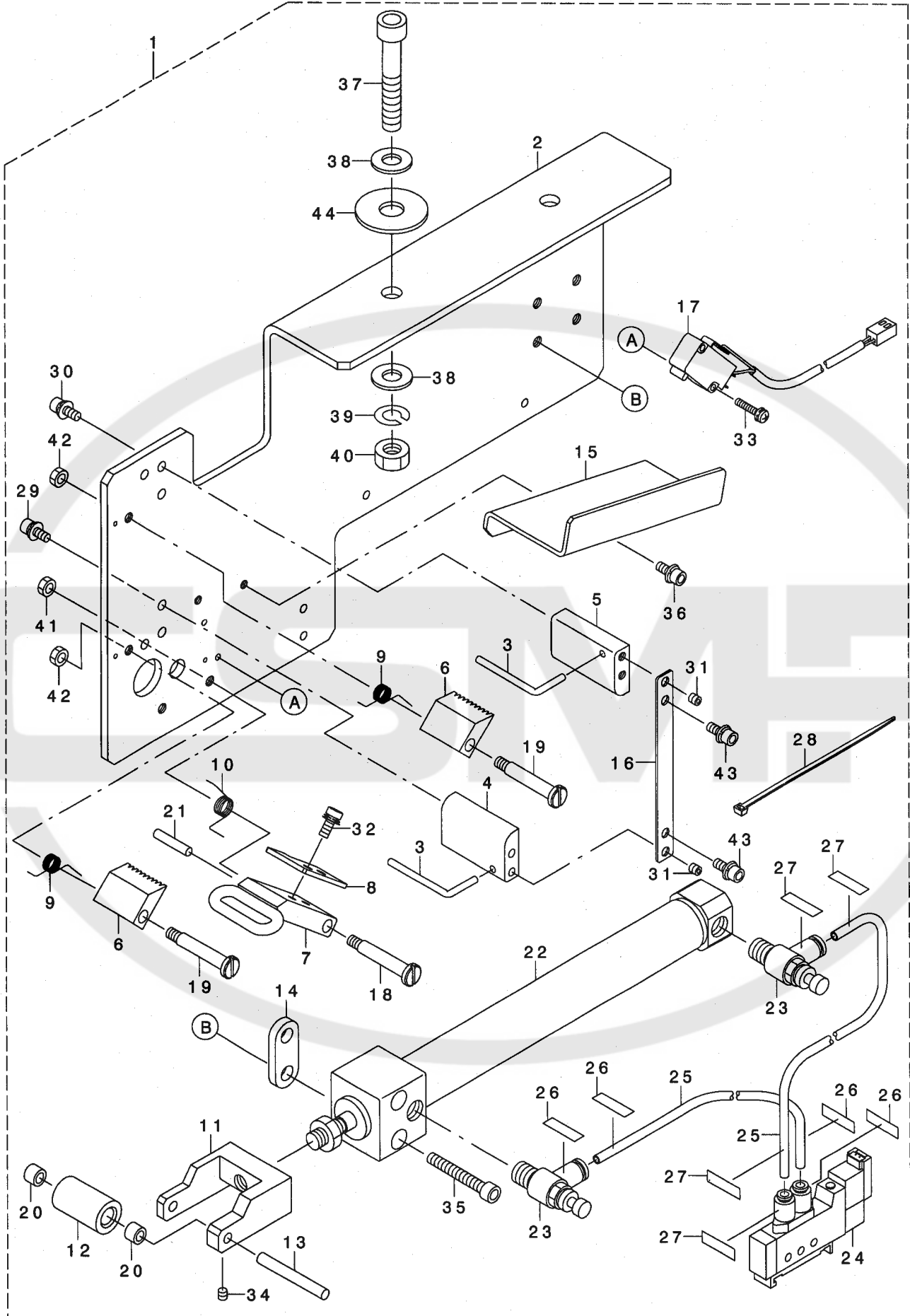
エアガン関係 (オプション)



REF. NO	NOTE	PART NO.	DESCRIPTION	キョメイ	Qty
1		G5760-254-0A0	AIR GUN ASM.	エアガンクミ	1
2		161-11403	AIR GUN	エアガン	(1)
3		PJ-3010651-03	HALF UNION 6XPT1/8	ハーフユニオン	(1)
4		G5458-116-000	CURLED TUBE	カーチューブ	(1)
5		MAT-81163T00	CORD HOLDER	コードカケ	(1)

34. LOOP PULL-OUT DEVICE COMPONENTS (OPTION)

ループ引出し装置関係 (オプション)



REF. NO	NOTE	PART NO.	DESCRIPTION	ヒソメイ	Qty
1		G5730-254-0A0	LOOP DRAWER DEVICE ASM.	ル-フ ヒキタ シソウチクミ	1
2		G5731-254-000	LOOP DRAWER DEVICE BASE	ル-フ ヒキタ シソウチト タイ	(1)
3		G5732-254-000	LOOP GUIDE PIN	ル-フ アンナイカ ネ	(2)
4		G5733-254-000	LOOP FRONT SUPPORT PLATE	ル-フ マエウケイタ	(1)
5		G5734-254-000	LOOP REAR SUPPORT PLATE	ル-フ ウシロウケイタ	(1)
6		G5735-254-000	LOOP FASTEN PIC	ル-フ ト メツメ	(2)
7		G5736-254-000	LOOP GUIDE METAL FITTING	ル-フ イリク チアンナイカ ネ	(1)
8		G5737-254-000	LOOP APPLY METAL	ル-フ ケンチイタ	(1)
9		G5738-254-000	LOOP STOPPER SPRING	ル-フ ト メツメハ ネ	(2)
10		G5739-254-000	GUIDE PLATE SPRING	ル-フ イリク チアンナイカ ネハ ネ	(1)
11		G5740-254-000	LOOP DRAWER CYLINDER METAL	ル-フ ヒキタ シソウリンダ サキカ ネ	(1)
12		G5741-254-000	LOOP DRAWER ROLLER	ル-フ ヒキタ シロ-ラ	(1)
13		GNP-01330000	CONTROL PIN	レハ -セイキ ヨビソ	(1)
14		B8231-092-000	BACK PLATE	ハ ルトカハ - ウエ アテイタ	(1)
15		G5744-254-000	LOOP LOWER SUPPORT PLATE	ル-フ シタウケイタ	(1)
16		G5745-254-000	LOOP GUIDE PLATE	ル-フ アンナイイタ	(1)
17		M8510-610-0A0	LOOP LOCK DETECT SWITCH ASM.	ル-フ ロツケンチンSWクミ	(1)
18		G6022-870-000	FOLDING STEPSCREW	オリコミ タンネジ	(1)
19		G6022-870-000	FOLDING STEPSCREW	オリコミ タンネジ	(2)
20		G9303-880-000	BUSH D=5	ブ ッシュマル5	(2)
21		PS-0400202-KH	SPRING PIN 4X20	スプリング ピン 4X20	(1)
22		PA-2015005-A0	AIR CYLINDER	エアシリンダ	(1)
23		PC-0151080-00	SPEED CONTROLLER	スピ コン	(2)
24		PV-1502090-00	5 PORT SOLENOID VALVE	5ホ -トテ ソジ ハソ	(1)
25		BT-0400251-EB	URETHANE HOSE, BLACK	ウレタンホ-ス クロ	(0.5)
26		180-35907	WIRE MARK (10)	ワイヤ-マ-ク(10)	(4)
27		180-38901	WIRE MARK (40)	ワイヤ-マ-ク(40)	(4)
28		EA-9500B01-00	CABLE BAND	ソクセンハ ソト	(4)
29		SL-6041092-TN	SCREW	サカ ネットキロツカクアナホ ルト	(2)
30		SL-6041092-TN	SCREW	サカ ネットキロツカクアナホ ルト	(2)
31		SM-8040462-TP	SCREW	トメネジ	(2)
32		SL-6041092-TN	SCREW	サカ ネットキロツカクアナホ ルト	(2)
33		SL-4031681-SC	SCREW M3 X 16	ナハ コネジ セムス M3 L=16	(2)
34		SM-8040462-TP	SCREW	トメネジ	(2)
35		SM-6053502-TP	BOLT	ロツカクアナホ ルト	(2)
36		SL-6041092-TN	SCREW	サカ ネットキロツカクアナホ ルト	(2)
37		SM-6085002-TN	BOLT	ロツカクアナホ ルト	(2)
38		WP-0850002-SC	WASHER 8.5X18X1.6	ヒラサカ ネ 8.5X18X1.6	(4)
39		WS-0820002-KR	SPRING WASHER, M8	ハネサカ ネ 8.2X15.4X2	(2)
40		NM-6080001-SC	NUT M8X1.25	ロツカクナツト M8 1シュ	(2)
41		NS-6120310-SP	NUT 3/16-28	ロツカクナツト 3/16-28	(1)
42		NS-6120310-SP	NUT 3/16-28	ロツカクナツト 3/16-28	(2)
43		SL-6041092-TN	SCREW	サカ ネットキロツカクアナホ ルト	(2)
44	*	GAK-33032000	SOLENOID RUBBER, B	ソレノイド コ AB	(2)

35. LIST FOR INFORMATION OF CHANGE

変更情報リスト

As to the place changed, refer to the corresponding Rev. No.
When previous parts (Obsoloted part) and new parts (Added parts) are not interchangeable with each other:

In this case, even obsoloted parts (D.) can be ordered with the obsoloted part number, so select the parts with changed dates and place your orders.

変更箇所は、該当Rev. No. 版をご参照ください。
部品の互換性がない変更の場合は、削除された品番でも、ご注文できます。

29330404

No. 1265-02 Rev. No.

*A: Added parts 追加部品 / D: Obsoloted parts 削除部品 / E: Erratum 訂正

* Rev. No.	Page 頁	Ref. No.	Parts No. 品番	* Rev. No.	Page 頁	Ref. No.	Parts No. 品番
D 01	02	22	SS-4041091-SC	A 02	02	22	SS-4041091-SC
D 01	02	30	SD-0600271-SP	A 02	02	30	SS-7110840-SP
D 01	06	7	141-02602	A 02	06	7	265-00306
D 01	08	31	B1812-210-D00	A 02	08	31	144-05005
D 01	10	44	SL-6040642-TN	A 02	10	44	SM-9040603-SC
D 01	10	92	WP-0430801-SC	A 02	10	92	229-13503
				A 02	10	97	138-77816
D 01	12	1	141-08401	A 02	12	1	265-01205
D 01	14	4	B2306-210-D00	A 02	14	4	265-00900
D 01	14	5	144-13504	A 02	14	5	144-13512
D 01	14	11	141-04509	A 02	14	11	265-00405
D 01	14	51	GHB-1006000	A 02	14	51	144-14106
D 01	18	24	138-88201	A 02	18	24	144-20004
D 01	18	25	105-27208	A 02	18	25	144-20103
D 01	18	31	B1812-210-D00	A 02	18	31	144-05005
D 01	18	45	SS-8110510-SP	A 02	18	45	SS-6110420-TP
D 01	18	61	SS-6110710-TP	A 02	18	61	SS-6110820-TP
				A 02	18	80	SS-6110420-TP
D 01	20	11	138-87500	A 02	20	11	144-20202
				A 02	20	52	WP-0501016-SD
D 01	24	20	BP-3000000-00	A 02	24	20	BP-5000000-00
D 01	24	21	CQ-2000000-00	A 02	24	21	CQ-2050000-00
D 01	24	22	CQ-2000000-00	A 02	24	22	CQ-2522000-00
D 01	24	40	135-30357	A 02	24	40	SS-4111015-SP
D 01	24	41	135-30209				
D 01	32	1	G5101-254-000	A 02	32	1	G5101-254-000-A
D 01	32	2	G5102-254-000	A 02	32	2	G5102-254-000-A
D 01	32	3	G5103-254-000	A 02	32	3	G5103-254-000-A
D 01	32	4	G5104-254-000	A 02	32	4	G5104-254-000-A
D 01	32	5	G5105-254-000	A 02	32	5	G5105-254-000-A
				A 02	32	41	G5114-254-000
				A 02	32	42	G5115-254-000
				A 02	32	43	G5116-254-000
				A 02	32	44	D2587-L8W-B00
				A 02	32	45	D2588-L8W-B00
				A 02	32	46	SM-6030402-TP

* Rev. No.	Page 頁	Ref. No.	Parts No. 品 番	* Rev. No.	Page 頁	Ref. No.	Parts No. 品 番
				A 02	32	47	SM-4860601-SC
				A 02	32	48	HX-0015000-00
				A 02	32	49	EA-9500B01-00
				A 02	32	50	SM-6030402-TP
				A 02	32	51	M8522-610-0A0
D 01	36	1	G5301-254-000	A 02	36	1	G5301-254-000-A
D 01	46	9	170-77702	A 02	46	9	170-77710
D 01	46	13	170-78106	A 02	46	13	170-78114
D 01	46	14	170-78205	A 02	46	14	170-78213
D 01	46	16	170-78403	A 02	46	16	170-78700
D 01	46	31	SL-9081693-SE	A 02	46	31	SM-8061242-TP
D 01	46	37	SM-6064002-TR	A 02	46	37	SM-8082012-TN
D 01	46	40	SM-8061212-TP	A 02	46	40	SM-8040612-TP
D 01	46	42	SM-8061242-TP	A 02	46	42	SM-8040612-TP
D 01	46	54	170-80102	A 02	46	54	170-80110
D 01	46	63	SL-4051081-SF	A 02	46	63	SL-4051485-SE
				A 02	46	74	G5564-254-000
D 01	48	60	HA-0030300-0A	A 02	48	60	HA-0048600-00
				A 02	48	63	SL-4051485-SE
				A 02	48	64	SK-3482001-SE
D 01	52	49	M8610-610-AAA	A 02	52	49	M8610-610-AAA-A
D 01	52	57	M9028-580-0A0	A 02	52	57	G8512-298-0A0
				A 02	52	79	HA-0048600-10
				A 02	52	80	M8522-610-0A0
D 01	62	12	SS-6040440-TP	A 02	62	12	SS-6060440-TP
				A 02	63	3	G5792-254-000
				A 02	63	4	SM-6850402-TN
				A 02	63	5	WP-0280500-SC
				A 02	63	6	G5793-254-000
				A 02	66	44	GAK-33032000

NUMERICAL INDEX OF PARTS

索引

PART NO 品番	PAGE 頁	REF NO	PART NO 品番	PAGE 頁	REF NO	PART NO 品番	PAGE 頁	REF NO	PART NO 品番	PAGE 頁	REF NO
A1230-500-000-A	6	32	B1821-210-D00	8	11	B3142-527-000	14	21	D1203-L7V-V00	4	7
BP-3000000-00	8	10	B1821-210-D00	24	37	B3143-527-000	14	29	D1904-L7V-V00	4	27
BP-3000000-00	24	18	B1821-210-D00	24	39	B3305-704-000-A	54	7	D1906-L7V-V00	4	44
BP-3000000-00	24	20	B1822-215-P00	8	13	B3309-704-0A0	54	24	D2063-772-B00	20	44
BP-6000000-00	24	19	B1822-215-P00	18	70	B3311-012-000	54	12	D2112-555-B00	20	35
BT-0400251-EB	16	3	B1828-210-DAA	8	38	B3311-704-000	54	5	D2587-L8W-B00	12	44
BT-0400251-EB	44	43	B1828-210-DAA	18	64	B3317-704-000	54	16	D2587-L8W-B00	32	44
BT-0400251-EB	58	17	B1828-210-DOA	8	39	B3318-704-L00-A	54	4	D2587-L8W-B00	38	64
BT-0400251-EB	60	10	B1828-210-DOA	18	65	B3319-704-L00	54	2	D2588-L8W-B00	12	45
BT-0400251-EB	66	25	B1836-210-D00	8	17	B3320-704-L00-A	54	11	D2588-L8W-B00	32	45
BT-0600401-EB	44	41	B1853-512-00A-A	38	11	B3321-704-L00	54	18	D2588-L8W-B00	38	63
BT-0600401-EF	20	3	B1853-512-00E	30	17	B3413-552-000	14	52	D3301-772-TAB	54	1
BT-0600401-EF	44	42	B1903-552-000	4	6	B3501-210-000	24	10			
BT-0800501-EB	44	40	B1903-552-000	18	34	B3504-280-000	8	5	EA-9500B01-00	2	23
B1104-280-000	40	2	B1905-541-A00	4	10	B3504-280-000	24	33	EA-9500B01-00	20	18
B1111-232-000	2	60	B1905-541-A00	18	35	B3505-280-000	8	4	EA-9500B01-00	24	14
B1116-804-000	12	24	B1905-541-B00	4	11	B3505-280-000	24	34	EA-9500B01-00	28	55
B1136-850-000	16	20	B1905-541-B00	18	36	B3506-280-000	24	12	EA-9500B01-00	32	49
B1140-761-000	42	40	B1905-541-C00	4	12	B3508-280-000	24	15	EA-9500B01-00	48	22
B1144-210-000	6	33	B1905-541-C00	18	37	B3509-210-D00	24	8	EA-9500B01-00	58	19
B1212-210-D00	6	34	B1905-541-D00	4	13	B3509-280-000	24	16	EA-9500B01-00	60	11
B1223-771-000	4	2	B1905-541-D00	18	38	B3512-280-000	24	25	EA-9500B01-00	62	9
B1223-771-000	12	23	B1905-541-000	4	9	B3518-280-000	24	17	EA-9500B01-00	66	28
B1231-210-D00	6	11	B2039-373-000	2	27	B3520-210-000	24	27	EA-9500B02-00	2	24
B1402-280-000	4	32	B2304-210-D00	14	3	B3523-220-000	24	32	EA-9500B02-00	48	44
B1411-804-A00	4	15	B2312-210-D00	12	67	B3523-280-000	24	26	EA-9502B04-00	48	45
B1411-804-A00	8	26	B2401-210-D00	12	19	B3523-980-000	10	93	E1022-760-000	28	16
B1411-804-A00	18	27	B2408-210-D00	12	20	B4127-352-000	32	12	E3705-715-000	34	64
B1411-804-B00	4	16	B2417-210-000	12	42	B8150-221-D00	46	25	E4087-172-000	46	21
B1411-804-B00	8	27	B2417-210-000	20	20	B8202-205-000	46	56	E4087-172-000	46	23
B1411-804-B00	18	28	B2423-280-00A	12	29	B8231-092-000	66	14	E8760-452-M00	24	23
B1411-804-C00	4	17	B2423-280-00A	20	22	B8306-223-C00	46	18	E9567-319-000	48	14
B1411-804-C00	8	28	B2423-280-00B	12	30	B8307-220-000	46	19	E9567-319-000	48	51
B1411-804-C00	18	29	B2423-280-00B	20	23	B9101-490-000	56	21			
B1411-804-D00	4	18	B2423-280-00C	12	31	B9101-552-000	56	23	GAF-01007000	6	35
B1411-804-D00	8	29	B2423-280-00C	20	24	B9109-555-000	56	25	GAK-33032000	66	44
B1411-804-D00	18	30	B2423-280-00D	12	32	B9110-012-000	56	26	GBR-22107000	46	47
B1411-804-000	4	14	B2423-280-00D	20	25	B9111-012-000	56	27	GHP-03217000	46	20
B1414-232-00A	4	46	B2423-280-00E	12	33	B9112-012-000	56	28	GNP-01330000	58	11
B1414-232-00A	10	19	B2423-280-00E	20	26	B9113-012-000	56	29	GNP-01330000	66	13
B1414-232-00B	4	47	B2423-280-00E	38	38	B9121-012-000	46	58	GNP-26004000	38	37
B1414-232-00B	10	20	B2423-280-00F	12	34	B9121-220-0A0	56	37	G1012-192-000	50	4
B1414-232-000	4	45	B2423-280-00F	20	27	B9143-372-000	56	30	G1013-192-000	50	6
B1414-232-000	10	18	B2423-280-00G	12	35	B9204-804-000	56	32	G1014-192-000	50	7
B1419-026-000	24	11	B2423-280-00G	20	28				G1015-192-000	42	17
B1444-180-00G	20	39	B2424-210-000	12	37	CM-3001000-01	48	50	G1015-192-000	50	9
B1449-526-000	32	14	B2424-210-000	20	29	CM-3001000-01	50	23	G1016-192-000	50	10
B1606-210-000	32	16	B2502-232-000	30	18	CM-3001001-01	48	49	G1018-192-000	50	17
B1618-804-000	34	10	B2509-210-D00	28	18	CM-3002000-A1	42	26	G1216-870-000	6	21
B1632-180-000	28	17	B2509-704-000	10	23	CM-3002000-B2	2	25	G3197-116-000	62	5
B1632-180-000	32	15	B2512-210-DOA	28	19	CM-3002000-B2	20	50	G5001-254-000	28	1
B1649-161-000	12	25	B2513-210-D00	28	20	CM-3002000-B2	42	38	G5001-254-000	52	23
B1652-704-000	12	16	B2514-210-D00	28	21	CM-3002000-C1	42	27	G5002-254-000	28	2
B1802-210-D00	8	18	B2528-215-000	28	22	CM-3002000-01	42	25	G5003-254-000	28	3
B1806-210-D00	8	37	B2545-280-000	14	7	CM-3002000-02	2	26	G5004-254-000	28	4
B1806-210-D00	18	75	B2548-280-000	10	29	CM-3002000-02	20	51	G5005-254-000	28	5
B1806-210-D00	56	22	B2549-280-000	10	30	CM-3002000-02	42	37	G5006-254-000	28	6
B1808-210-D00	8	40	B2549-372-000	34	4	CM-3002001-A1	2	15	G5007-254-000	28	7
B1808-210-D00	18	66	B2579-229-000	18	41	CM-3002001-01	2	14	G5008-254-000	28	8
B1808-980-000	8	30	B2612-372-000	56	8	CQ-2000000-00	24	21	G5009-254-000	28	9
B1811-205-000	36	17	B2617-771-000	12	72	CQ-2522000-00	8	8	G5010-254-000	28	10
B1813-980-000	8	3	B2740-771-000	28	23	CQ-2522000-00	24	22	G5010-254-000	36	22
B1813-980-000	18	32	B3013-141-H0A	26	5	CQ-2522000-00	24	38	G5011-254-000	28	11
B1814-210-D00	8	2	B3035-280-000	4	48	CQ-2522000-00	40	23	G5012-254-000	28	12
B1815-210-000	8	19	B3107-352-000	56	9	CS-051071B-SD	58	12	G5013-254-000	28	52
B1815-210-000	18	33	B3108-352-000	56	10	CS-080081C-SH	8	41	G5014-254-000	28	54
B1817-210-DAC	8	15	B3112-704-000	14	35	CS-080081C-SH	12	69	G5051-254-000	30	1
B1817-210-DAC	18	77	B3125-012-000	56	11	CS-080081C-SH	8	42	G5052-254-000	30	2
B1818-210-DOB	8	20	B3126-012-000	14	32	CS-100081A-SP	14	9	G5053-254-000	30	3
B1818-210-DOB	18	78	B3126-012-000	56	12	CS-1000811-SP	8	44	G5054-254-0A0	30	30
B1819-280-000	8	54	B3129-012-A00	14	34	CS-100101D-SH	28	24	G5054-254-000-A	30	31
B1820-210-D00	8	9	B3129-771-000	56	13	CS-1201010-SH	8	45	G5055-254-0A0	30	35
B1820-210-D00	24	36	B3137-527-0A0	14	20	CS-1201010-SH	28	25	G5055-254-000-A	30	36
B1820-215-PA0-A	8	12	B3138-527-000	14	24	CS-1201011-SH	8	46	G5056-254-000	30	6
B1820-215-PA0-A	18	63	B3139-527-000	14	22	CS-147121A-SH	6	20	G5057-254-000	30	7
			B3141-527-000	14	27				G5058-254-000	30	8

NUMERICAL INDEX OF PARTS

索引

PART NO 品番	PAGE 頁	REF NO	PART NO 品番	PAGE 頁	REF NO	PART NO 品番	PAGE 頁	REF NO	PART NO 品番	PAGE 頁	REF NO
G5059-254-000	30	32	G5409-254-000-A	38	27	G5791-254-000	63	1	M1001-060-000	50	22
G5059-254-000	30	37	G5410-254-000	38	29	G5792-254-000	63	3	M1001-581-000	48	6
G5060-254-000	30	10	G5411-254-000	38	31	G5793-254-000	63	6	M1001-610-000	48	8
G5061-254-000	30	11	G5412-254-000	38	33	G6010-003-000	50	8	M1002-580-OAO	48	7
G5061-254-000	44	3	G5413-254-000	38	36	G6014-880-000	28	13	M1004-581-000	48	10
G5062-254-000	30	12	G5414-254-000	38	40	G6014-880-000	38	20	M1013-610-000	48	9
G5063-254-000	30	13	G5415-254-000	38	44	G6022-870-000	66	18	M1100-610-000	50	2
G5063-254-000	32	11	G5416-254-000	38	47	G6022-870-000	66	19	M3001-140-000	48	41
G5063-254-000	38	62	G5417-254-000	38	48	G8512-298-OAO	52	57	M6001-610-AAO	6	10
G5101-254-000-A	32	1	G5418-254-000	38	52	G8515-286-OAO	2	21	M6001-610-AAO	52	24
G5102-254-000-A	32	2	G5419-254-000	38	55	G8522-195-OAO	50	19	M8002-430-000	2	4
G5103-254-000-A	32	3	G5420-254-000	38	5	G8525-192-OAO	50	16	M8002-430-000	2	18
G5104-254-000-A	32	4	G5421-254-OAO	38	9	G8525-192-OAO	52	74	M8502-610-OAO	52	68
G5105-254-000-A	32	5	G5421-254-OAO	44	44	G8533-192-OAO	50	18	M8503-610-OAO	52	67
G5106-254-000	32	6	G5421-254-OAO	52	44	G8602-195-OAO	50	14	M8504-610-OAO	52	65
G5107-254-000	32	7	G5422-254-000	38	57	G8602-195-OAO	52	75	M8505-610-OAO	52	71
G5108-254-000	32	8	G5424-254-000	38	65	G9101-116-OAO	56	31	M8506-610-OAO	52	66
G5109-254-000	32	9	G5458-116-000	44	39	G9303-880-000	66	20	M8507-610-OAO	52	64
G5110-254-000	32	10	G5458-116-000	64	4				M8508-610-OAO	52	63
G5112-254-000	32	38	G5501-254-000	40	1	HA-0030300-OA	52	53	M8510-610-OAO	52	15
G5113-254-000	32	39	G5502-254-000	40	16	HA-0042500-OO	48	59	M8510-610-OAO	66	17
G5114-254-000	32	41	G5503-254-000	40	11	HA-0042500-00	52	52	M8511-610-AAO	52	59
G5115-254-000	32	42	G5504-254-000	40	12	HA-0048600-00	48	60	M8512-610-AAO	52	58
G5116-254-000	32	43	G5505-254-000	40	13	HA-0048600-10	52	79	M8513-610-OAO	52	2
G5201-254-000	34	1	G5506-254-000	40	8	HD-0005700-OA	10	59	M8513-610-OAO	62	4
G5202-254-000	34	3	G5507-254-000	40	10	HD-0005700-OA	10	60	M8514-610-OAO	52	60
G5203-254-000	34	6	G5508-254-000	40	18	HD-0005700-OA	22	36	M8515-610-OAO	52	1
G5204-254-000	34	9	G5551-254-000	42	1	HD-0005700-OA	52	11	M8516-610-OAO	52	14
G5207-254-000	34	12	G5552-254-000	42	3	HD-0005700-OA	52	12	M8519-610-OAO	52	69
G5208-254-OAO	34	14	G5553-254-000-A	42	5	HD-0005700-OA	52	13	M8522-610-OAO	32	51
G5209-254-000	34	19	G5554-254-000	42	8	HD-0013500-00	52	4	M8522-610-OAO	52	80
G5210-254-000	34	21	G5555-254-000	42	11	HD-0013500-00	52	6	M8530-610-AAO	52	70
G5211-254-000	34	22	G5556-254-000	42	13	HD-0019300-00	28	57	M8530-610-CAO	52	76
G5212-254-000	34	24	G5557-254-000	42	15	HD-0019300-00	36	31	M8540-580-OAO	48	12
G5213-254-000	34	25	G5558-254-000	42	18	HF-0084063-PO	48	42	M8540-580-OAO	52	55
G5214-254-000	34	27	G5559-254-000	42	24	HK-0346100-20	12	14	M8544-610-OAO	52	72
G5215-254-000	34	31	G5560-254-000	10	94	HK-0346400-00	12	15	M8562-610-OAO	52	46
G5216-254-000	34	33	G5561-254-000	10	95	HK-0542500-40	48	15	M8580-610-OAO	50	1
G5217-254-000-A	34	36	G5562-254-000	42	39	HM-0008600-10	48	13	M8580-610-OAO	52	73
G5218-254-000	34	38	G5563-254-000	42	35	HN-0014900-00	52	77	M8591-610-OAO	52	5
G5219-254-000-A	34	40	G5564-254-000	46	74	HN-0017900-OC	52	78	M8592-610-OAO	52	7
G5220-254-000	34	44	G5601-254-OAO	44	29	HX-0001300-OB	48	43	M8598-610-OAO	52	3
G5221-254-000	34	45	G5601-254-OAO	52	37	HX-0012300-OB	48	21	M8599-610-OAO-A	48	40
G5222-254-000-A	34	47	G5602-254-OAO	44	30	HX-0014700-OC	48	16	M8601-610-AAO	48	1
G5223-254-000	34	51	G5602-254-OAO	52	26	HX-0014700-OC	48	24	M8601-610-AAO	52	47
G5224-254-000	34	53	G5603-254-OAO	52	45	HX-0015000-OA	62	10	M8605-580-OAO	48	5
G5225-254-000	34	55	G5604-254-OAO	44	33	HX-0015000-OC	2	19	M8605-580-OAO	52	48
G5226-254-000	34	56	G5604-254-OAO	52	43	HX-0015000-OD	16	21	M8610-610-AAA-A	48	2
G5227-254-000	34	50	G5641-254-000	56	2	HX-0015000-OD	48	47	M8610-610-AAA-A	52	49
G5228-254-000-A	34	62	G5642-254-000	56	3	HX-0015000-OE	48	46	M8620-610-AAA	48	3
G5229-254-000	34	66	G5700-254-OAO	58	1	HX-0015000-OF	10	87	M8620-610-AAA	52	50
G5230-254-000	22	11	G5701-254-000	58	2	HX-0015000-ON	4	53	M8620-610-BAA	48	4
G5230-254-000	34	35	G5702-254-000	58	3	HX-0015000-ON	42	30	M8620-610-BAA	52	51
G5230-254-000	36	26	G5703-254-000	58	4	HX-0015000-00	32	48	M8901-610-OAO	48	11
G5230-254-000	52	18	G5704-254-000	58	5	HX-0015000-00	46	72	M8901-610-OAO	52	54
G5230-254-000	52	19	G5730-254-OAO	66	1	HX-0015000-00	48	48	M9017-580-OAO	52	56
G5230-254-000	52	20	G5731-254-000	66	2	HX-0018900-00	28	53			
G5231-254-0B0	34	11	G5732-254-000	66	3	HX-0018900-00	36	30	NM-3040520-SF	48	39
G5235-254-000	34	42	G5733-254-000	66	4	HX-0022100-OE	50	21	NM-6030001-SC	16	15
G5236-254-000	34	43	G5734-254-000	66	5	HX-0033900-OD	48	17	NM-6030001-SC	20	45
G5301-254-000-A	36	1	G5735-254-000	66	6	HX-0033900-00	10	89	NM-6030001-SC	50	3
G5302-254-000	36	2	G5736-254-000	66	7	HX-0033900-00	48	23	NM-6030003-SC	48	37
G5303-254-000	36	4	G5737-254-000	66	8	HX-0040700-00	48	18	NM-6040000-SN	12	11
G5305-254-000	36	6	G5738-254-000	66	9	HX-0041000-00	48	19	NM-6040000-SN	34	61
G5306-254-000	36	8	G5739-254-000	66	10				NM-6040000-SN	34	69
G5307-254-000	36	19	G5740-254-000	66	11	J1071-000-000	56	24	NM-6040003-SC	34	16
G5308-254-000	36	24	G5741-254-000	66	12				NM-6050001-SC	46	71
G5309-254-000	36	28	G5744-254-000	66	15	MAL-01129000	56	34	NM-6050001-SD	28	49
G5401-254-000	38	3	G5745-254-000	66	16	MAO-11532000	48	58	NM-6050001-SE	54	8
G5402-254-000	38	10	G5760-254-OAO	64	1	MAO-11532000	54	19	NM-6050001-SE	54	21
G5403-254-000	38	14	G5770-254-OAO	60	1	MAT-81163T00	64	5	NM-6050001-SP	12	46
G5404-254-000	38	16	G5771-254-OAO	60	2	MAZ-12665000	2	47	NM-6050001-SP	20	32
G5405-254-000	38	22	G5773-254-OAO	60	3	MDP-170B1900	4	42	NM-6060001-SC	22	22
G5406-254-000	38	23	G5780-254-OAO	62	1	MDP-170B1902	56	4	NM-6060001-SC	48	53
G5407-254-000-A	38	24	G5781-254-000	62	2	MDP-170B2100	4	43	NM-6060001-SE	54	22
G5408-254-000	38	25	G5782-254-000	62	3	MDP-170B2102	56	5	NM-6080001-SC	40	7

NUMERICAL INDEX OF PARTS

索引

PART NO 品番	PAGE 頁	REF NO	PART NO 品番	PAGE 頁	REF NO	PART NO 品番	PAGE 頁	REF NO	PART NO 品番	PAGE 頁	REF NO
NM-6080001-SC	42	34	PJ-3040651-01	38	8	SD-0500481-TP	32	27	SL-6041092-TN	66	29
NM-6080001-SC	46	61	PJ-3040651-01	44	25	SD-0500803-TP	12	52	SL-6041092-TN	66	30
NM-6080001-SC	66	40	PJ-3050800-01	44	35	SD-0530221-SP	14	53	SL-6041092-TN	66	32
NM-6120001-CP	4	24	PJ-3080400-02	30	25	SD-0550212-TP	32	23	SL-6041092-TN	66	36
NS-6090310-SP	18	23	PJ-3080400-02	32	37	SD-0640271-TP	58	8	SL-6041092-TN	66	43
NS-6110310-SP	14	44	PJ-3080400-02	44	18	SD-0640391-TP	14	55	SL-6041292-TN	22	16
NS-6110310-SP	24	6	PJ-3080400-02	60	8	SD-0640482-SP	14	56	SL-6041292-TN	28	30
NS-6110310-SP	32	20	PJ-3080852-02	44	34	SD-0640851-SP	26	8	SL-6041292-TN	30	22
NS-6110420-SP	12	47	PJ-3095200-01	56	35	SD-0650305-TP	12	53	SL-6041292-TN	30	23
NS-6110420-SP	12	48	PS-0250081-KO	26	7	SD-0700312-SD	32	19	SL-6041292-TN	32	40
NS-6120310-SP	12	49	PS-0250202-KH	26	6	SD-0720321-TP	14	54	SL-6041492-TN	8	55
NS-6120310-SP	14	15	PS-0300102-KO	40	24	SD-0790311-TP	12	54	SL-6051292-TN	28	31
NS-6120310-SP	14	60	PS-0300102-KO	46	69	SD-0790433-TP	22	20	SL-6051292-TN	28	32
NS-6120310-SP	66	41	PS-0400142-KH	6	36	SD-0801021-TP	8	51	SL-6051292-TN	28	33
NS-6120310-SP	66	42	PS-0400202-KH	66	21	SD-1100301-TP	12	55	SL-6051292-TN	28	34
NS-6150310-SP	12	70	PV-0100140-00	16	16	SK-3311601-SE	46	57	SL-6051292-TN	44	27
NS-6150430-SN	56	14	PV-0100140-00	44	19	SK-3382001-SE	48	52	SL-6051292-TN	44	28
NS-6150540-SP	30	9	PV-1502090-00	44	31	SK-3382001-SE	54	23	SL-6051292-TN	46	66
NS-6660410-SH	12	10	PV-1502090-00	52	28	SK-3412001-SC	42	9	SL-6051642-TN	28	35
NS-6660430-SP	8	49	PV-1502090-00	52	30	SK-3412001-SC	56	15	SL-6052042-TN	32	25
NS-6660430-SP	12	12	PV-1502090-00	52	31	SK-3412001-SC	56	17	SL-6062042-TN	40	9
			PV-1502090-00	52	32	SK-3482001-SE	48	64	SL-6062092-TN	34	28
PA-0601015-00	16	4	PV-1502090-00	52	34	SK-3512001-SF	48	61	SL-6062092-TN	38	4
PA-0601015-00	44	13	PV-1502090-00	52	35	SL-4030631-SC	38	51	SL-6062092-TN	38	17
PA-1001025-A0	36	9	PV-1502090-00	52	36	SL-4030681-SC	50	15	SL-6062092-TN	42	19
PA-1001025-A0	44	6	PV-1502090-00	52	38	SL-4030691-SC	22	34	SL-6081242-TN	46	36
PA-1002507-A0	10	40	PV-1502090-00	52	39	SL-4030891-SC	48	26	SL-6082092-TN	32	17
PA-1002507-A0	44	12	PV-1502090-00	52	40	SL-4030891-SC	48	27	SL-6083092-TN	38	50
PA-1003003-A0	44	9	PV-1502090-00	52	41	SL-4030891-SC	50	5	SL-6083092-TN	38	56
PA-1003003-A0	58	13	PV-1502090-00	52	42	SL-4031291-SC	10	61	SL-6083092-TN	40	15
PA-1004001-A0	2	59	PV-1502090-00	58	15	SL-4031291-SC	10	62	SL-6084092-TN	40	17
PA-1004001-A0	44	14	PV-1502090-00	60	6	SL-4031291-SC	22	17	SL-6102042-TN	46	35
PA-1004513-A0	38	42	PV-1502090-00	66	24	SL-4031681-SC	66	33	SL-9081693-SE	46	28
PA-1004513-A0	44	2	PV-1502091-00	52	29	SL-4040681-SC	48	30	SL-9081693-SE	46	29
PA-1005501-A0	32	34	PV-1502092-00	52	27	SL-4040881-SF	48	25	SL-9081693-SE	46	30
PA-1005501-A0	44	7	PV-1502100-00	52	33	SL-4040891-SC	46	73	SL-9081693-SE	46	32
PA-1005501-A0	44	8	PX-5000140-00	44	32	SL-4040891-SC	48	57	SL-9082583-SE	46	33
PA-1501515-A0	20	33	PX-5000140-00	58	16	SL-4041081-SC	46	46	SM-0030801-SC	16	14
PA-1501515-A0	44	11	PX-5000140-00	60	7	SL-4041091-SC	4	20	SM-0030801-SC	20	2
PA-1602005-A0	32	31	PX-9500010-00	44	36	SL-4041091-SC	4	54	SM-0040801-SC	2	8
PA-1602005-A0	44	5				SL-4041091-SC	16	13	SM-0040801-SC	34	2
PA-1602006-A0	44	4	RC-0560711-KP	10	55	SL-4041091-SC	22	32	SM-0040801-SC	34	7
PA-1602006-B0	28	50	RC-1200001-KP	4	23	SL-4041091-SC	34	34	SM-1033001-SC	48	36
PA-2015005-A0	44	10	RC-1900001-KP	36	12	SL-4041091-SC	42	2	SM-1041001-SC	38	28
PA-2015005-A0	66	22	RE-0300000-KO	8	14	SL-4041091-SC	42	4	SM-3065052-TC	48	54
PA-3201503-A0	38	7	RE-0300000-KO	10	42	SL-4041091-SC	42	12	SM-4030401-SC	38	26
PA-3201503-A0	44	1	RE-0300000-KO	18	56	SL-4041091-SC	42	16	SM-4030455-SN	18	74
PA-9000340-00	36	10	RE-0300000-KO	34	29	SL-4041091-SC	42	31	SM-4030855-SN	38	30
PA-9000340-00	58	10	RE-0300000-KO	36	5	SL-4041091-SC	44	26	SM-4031851-SR	48	31
PB-0000100-00	56	36	RE-0400000-KO	10	85	SL-4041091-SC	48	33	SM-4040801-SN	38	6
PC-0105070-00	44	17	RE-0400000-KO	34	8	SL-4041091-SC	48	34	SM-4051405-SE	54	9
PC-0105070-00	58	14	RE-0400000-KO	34	48	SL-4041091-SC	48	35	SM-4060801-SE	6	26
PC-0105080-00	28	51	RE-0500000-KO	12	50	SL-4041091-SC	48	38	SM-4061201-SE	54	20
PC-0105080-00	44	16	RE-0600000-KO	28	26	SL-4041281-SC	34	59	SM-4860601-SC	20	48
PC-0124060-00	32	33	RE-0600000-KO	30	20	SL-4041281-SF	48	28	SM-4860601-SC	32	47
PC-0124060-00	32	36	RE-0700000-KO	30	21	SL-4041291-SC	2	38	SM-6030402-TP	32	46
PC-0124060-00	44	21	RE-0900000-KO	8	50	SL-4041291-SC	28	56	SM-6030402-TP	32	50
PC-0124060-00	60	9	RO-1542401-00	6	39	SL-4041291-SC	34	63	SM-6030402-TP	38	49
PC-0151080-00	44	20				SL-4041291-SC	34	67	SM-6030502-TP	38	54
PC-0151080-00	66	23	SB-1060003-00	34	20	SL-4041291-SC	36	21	SM-6030602-TP	34	46
PC-022403F-00	38	18	SB-1063501-00	22	13	SL-4041291-SC	40	19	SM-6030860-SP	10	46
PC-022403F-00	44	88	SB-1080005-00	28	27	SL-4041291-SC	42	36	SM-6031002-TP	22	15
PJ-0252000-01	2	40	SB-1120001-00	28	28	SL-4051081-SF	48	29	SM-6031202-TP	34	23
PJ-0320590-06	30	14	SB-1120002-00	18	47	SL-4051291-SC	42	6	SM-6040602-TN	46	68
PJ-0320590-06	44	24	SB-1120007-00	4	22	SL-4051291-SC	42	14	SM-6040602-TP	12	71
PJ-0460540-02	20	34	SB-1170002-00	46	22	SL-4051485-SE	46	63	SM-6040802-TP	34	41
PJ-0460540-02	44	22	SB-3060007-0A	18	50	SL-4051485-SE	48	63	SM-6041002-TP	28	36
PJ-3010651-03	44	38	SB-3060007-0B	18	51	SL-6030692-TN	10	96	SM-6041002-TP	34	52
PJ-3010651-03	64	3	SB-3060007-0C	18	52	SL-6030892-TN	28	29	SM-6041002-TP	38	45
PJ-3040405-04	2	58	SB-3060007-0D	18	53	SL-6030892-TN	36	7	SM-6041202-TN	10	43
PJ-3040405-04	10	41	SB-4060001-00	22	14	SL-6040892-TN	10	45	SM-6041202-TP	10	65
PJ-3040405-04	32	35	SB-4080001-00	10	72	SL-6041092-TN	36	3	SM-6041202-TP	10	66
PJ-3040405-04	38	43	SB-6063501-00	34	49	SL-6041092-TN	36	20	SM-6041202-TP	22	24
PJ-3040405-04	44	15	SB-6120001-00	18	48	SL-6041092-TN	36	23	SM-6041202-TP	22	29
PJ-3040405-06	32	32	SB-7100002-00	36	11	SL-6041092-TN	36	25	SM-6041202-TP	34	32
PJ-3040405-06	44	23	SD-0470281-SP	14	41	SL-6041092-TN	46	64	SM-6041202-TP	36	27

NUMERICAL INDEX OF PARTS

索引

PART NO 品番	PAGE 頁	REF NO	PART NO 品番	PAGE 頁	REF NO	PART NO 品番	PAGE 頁	REF NO	PART NO 品番	PAGE 頁	REF NO
SM-6041402-TP	38	41	SM-8060802-TP	28	43	SS-6110820-TP	18	61	SS-8661012-TP	12	64
SM-6041602-TP	38	2	SM-8061212-TP	46	38	SS-6111010-SP	40	20	SS-8661012-TP	18	59
SM-6043052-TN	34	17	SM-8061212-TP	46	39	SS-6111010-TP	10	81	SS-8661212-TP	18	60
SM-6043052-TN	34	60	SM-8061242-TP	46	31	SS-6111010-TP	30	26	SS-9090410-TP	20	37
SM-6050802-TN	46	65	SM-8061242-TP	46	41	SS-6111010-TP	30	27	SS-9091010-SP	20	38
SM-6051002-TP	10	13	SM-8061612-TP	6	23	SS-6111052-TP	20	19	SS-9661230-CP	6	18
SM-6051202-TP	8	56	SM-8082012-TN	46	37	SS-6111140-SP	2	3			
SM-6051602-TP	10	12	SM-9040603-SC	10	44	SS-6111140-SP	2	64	TA-0800504-RO	50	20
SM-6051602-TP	10	49	SM-9061203-SE	46	34	SS-6111140-SP	58	7	TA-1050504-RO	2	39
SM-6051802-TP	10	47	SS-1060210-TP	12	40	SS-6120620-TP	2	45	TA-1050504-RO	20	21
SM-6052002-TN	46	70	SS-1060210-TP	20	4	SS-6120930-SP	12	60	TA-1250406-RO	2	36
SM-6052002-TP	6	28	SS-1110640-TP	26	13	SS-6120930-SP	24	7	TA-1250406-RO	18	69
SM-6052002-TP	10	78	SS-2090710-TP	38	19	SS-6121210-SP	10	54	TA-1470704-RO	2	37
SM-6052002-TP	28	37	SS-2110920-TP	6	42	SS-6121212-TP	8	32	TA-2351305-RO	46	27
SM-6052502-TP	10	48	SS-2110920-TP	10	71	SS-6121212-TP	18	49			
SM-6052502-TP	38	15	SS-2111140-SP	18	73	SS-6121610-TP	22	26	WP-0250501-SC	30	34
SM-6053502-TP	8	57	SS-4041091-SC	2	22	SS-6121610-TP	20	5	WP-0250501-SC	30	39
SM-6053502-TP	66	35	SS-4080610-SP	38	35	SS-6123010-SP	20	14	WP-0250516-SD	62	7
SM-6061002-TP	32	18	SS-4090515-SP	14	58	SS-6150710-SP	20	9	WP-0280500-SC	63	5
SM-6061202-TN	10	51	SS-4090515-SP	24	29	SS-6150760-SN	20	8	WP-0320500-SC	20	46
SM-6061202-TR	40	14	SS-4090615-SP	14	49	SS-6151040-SP	2	54	WP-0320501-SD	38	53
SM-6061610-SC	54	3	SS-4090615-SP	24	31	SS-6151210-SP	4	1	WP-0430800-SD	10	67
SM-6062002-TN	50	11	SS-4110515-SP	10	74	SS-6151210-SP	22	37	WP-0430800-SD	10	69
SM-6062002-TP	42	21	SS-4110615-SP	2	20	SS-6151220-SP	6	44	WP-0430800-SD	22	30
SM-6064002-TR	38	21	SS-4110615-SP	16	12	SS-6151220-SP	8	21	WP-0430801-SE	34	18
SM-6067552-TP	42	20	SS-4110615-SP	16	22	SS-6151412-TP	6	16	WP-0430801-SE	34	68
SM-6081802-TP	38	13	SS-4110615-SP	26	9	SS-6151412-TP	10	77	WP-0450000-SD	12	13
SM-6085002-TN	42	32	SS-4110715-SP	2	13	SS-6151440-SP	22	25	WP-0450801-SD	14	50
SM-6085002-TN	46	59	SS-4110715-SP	10	27	SS-6151712-TP	22	21	WP-0450801-SD	26	11
SM-6085002-TN	66	37	SS-4110715-SP	10	63	SS-6152212-SP	10	53	WP-0450801-SD	30	5
SM-6087002-TN	38	59	SS-4110715-SP	10	64	SS-6681712-TP	6	17	WP-0450801-SD	40	21
SM-6087002-TN	40	3	SS-4110715-SP	10	88	SS-7060310-SP	30	28	WP-0450801-SP	16	10
SM-6850402-TN	63	2	SS-4110715-SP	62	11	SS-7060310-SP	32	30	WP-0450826-SC	48	62
SM-6850402-TN	63	4	SS-4110815-SP	2	17	SS-7090410-SP	12	41	WP-0480856-SP	2	53
SM-6850502-TN	4	41	SS-4110915-SP	24	5	SS-7090410-SP	20	31	WP-0482086-SD	14	8
SM-6850502-TN	30	33	SS-4111015-SP	20	43	SS-7090510-SP	14	38	WP-0482086-SD	26	12
SM-6850502-TN	30	38	SS-4111015-SP	24	40	SS-7110350-SP	16	9	WP-0501016-SC	56	16
SM-6850602-TN	6	24	SS-4120615-SP	2	42	SS-7110510-SP	16	8	WP-0501016-SC	56	18
SM-6850802-TN	36	32	SS-4120615-SP	24	28	SS-7110710-SP	2	52	WP-0501016-SD	12	51
SM-8030402-TP	32	28	SS-4120615-SP	24	30	SS-7110710-SP	12	58	WP-0501016-SD	20	52
SM-8030402-TP	34	39	SS-4120915-SP	16	5	SS-7110740-TP	12	27	WP-0501046-SC	42	10
SM-8030502-TP	22	33	SS-4121615-SP	14	13	SS-7110840-SP	2	30	WP-0501046-SC	42	28
SM-8030802-TP	32	29	SS-4150715-SP	2	61	SS-7110840-SP	4	39	WP-0501046-SC	42	29
SM-8040462-TP	66	31	SS-4150915-SP	2	28	SS-7110840-SP	6	31	WP-0531000-SD	6	29
SM-8040462-TP	66	34	SS-4151215-SP	2	29	SS-7110840-SP	10	82	WP-0531000-SD	10	79
SM-8040502-TP	10	25	SS-4151215-SP	2	35	SS-7110840-SP	12	59	WP-0531000-SD	28	45
SM-8040502-TP	28	38	SS-5090610-SP	18	39	SS-7110840-SP	20	36	WP-0550800-SD	10	83
SM-8040502-TP	28	39	SS-5680740-SP	56	1	SS-7110840-SP	60	4	WP-0553216-SD	12	65
SM-8040602-TP	34	13	SS-6040440-TP	62	12	SS-7110840-SP	60	5	WP-0561616-SC	28	46
SM-8040602-TP	34	26	SS-6060220-SP	62	6	SS-7111110-TP	8	23	WP-0611626-SP	22	18
SM-8040602-TP	34	37	SS-6060410-TP	8	52	SS-7111120-SP	14	59	WP-0612056-SE	48	55
SM-8040602-TP	34	57	SS-6060410-TP	18	43	SS-7111120-TP	18	22	WP-0612066-SP	22	23
SM-8040602-TP	36	18	SS-6080410-SP	2	57	SS-7111120-TP	18	54	WP-0612516-SD	42	22
SM-8040602-TP	38	46	SS-6090440-SP	8	6	SS-7111120-TP	18	79	WP-0621016-SH	10	84
SM-8040612-TP	46	40	SS-6090440-SP	24	35	SS-7151120-SP	4	28	WP-0641600-SC	2	46
SM-8040612-TP	46	42	SS-6090810-TP	4	38	SS-8090710-SP	22	19	WP-0641601-SC	50	12
SM-8040802-TP	22	27	SS-6090810-TP	4	50	SS-8110310-SP	6	38	WP-0651056-SD	14	61
SM-8040802-TP	30	29	SS-6092120-SP	24	24	SS-8110422-TP	10	50	WP-0820526-SD	28	47
SM-8050602-TP	22	28	SS-6092420-SP	38	39	SS-8110510-SP	6	37	WP-0820526-SD	30	19
SM-8050602-TP	28	40	SS-6110420-TP	18	45	SS-8110510-SP	18	57	WP-0820526-SD	56	33
SM-8050602-TP	30	24	SS-6110420-TP	18	80	SS-8110520-TP	4	51	WP-0841601-SC	38	61
SM-8050602-TP	34	54	SS-6110480-SP	8	53	SS-8110520-TP	8	43	WP-0841601-SC	40	4
SM-8050602-TP	36	29	SS-6110610-TP	2	33	SS-8110520-TP	8	48	WP-0841601-SC	42	33
SM-8050602-TP	38	32	SS-6110610-TP	2	34	SS-8120740-SP	10	38	WP-0850002-SC	46	60
SM-8050612-TP	46	44	SS-6110610-TP	10	73	SS-8120740-SP	10	86	WP-0850002-SC	66	38
SM-8050612-TP	46	45	SS-6110610-TP	12	56	SS-8150510-TP	4	52	WP-0852086-SC	40	5
SM-8050812-TP	6	43	SS-6110610-TP	20	16	SS-8150822-TP	2	10	WP-0952616-SD	8	7
SM-8050842-TP	46	43	SS-6110610-TP	32	22	SS-8150822-TP	8	22	WP-0952616-SD	18	62
SM-8053002-TP	12	21	SS-6110610-TP	32	24	SS-8150822-TP	12	63	WP-1221016-SP	28	48
SM-8060602-TP	10	56	SS-6110610-TP	32	26	SS-8151230-SP	30	4	WP-1612616-SE	54	17
SM-8060602-TP	10	57	SS-6110610-TP	58	9	SS-8660330-SP	18	55	WP-2103001-SE	36	14
SM-8060602-TP	36	16	SS-6110630-TP	28	44	SS-8660512-TP	10	58	WS-0270002-KN	6	25
SM-8060612-TP	6	22	SS-6110640-SP	12	57	SS-8660610-TP	6	19	WS-0310002-KR	20	47
SM-8060802-TP	6	15	SS-6110810-TP	10	52	SS-8660610-TP	8	47	WS-0310702-KS	48	32
SM-8060802-TP	28	41	SS-6110810-TP	14	57	SS-8660610-TP	18	44	WS-0410002-KP	10	68
SM-8060802-TP	28	42	SS-6110820-TP	4	40	SS-8660612-TP	18	58	WS-0410002-KP	10	70

NUMERICAL INDEX OF PARTS

索引

PART NO 品番	PAGE 頁	REF NO	PART NO 品番	PAGE 頁	REF NO	PART NO 品番	PAGE 頁	REF NO	PART NO 品番	PAGE 頁	REF NO
WS-0410002-KP	22	31	138-80505	10	17	144-02952	4	4	144-17802	18	10
WS-0441040-KP	32	21	138-80604	10	35	144-02960	4	3	144-17901	18	13
WS-0451040-KP	40	22	138-80703	10	36	144-03000	4	5	144-18008	18	14
WS-0510002-KP	6	30	138-81008	56	20	144-03109	4	8	144-18107	18	12
WS-0510002-KP	8	58	138-81255	12	38	144-03208	4	31	144-18206	18	11
WS-0510002-KP	10	80	138-81255	20	40	144-03307	4	33	144-18305	18	1
WS-0610002-KN	6	27	138-81909	12	61	144-03406	4	34	144-18305	18	1
WS-0610002-KN	46	48	138-82006	12	62	144-03505	6	3	144-18404	18	2
WS-0610002-KN	48	56	138-82105	12	36	144-03612	4	29	144-18503	18	3
WS-0610002-KN	50	13	138-82501	12	39	144-03711	4	30	144-18602	18	4
WS-0820002-KN	38	12	138-82501	20	41	144-03802	4	37	144-18701	18	46
WS-0820002-KN	38	60	138-83905	14	14	144-03901	4	49	144-18800	18	40
WS-0820002-KN	40	6	138-85306	18	6	144-04016	4	35	144-18909	18	71
WS-0820002-KR	46	62	138-85454	18	9	144-04107	6	14	144-19006	20	12
WS-0820002-KR	66	39	138-86106	18	72	144-04206	6	13	144-19105	20	13
WS-1220002-KP	4	25	138-86205	18	68	144-04305	4	21	144-19204	20	42
WT-0320001-KN	62	8	138-86304	20	6	144-04404	4	55	144-19303	20	7
WZ-0430200-KH	34	30	138-87005	18	16	144-04503	4	56	144-19451	20	1
WZ-0850302-KO	26	10	138-87104	18	17	144-04602	6	5	144-19501	18	15
WZ-2200300-KP	36	13	138-87203	18	18	144-04750	6	6	144-19600	20	15
			138-87302	20	10	144-04750	52	25	144-20004	18	24
100-04109	2	6	138-87401	18	20	144-04800	4	36	144-20103	18	25
100-27308	32	13	138-87450	18	19	144-05005	8	31	144-20202	20	11
101-24204	14	42	138-87906	18	67	144-05005	18	31	144-22505	22	3
101-24303	14	43	138-88607	24	3	144-05005	8	33	144-22604	22	1
102-08700	34	65	138-88805	20	17	144-07506	8	33	144-22703	22	2
105-23504	8	16	138-89308	26	2	144-07605	8	34	144-22802	22	5
106-32511	34	5	138-89407	26	3	144-07704	8	35	144-22901	22	6
106-97605	14	18	138-89951	56	7	144-07803	8	36	144-23008	22	7
107-41106	14	45	139-22208	2	44	144-07951	8	25	144-23107	22	4
110-00403	2	12	139-22208	16	7	144-10005	10	75	144-23206	22	8
110-21607	24	4	140-06506	38	1	144-10104	10	7	144-23305	22	9
110-41100	18	26	140-23303	4	26	144-10104	52	17	144-23453	22	10
110-43007	12	22	140-45306	34	15	144-10203	10	6	144-23651	22	35
110-43304	12	9	141-00309	2	62	144-10203	52	16	144-23651	52	10
110-71800	34	58	141-02305	6	4	144-10302	10	76	144-24006	24	13
110-72402	14	47	141-02404	6	1	144-10401	10	4	144-24105	26	1
110-93606	14	46	141-02701	6	9	144-10559	10	91	144-24105	26	1
111-56056	46	55	141-02800	6	8	144-10559	52	62	161-11403	44	37
111-85105	54	14	141-03402	8	1	144-10658	10	90	161-11403	64	2
111-85204	54	6	141-07502	14	1	144-10658	52	61	168-70206	42	7
111-85501	54	10	141-07601	12	66	144-10708	10	14	169-92604	18	8
112-17213	38	34	141-07700	14	2	144-10807	10	33	170-77009	46	2
112-72408	18	7	141-07809	12	68	144-10807	10	34	170-77058	46	1
112-80856	42	23	141-08500	12	2	144-10906	10	34	170-77108	46	3
113-15108	14	12	141-08609	12	3	144-11003	10	37	170-77207	46	4
118-51102	56	19	141-08807	12	7	144-11102	10	32	170-77306	46	5
119-56802	14	36	141-08906	12	8	144-11201	10	1	170-77405	46	6
119-66504	54	13	141-08906	52	22	144-11300	10	28	170-77504	46	7
119-69508	54	15	141-08955	12	6	144-11409	10	8	170-77603	46	8
122-92504	22	12	141-09250	12	17	144-11508	10	9	170-77710	46	9
123-08300	28	15	141-09300	12	18	144-11607	10	24	170-77801	46	10
123-08409	36	15	141-10407	10	5	144-11706	10	3	170-77900	46	11
135-08403	8	24	141-11801	10	11	144-11805	10	2	170-78007	46	12
135-13304	14	6	141-14102	24	1	144-11904	10	21	170-78114	46	13
135-18105	28	14	141-14201	24	2	144-12001	10	22	170-78213	46	14
135-18907	10	26	141-36402	10	10	144-12209	10	15	170-78304	46	15
135-29003	24	9	144-00006	2	2	144-12308	10	16	170-78502	46	17
138-60606	30	16	144-00055	2	1	144-12506	12	28	170-78601	46	67
138-70266	52	21	144-00105	2	16	144-12654	12	43	170-78700	46	16
138-70266	56	6	144-00204	2	5	144-12803	12	26	170-79500	46	49
138-70902	2	43	144-00303	4	19	144-12902	12	4	170-79609	46	50
138-70902	16	6	144-00451	20	49	144-13009	12	5	170-79708	46	51
138-71702	2	41	144-00451	52	8	144-13157	14	17	170-79807	46	52
138-72007	2	49	144-00451	52	9	144-13165	14	16	170-79906	46	53
138-72106	2	55	144-01301	2	11	144-13207	14	48	170-80110	46	54
138-72205	2	56	144-01400	2	7	144-13306	14	19	178-33658	46	24
138-72304	2	50	144-01509	2	31	144-13405	14	23	178-45009	48	20
138-74300	18	21	144-01608	2	32	144-13512	14	5	180-35006	44	45
138-74409	26	4	144-01707	2	63	144-13603	14	10	180-35105	44	46
138-75612	10	39	144-01806	2	48	144-13702	16	2	180-35204	44	47
138-77816	10	97	144-02002	2	9	144-13801	16	17	180-35303	44	48
138-77816	58	6	144-02507	6	40	144-13900	16	11	180-35402	44	49
138-79606	18	5	144-02606	6	41	144-14007	16	1	180-35501	44	50
138-79903	2	51	144-02705	6	2	144-14106	14	51	180-35600	44	51
138-80406	10	31	144-02804	6	12	144-17505	18	76	180-35709	44	52
						144-17604	18	42	180-35808	44	53
						144-17703	20	30	180-35808	58	18

N U M E R I C A L I N D E X O F P A R T S

索引

PART NO 品番	PAGE 頁	REF NO	PART NO 品番	PAGE 頁	REF NO	PART NO 品番	PAGE 頁	REF NO	PART NO 品番	PAGE 頁	REF NO
180-35907	44	54									
180-35907	66	26									
180-36004	44	55									
180-36103	44	56									
180-36202	44	57									
180-36301	44	58									
180-36400	44	59									
180-36400	60	12									
180-36509	44	60									
180-36608	44	61									
180-36707	44	62									
180-36806	44	63									
180-36905	44	64									
180-37002	44	65									
180-37101	44	66									
180-37200	44	67									
180-37309	44	68									
180-37408	44	69									
180-37507	44	70									
180-37606	44	71									
180-37705	44	72									
180-37804	44	73									
180-37903	44	74									
180-38000	44	75									
180-38109	44	76									
180-38208	44	77									
180-38307	44	78									
180-38406	44	79									
180-38505	44	80									
180-38604	44	81									
180-38604	60	13									
180-38703	44	82									
180-38703	60	14									
180-38802	44	83									
180-38901	44	84									
180-38901	66	27									
180-39008	44	85									
180-39107	44	86									
180-39206	44	87									
202-43200	46	26									
225-71400	38	58									
225-85707	30	15									
226-17609	14	25									
226-17708	14	26									
226-17807	14	28									
226-17906	14	33									
226-18102	14	37									
226-18201	14	30									
226-18300	14	31									
226-18904	14	39									
226-18904	14	40									
229-13503	10	92									
250-02809	16	18									
250-02908	16	19									
265-00306	6	7									
265-00405	14	11									
265-00900	14	4									
265-01205	12	1									



JUKI®

JUKI CORPORATION

INTERNATIONAL SALES H.Q.
8-2-1, KOKURYO-CHO, CHOFU-SHI
TOKYO 182-8655, JAPAN
PHONE: (81)3-3430-4001 to 4005
FAX: (81)3-3430-4909 . 4914 . 4984
TELEX: J22967

Copyright © 1998-2002 JUKI CORP.
本書の内容を無断で転載、複写することを
禁止します。
All rights reserved throughout the world.

JUKI 株式会社

〒182-8655 東京都調布市国領町8-2-1
TEL. 03-3480-1111(代表)

営業本部
TEL. 03-3430-4001(ダイヤルイン)

お買い求め、ご相談は
To order or for further
information,
please contact:

※このパーツリストは商品改良のため予告なく変更する事があります。
* The description covered in this parts list is subject to change for improvement of the commodity without notice.
※このパーツリストは、2002年3月 現在の商品仕様で編集したものです。
* This parts list is edited in accordance with the product specifications as of March 2002.